

SOJAG

produits saisonniers • seasonal products

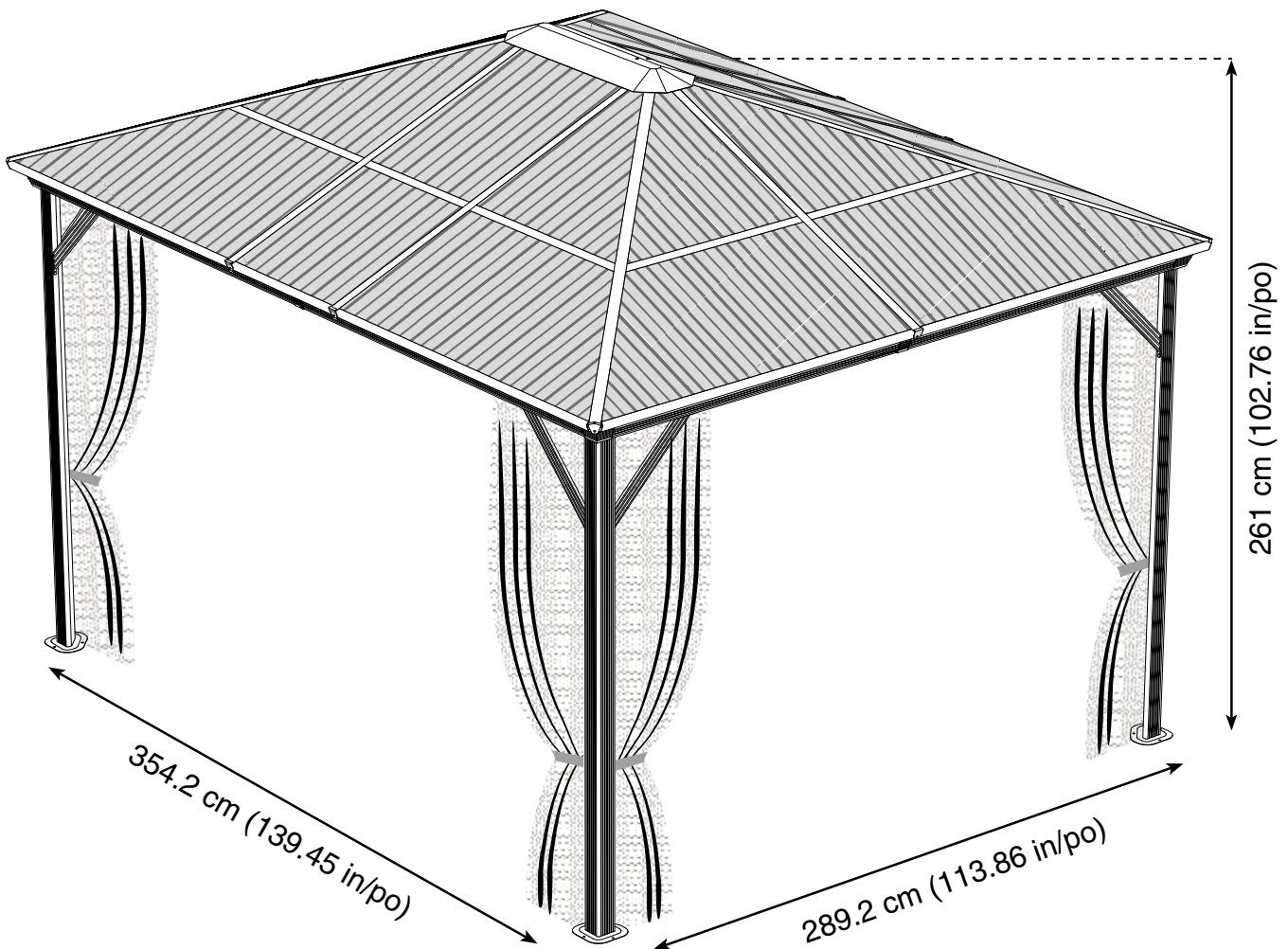


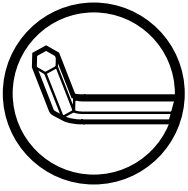
Sojag code: 312-9162868

CUP/UPC code: 772830162868

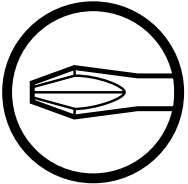
QUESTIONS? 1 866-901-1649

Assembly Manual / Guide d'assemblage / Manual de ensamblaje / 조립설명서 / Montageanleitung

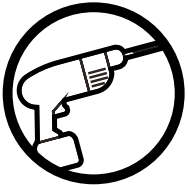




Use the hex keys in the box. / Utilisez les clés hexagonales fournies dans la boîte. /
Utilice las llaves hexagonales en la caja. / 상자에 육각 키를 사용 하십시오. / Verwenden Sie
die Sechskantschlüssel in der Box.



Please use a Phillips screwdriver. / Utilisez un tournevis de type Phillips / Por favor,
use un destornillador Phillips. / 십자 드라이버를 사용 하십시오. / Bitte verwenden
Sie einen Kreuzschraubenzieher.



You may need to use a drill for this step. / Vous pouvez avoir besoin d'utiliser une
perceuse pour cette étape. / Puede que tenga que utilizar un taladro para este paso. /
이 단계에선 드릴을 사용해야 할 수도 있습니다. / Für diesen Schritt können Sie einen
Bohrer verwenden.



Wearing protective gloves is recommended. / Le port de gants de protection est recommandé /
El uso de guantes de protección se recomienda. / 보호 장갑을 착용 하는 것이 좋습니다. /
Das Tragen von Schutzhandschuhen wird empfohlen.



Two or more people are required at this stage. / Deux personnes ou plus sont nécessaires à cette
étape. / Dos o más personas se requieren en esta etapa. / 이 단계에서는 두 명 이상 이 필요합니다. /
Für diesen Bauschritt sind 2 oder mehr Personen erforderlich.

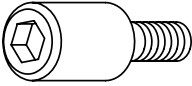


Do not tighten screws all the way for now. / Ne pas visser fermement pour l'instant. /
No atornille con firmeza por ahora. / 아직 나사를 단단히 조이지 마십시오. / Bitte die
Schrauben zum jetzigen Zeitpunkt noch nicht fest anziehen.

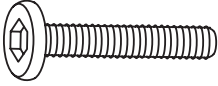


Sold separately. / Vendus séparément. / vendido en las opciones. /
옵션 판매 / Optional erhältlich

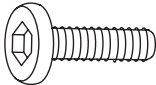
T X 8 (+2)



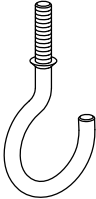
U X 16 (+2)



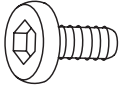
U1 X 1 (+1)



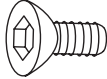
U2 X 2 (+1)



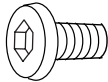
V X 64 (+7)



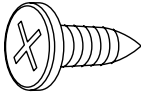
V1 X 16 (+2)



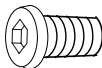
V2 X 20 (+2)



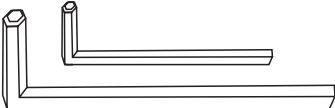
W X 24 (+3)

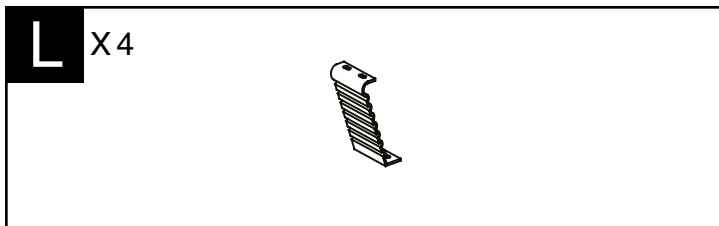
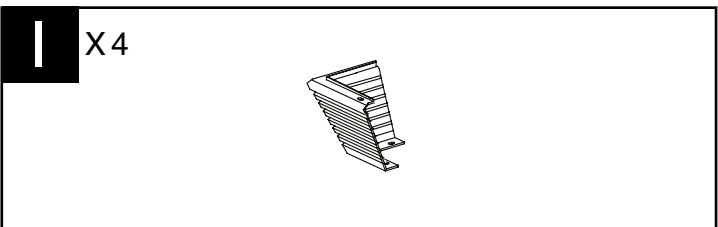
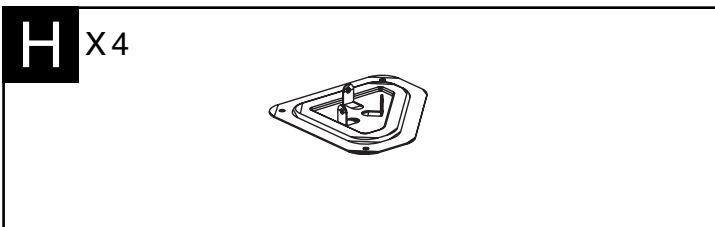
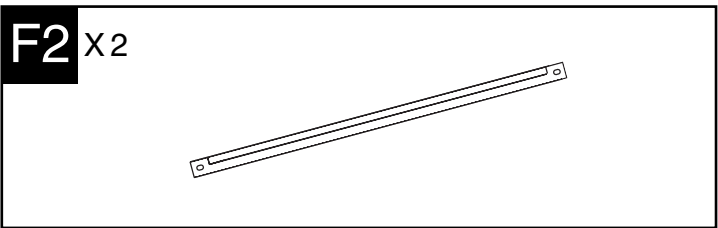
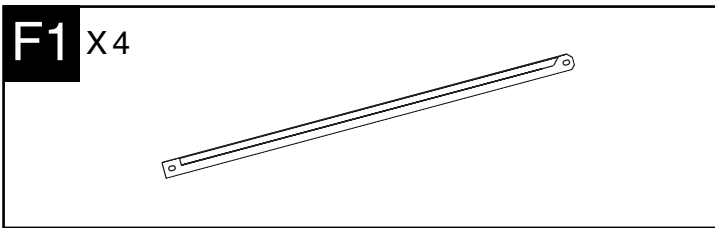
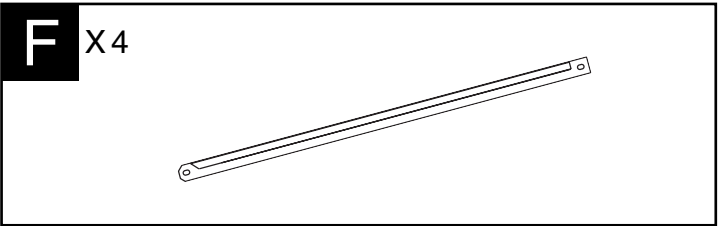
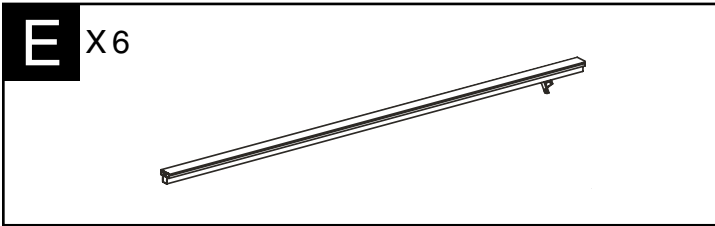
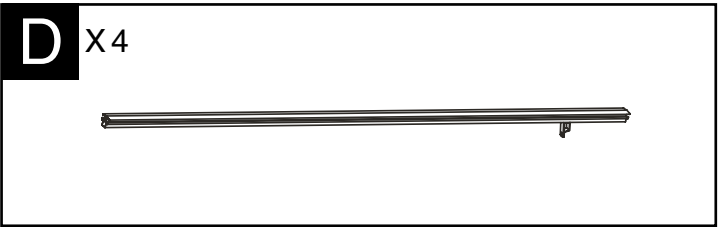
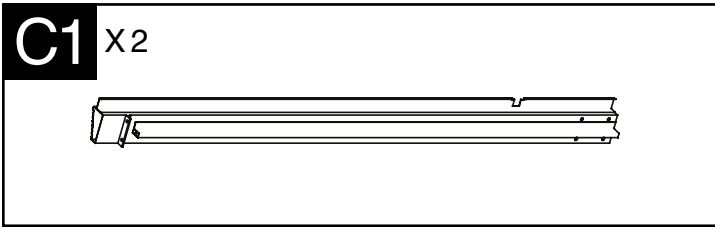
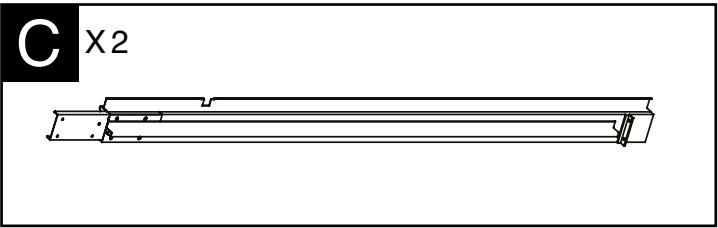
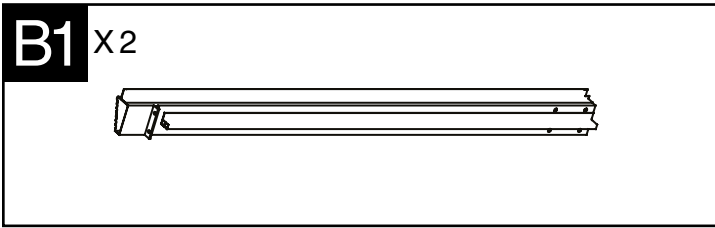
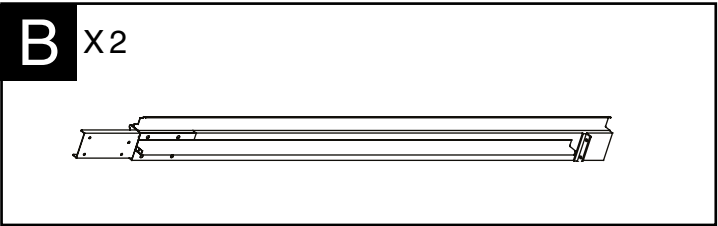
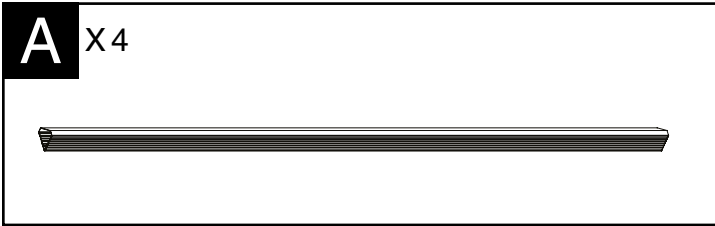


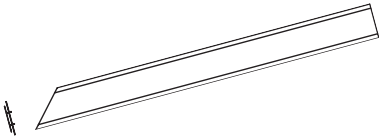
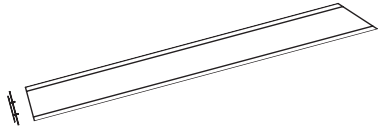
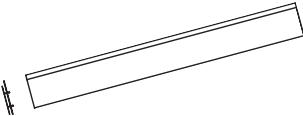
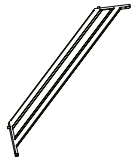
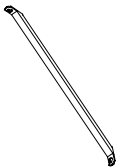

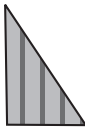
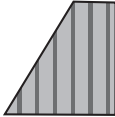
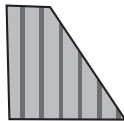
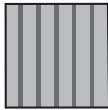



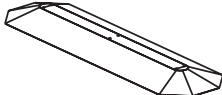
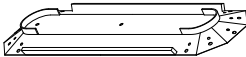



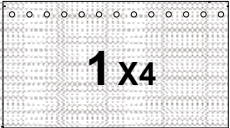

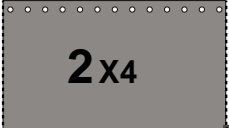

W1 X 16 (+2)

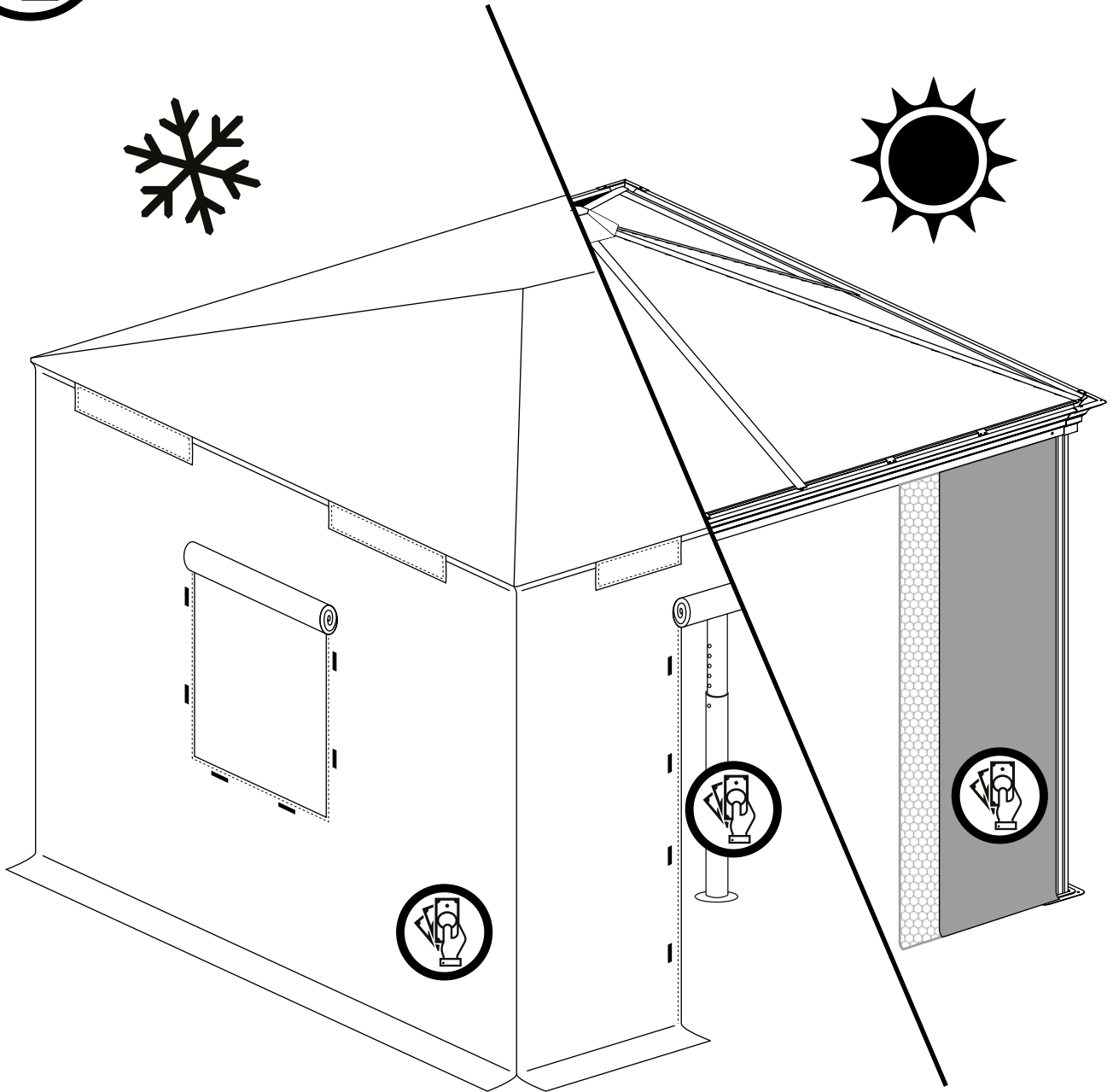
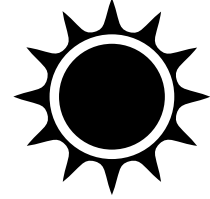
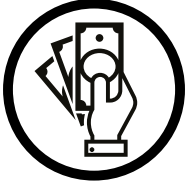


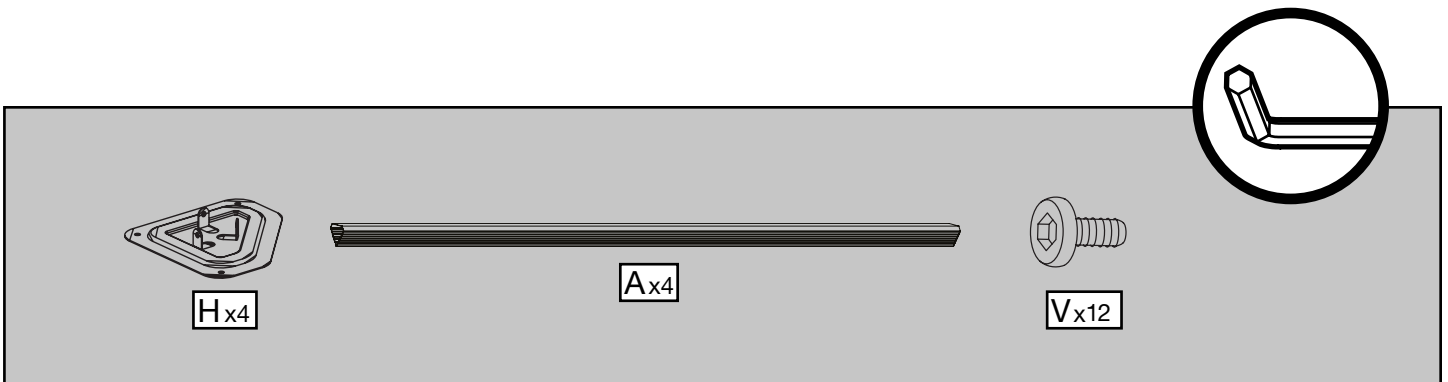
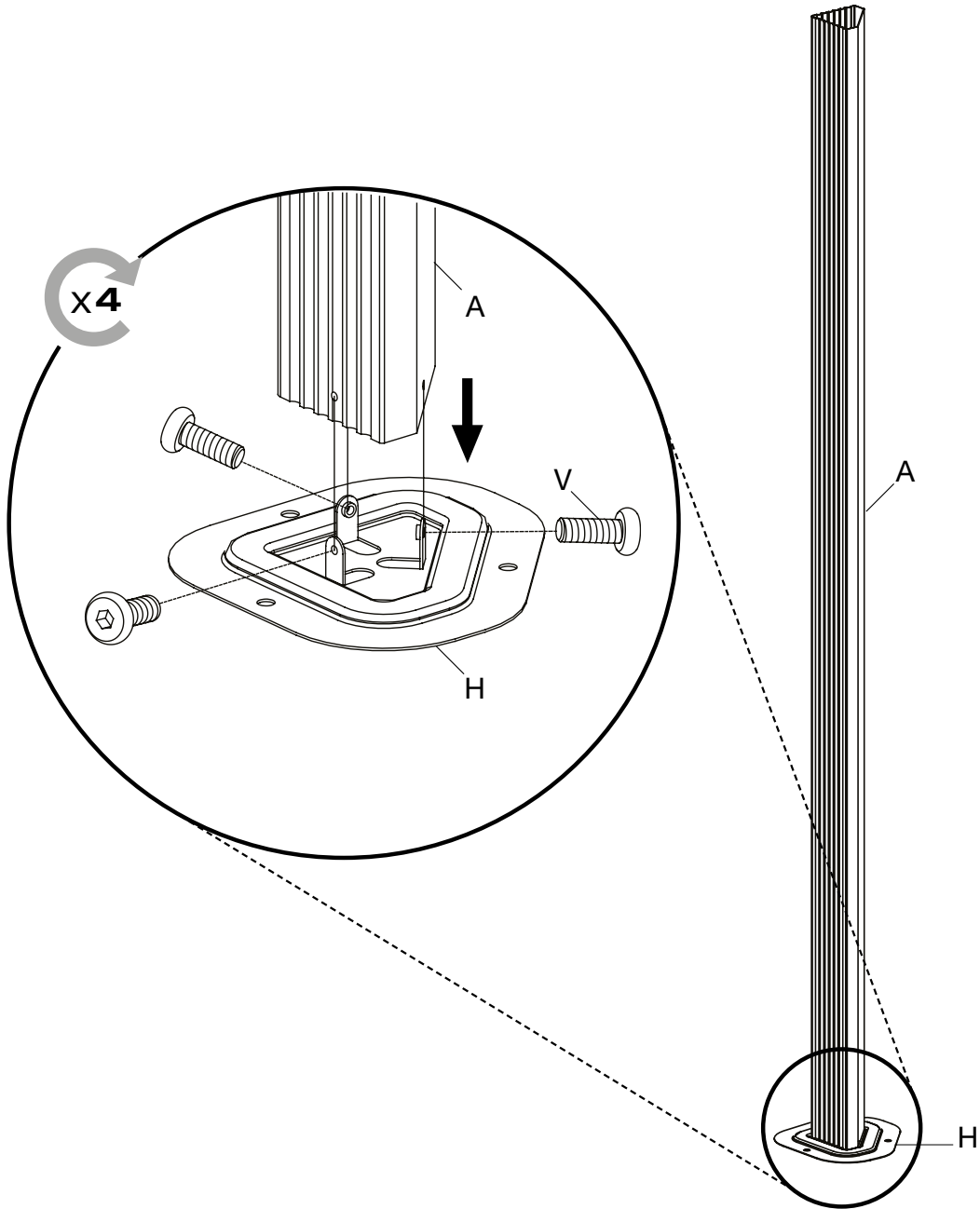
Y X 1

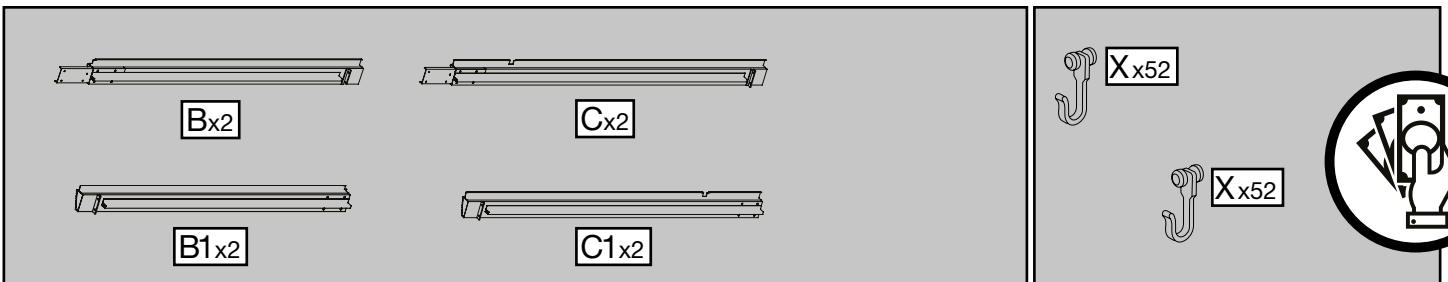
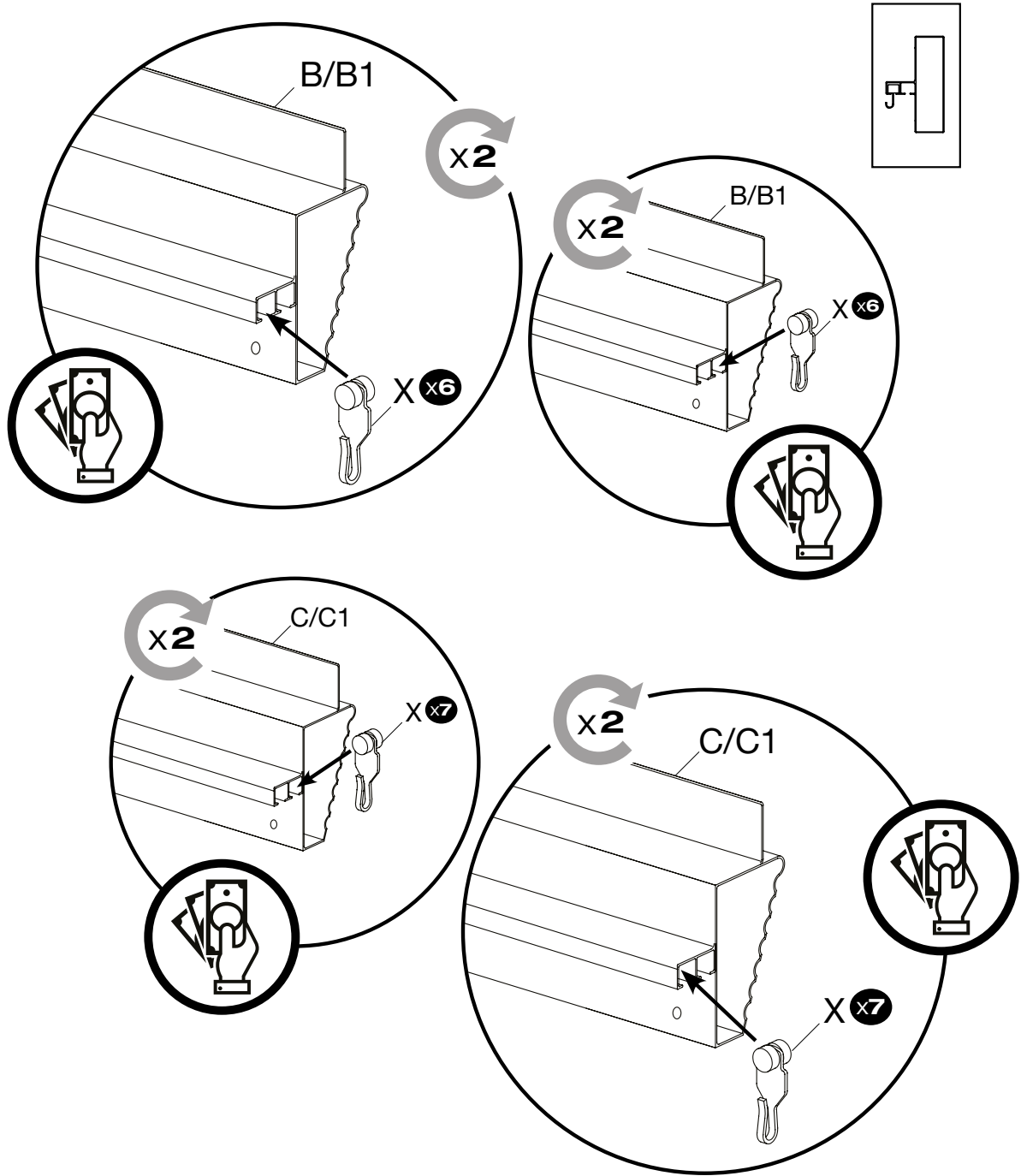


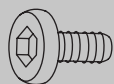
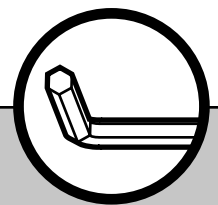
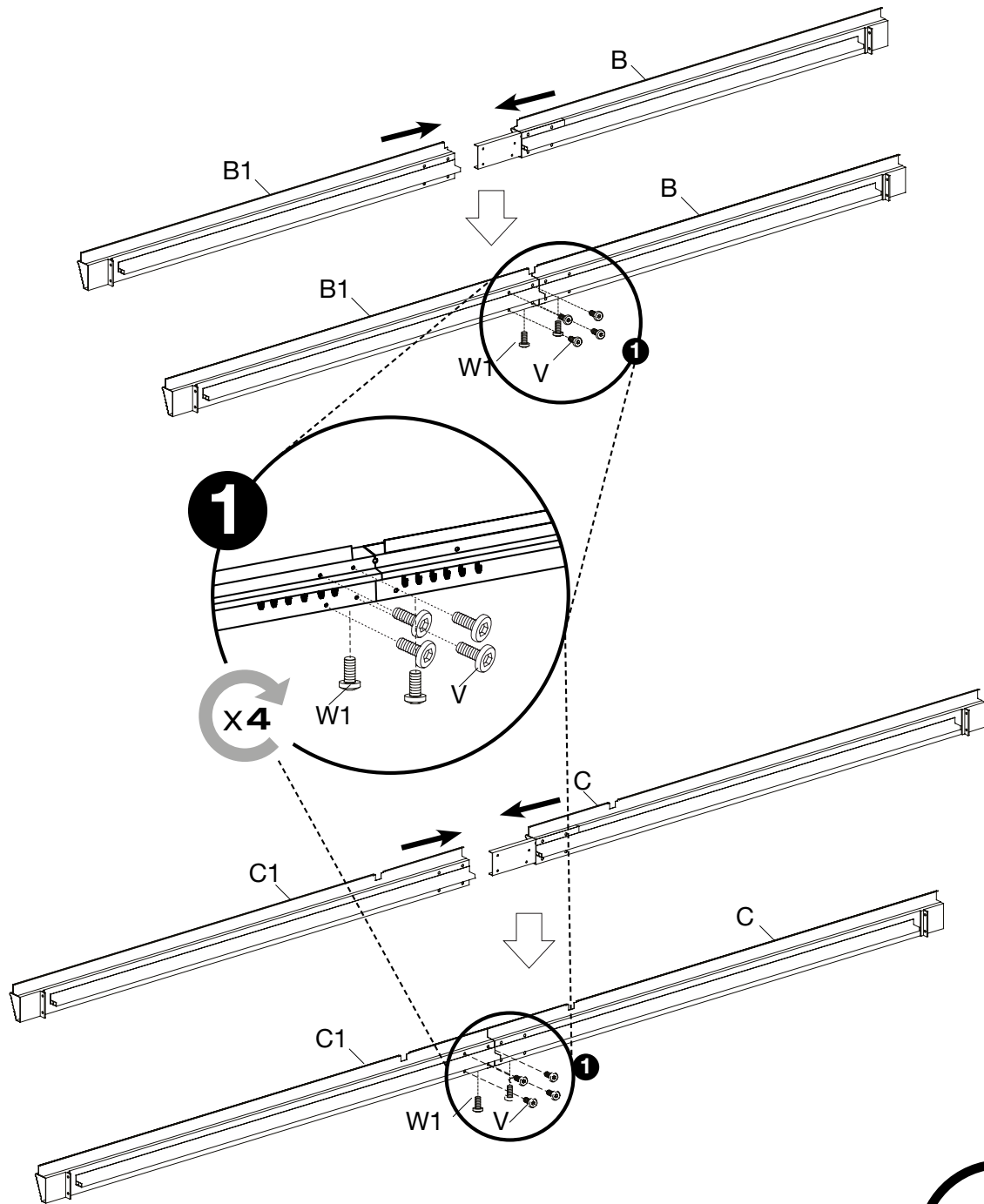


J X4 	J1 X4 	
J2 X2 	K X8 	
K2 X4 	Ma X4 	
Na X4 	Mb X4 	
Nb X4 	Z X2 	Z1 X2 
Q X4 	R X6 	S X1 
S1 X1 	X X52 optional   	
Net  1 X4  optional	Curtain  2 X4  optional	





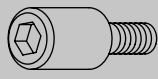
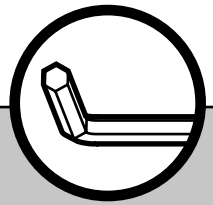
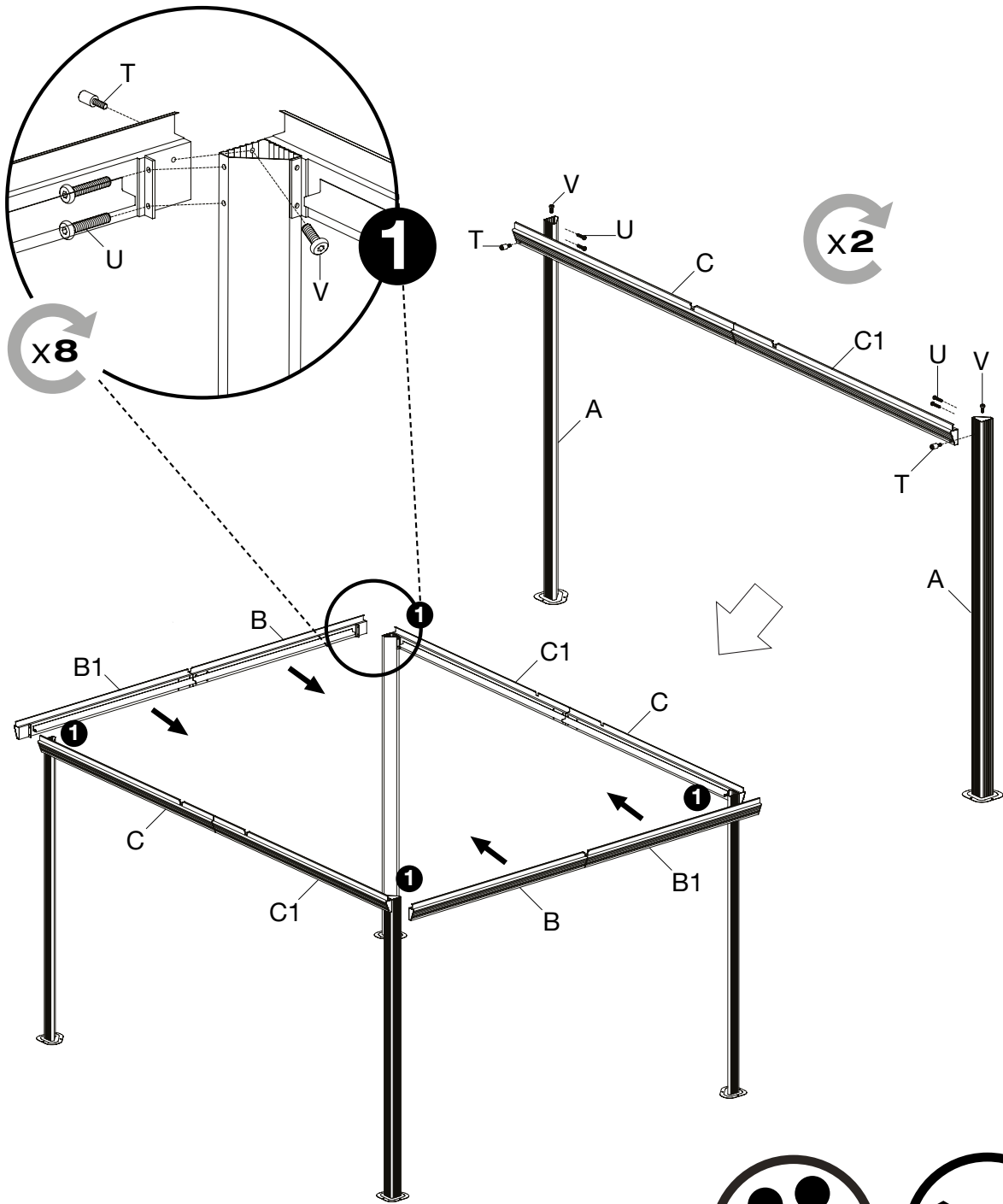




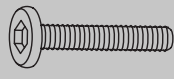
Vx16



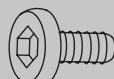
W1x8



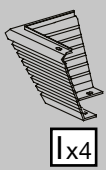
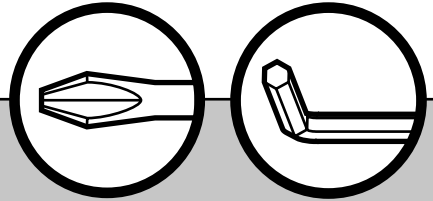
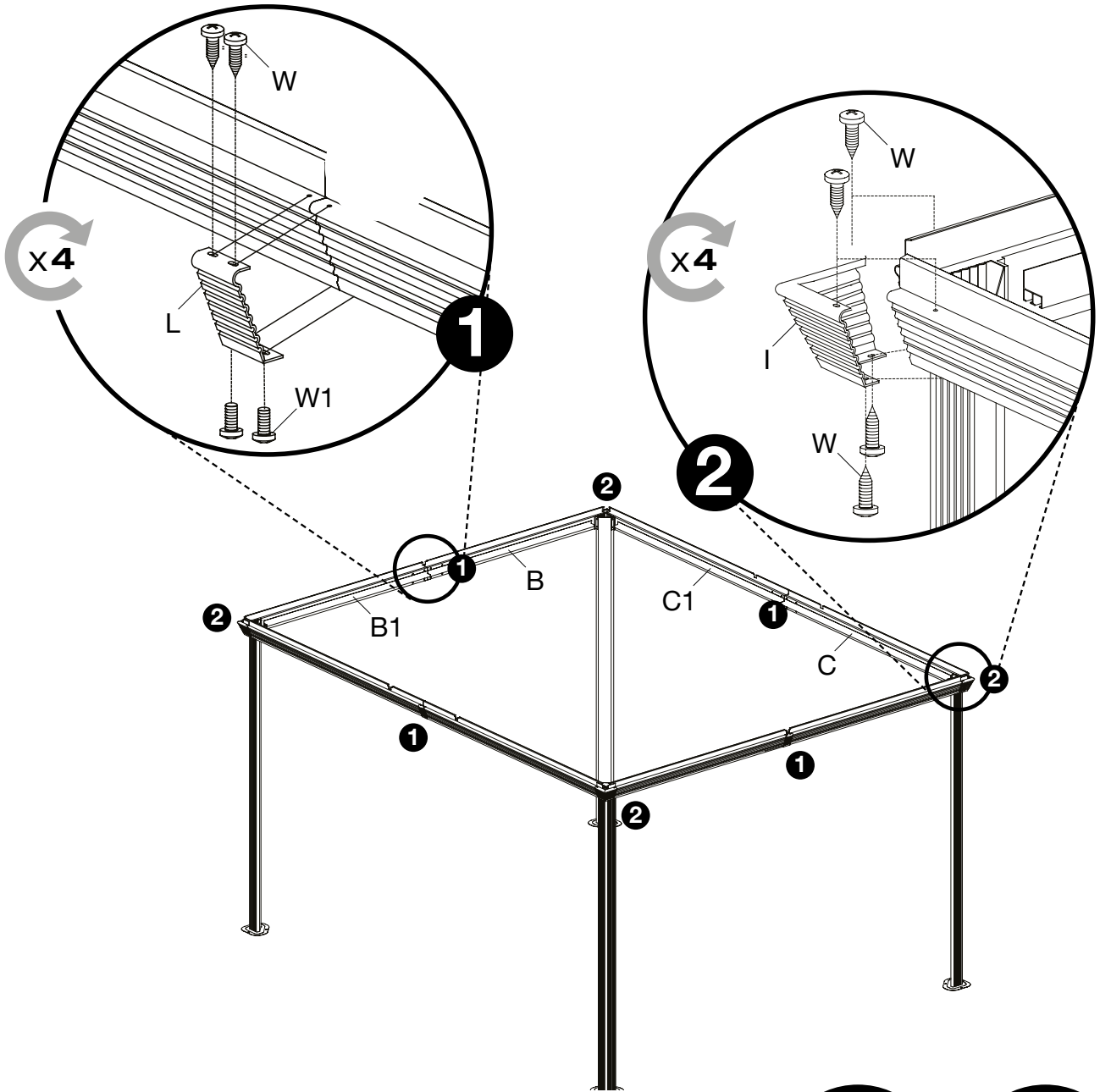
Tx8

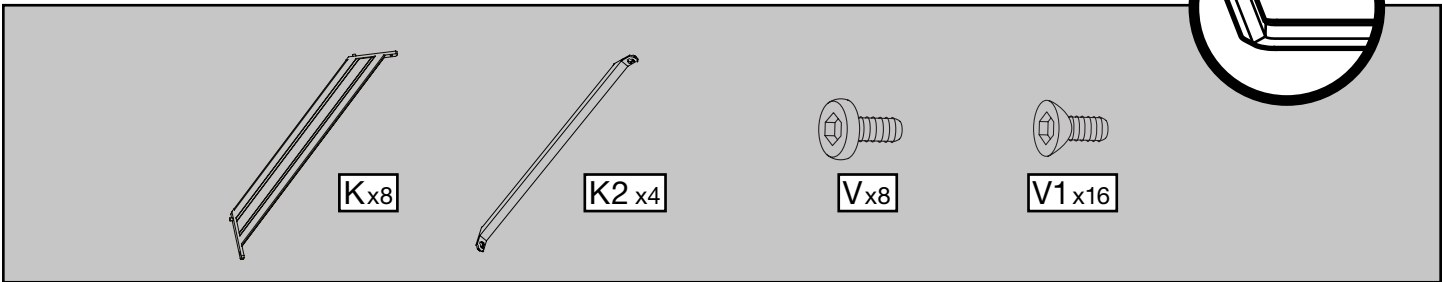
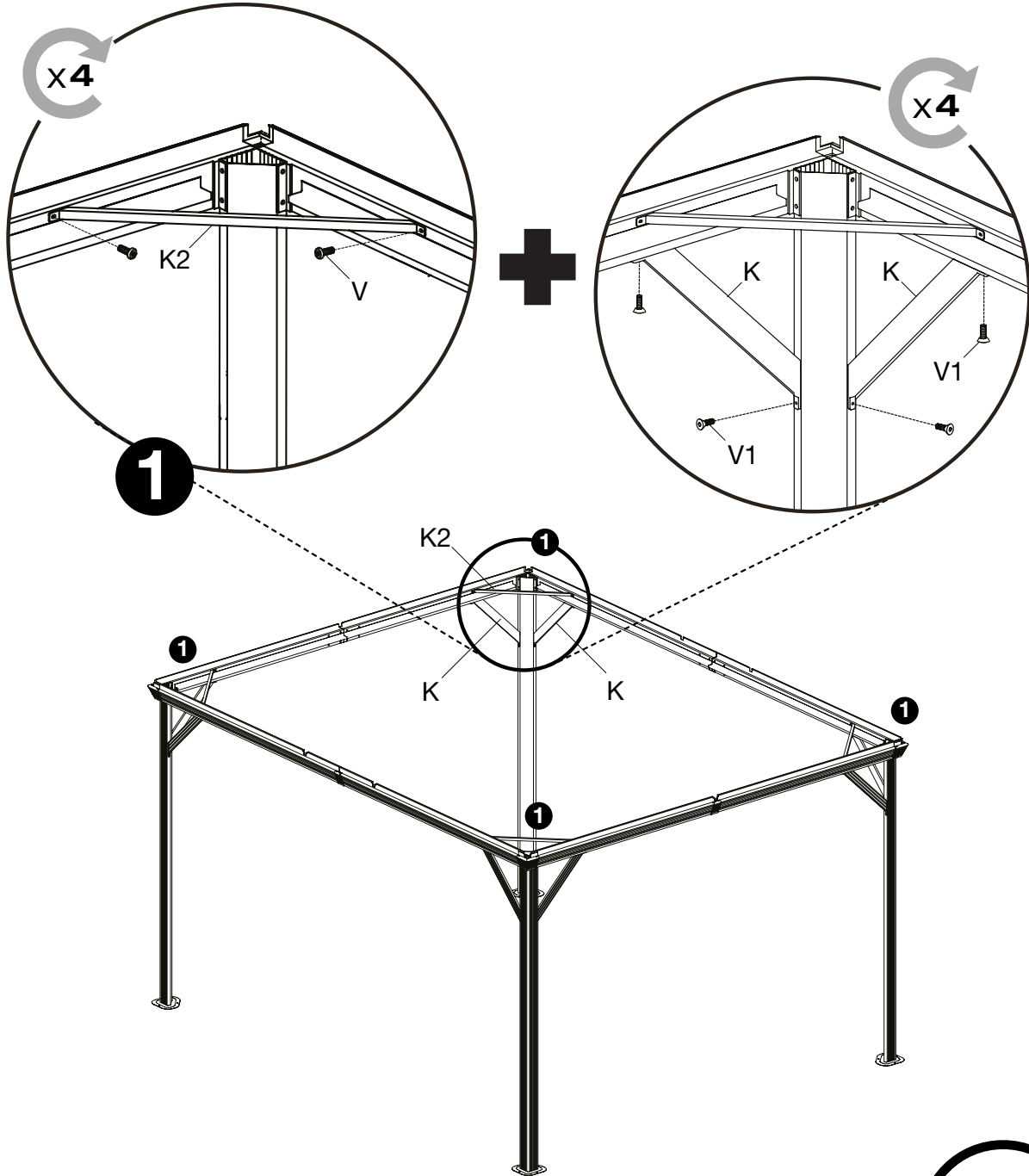


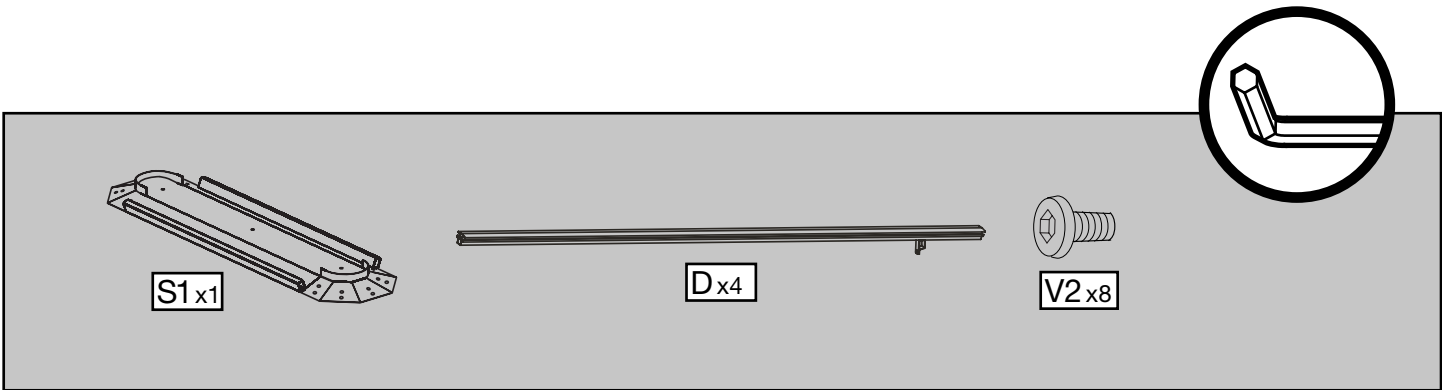
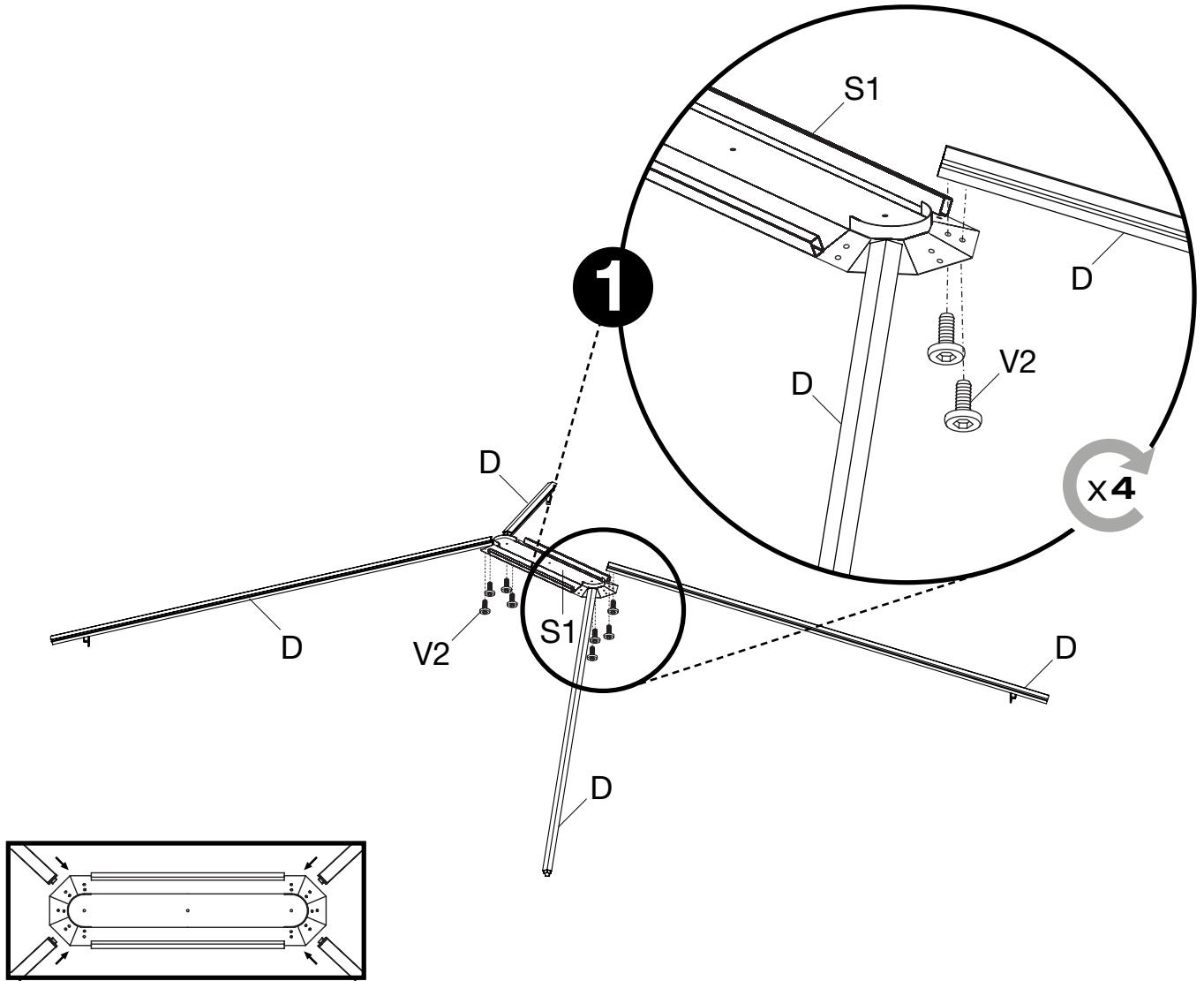
Ux16

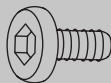
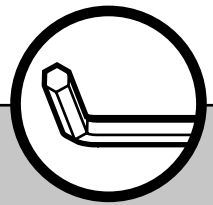
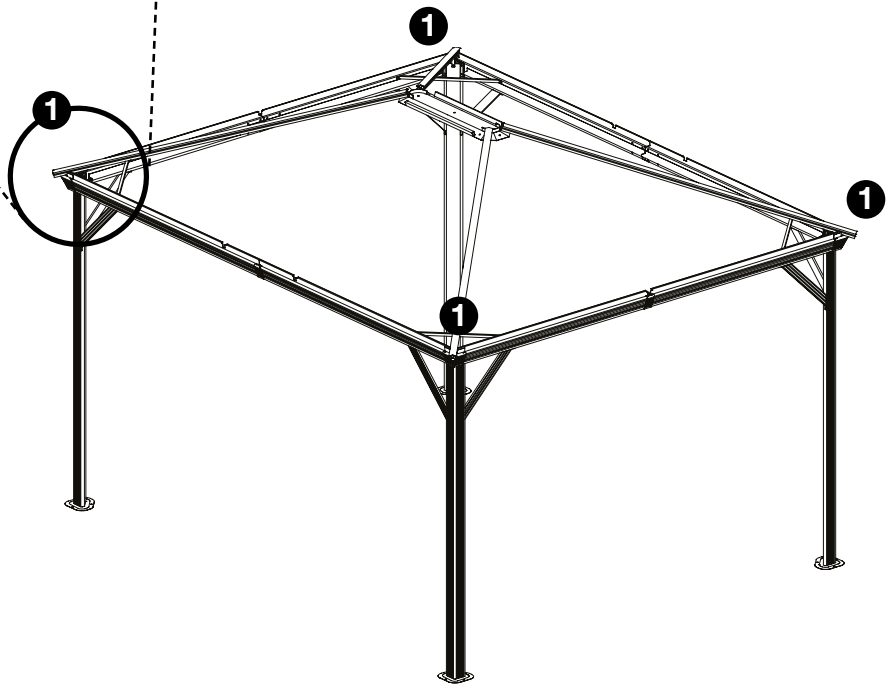
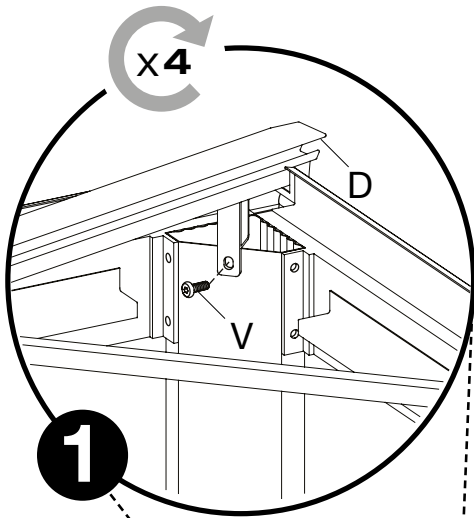


Vx8

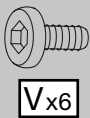
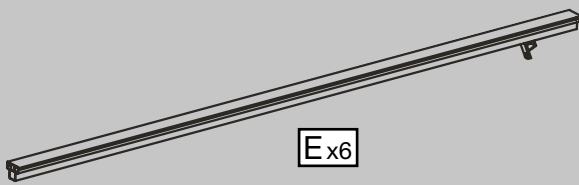
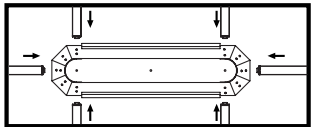
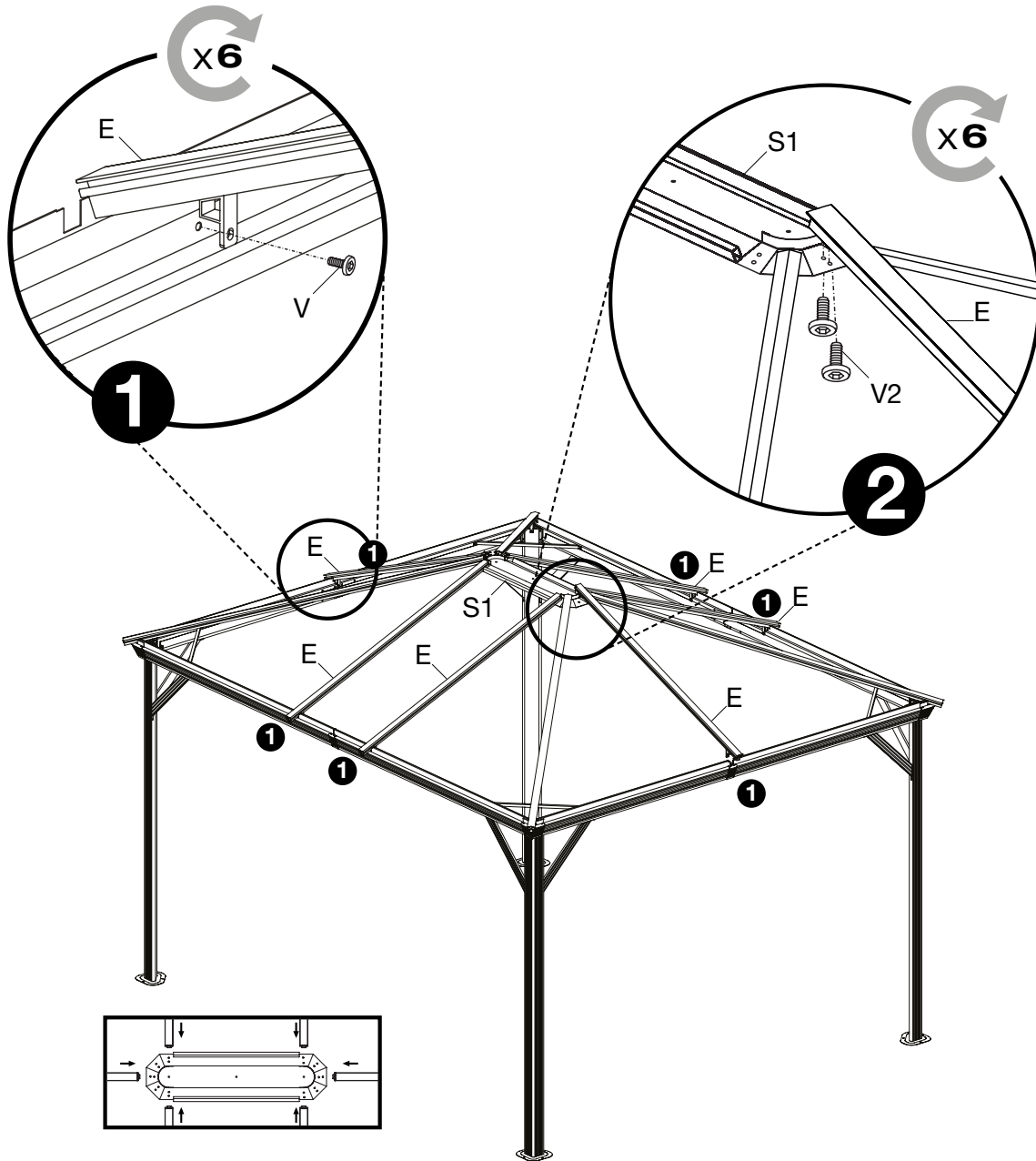


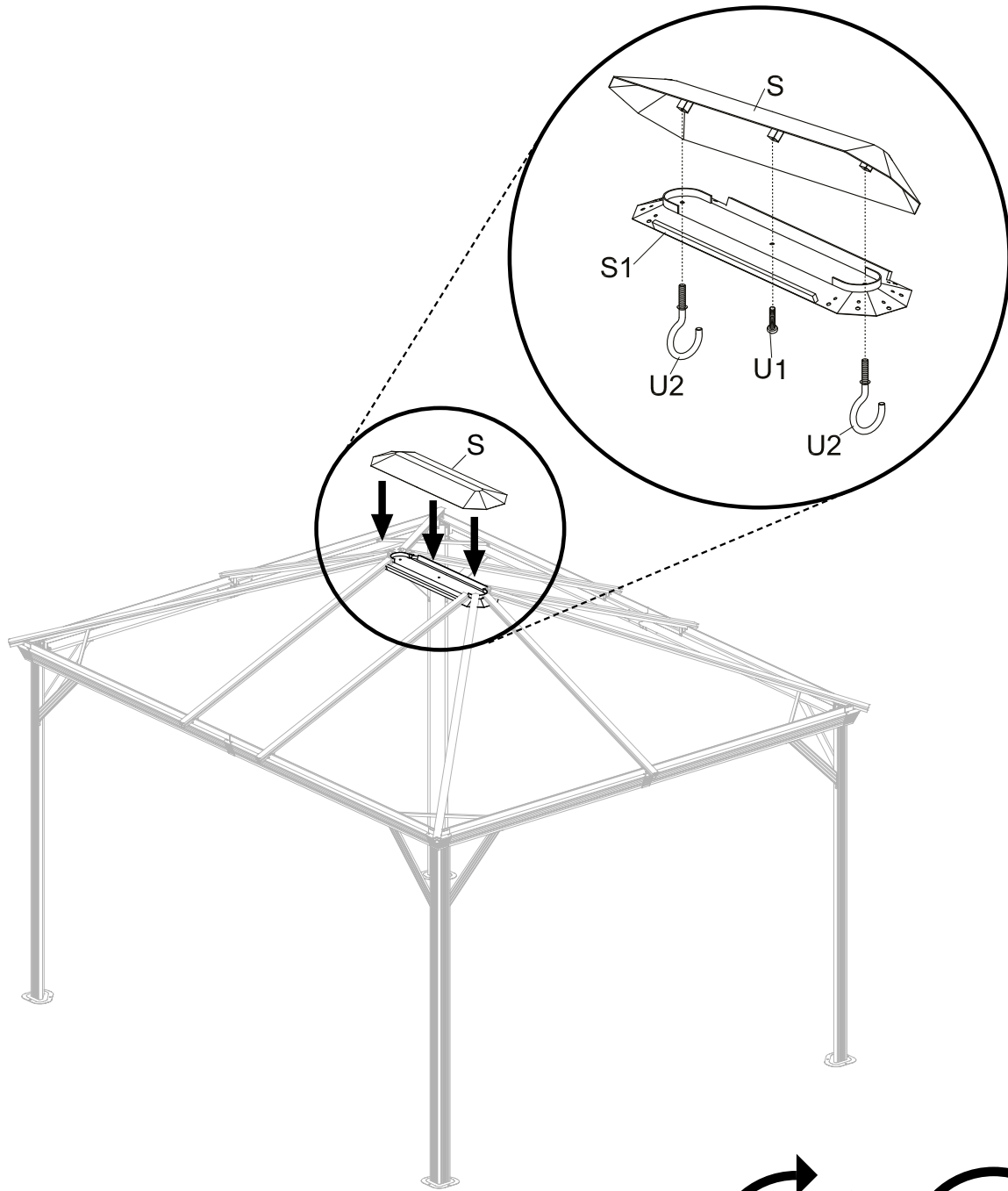






Vx4

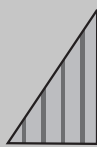
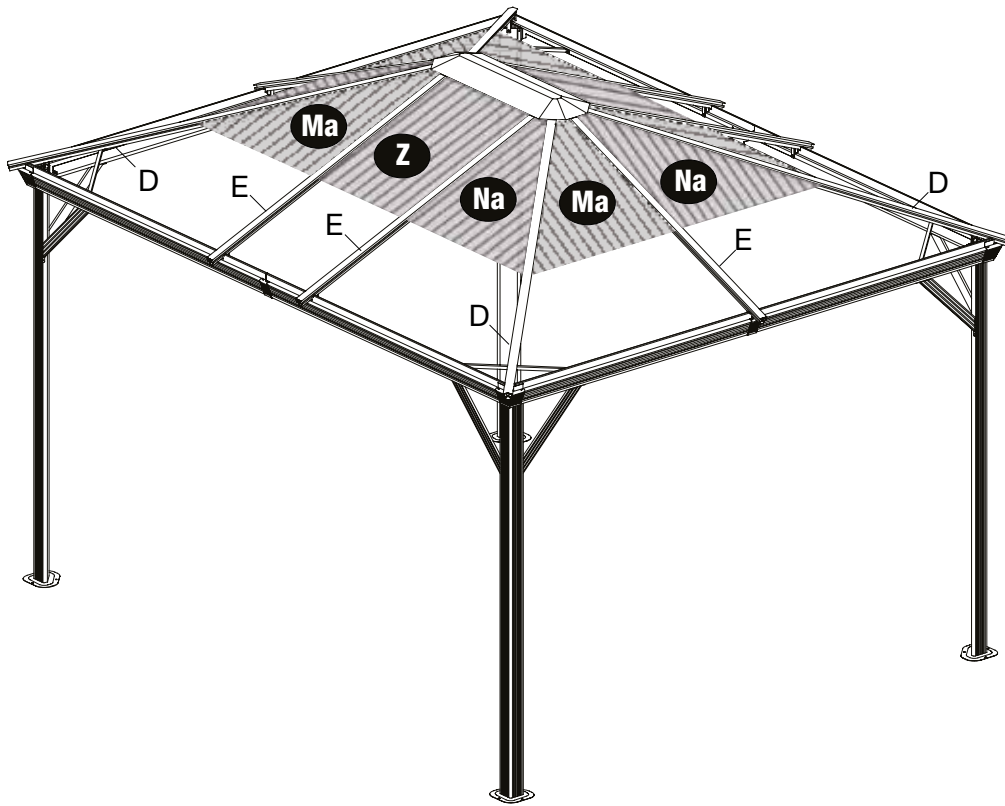
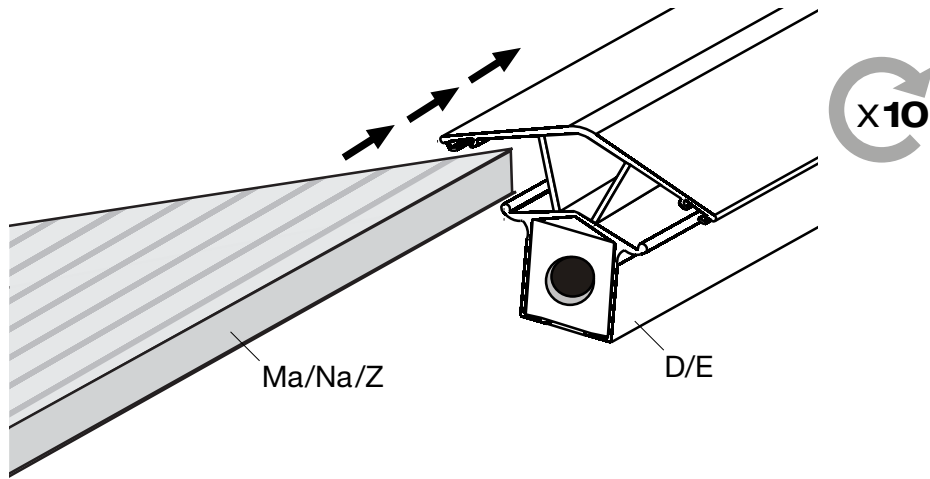




Parts list and safety icons:

- Sx1**: Top section
- U1x1**: Bolt
- U2x2**: Hooks

Safety icons: A hand with a slash through it (no hand force) and a circular icon showing a hook being inserted into a slot.



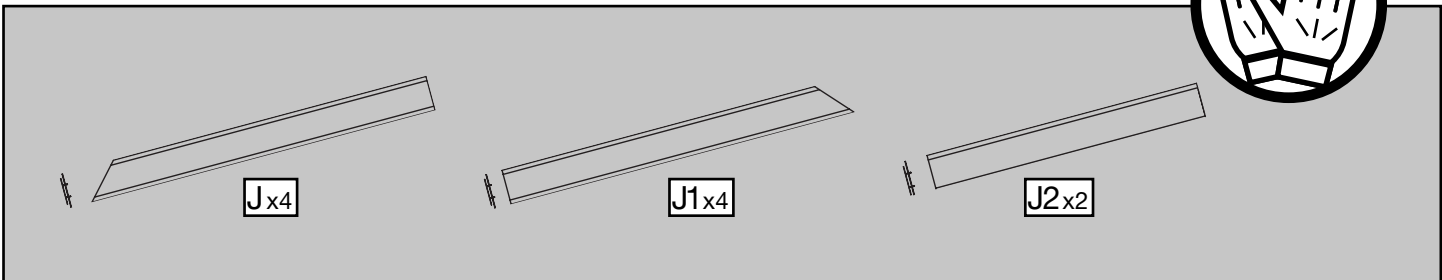
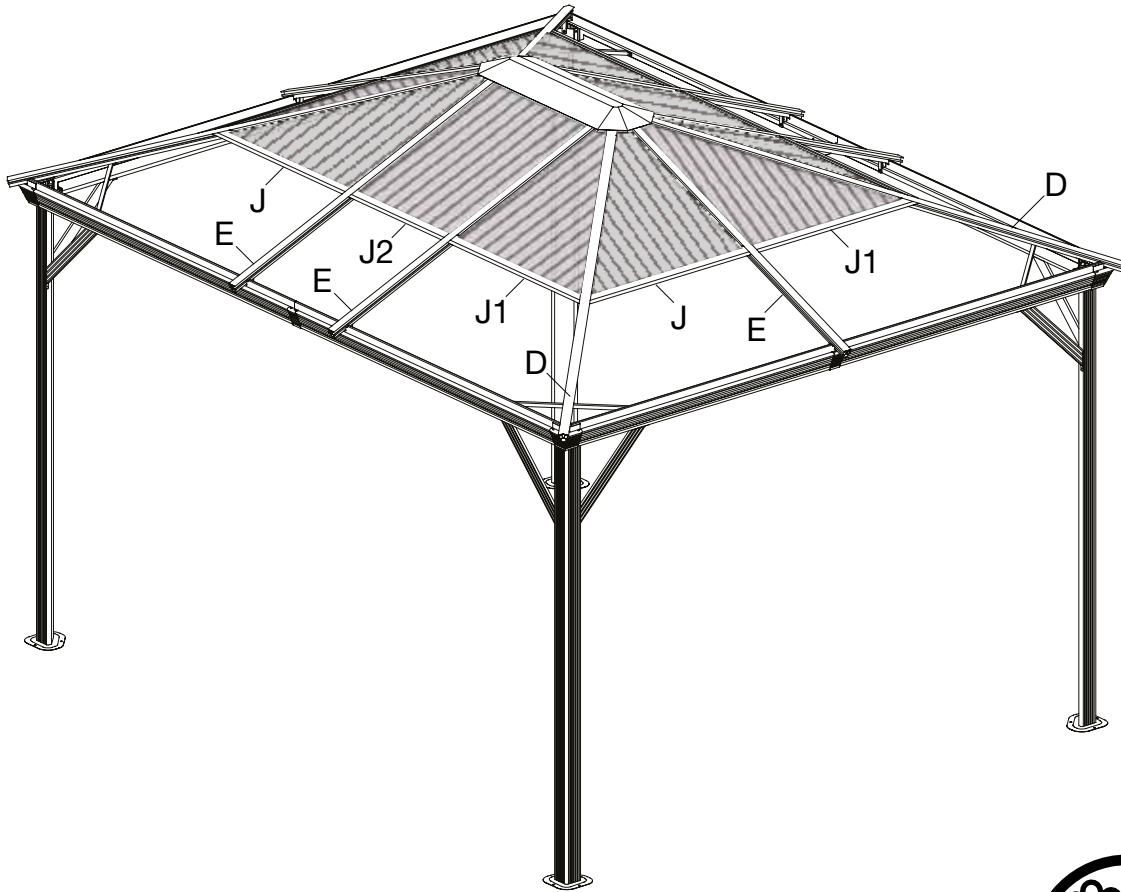
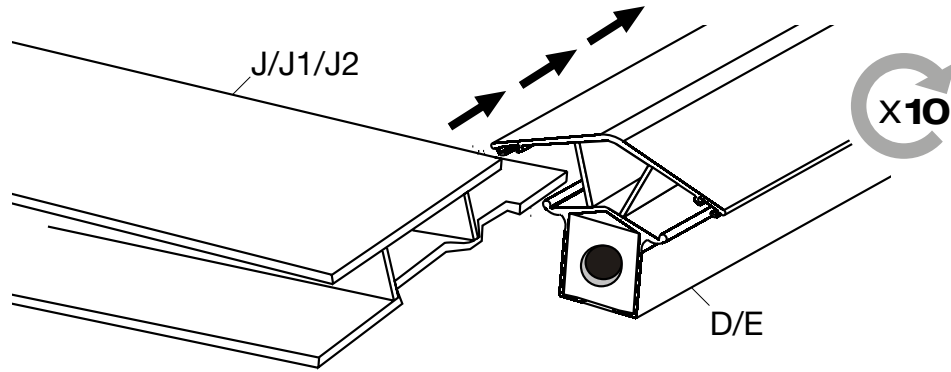
Ma x4

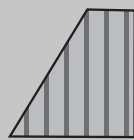
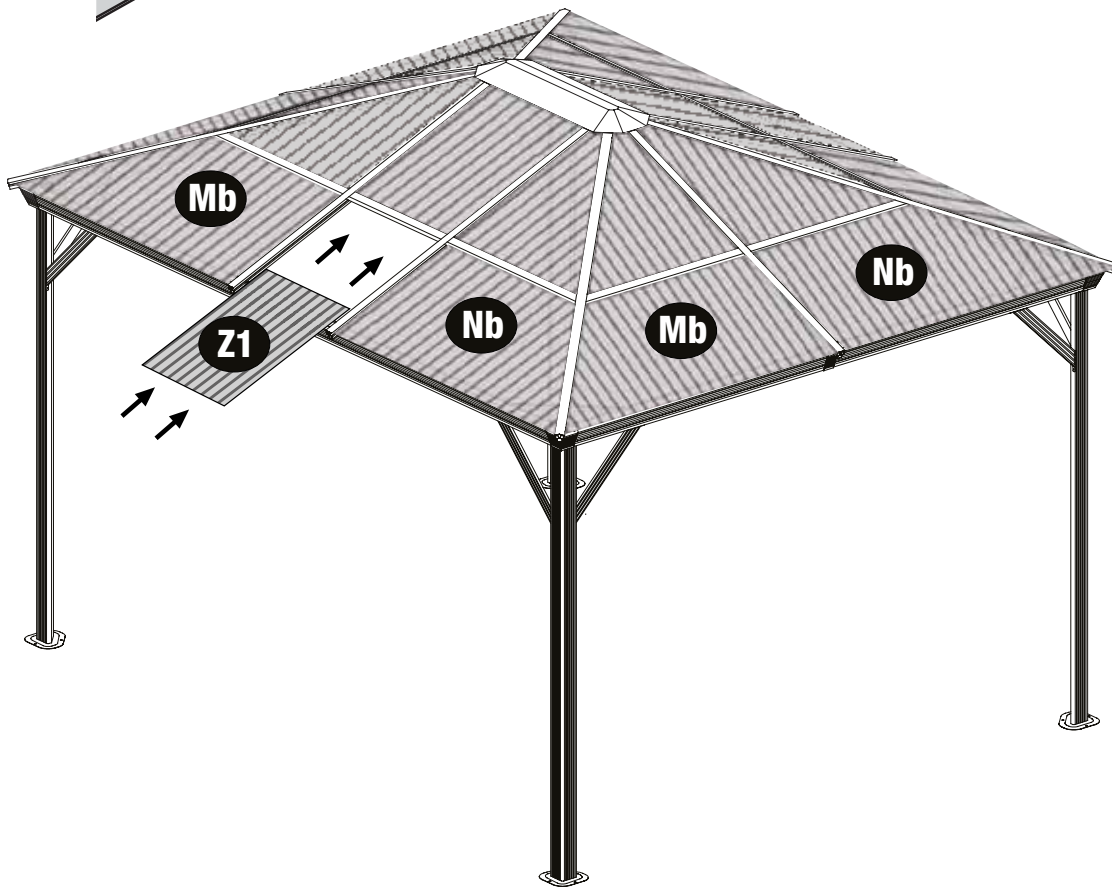
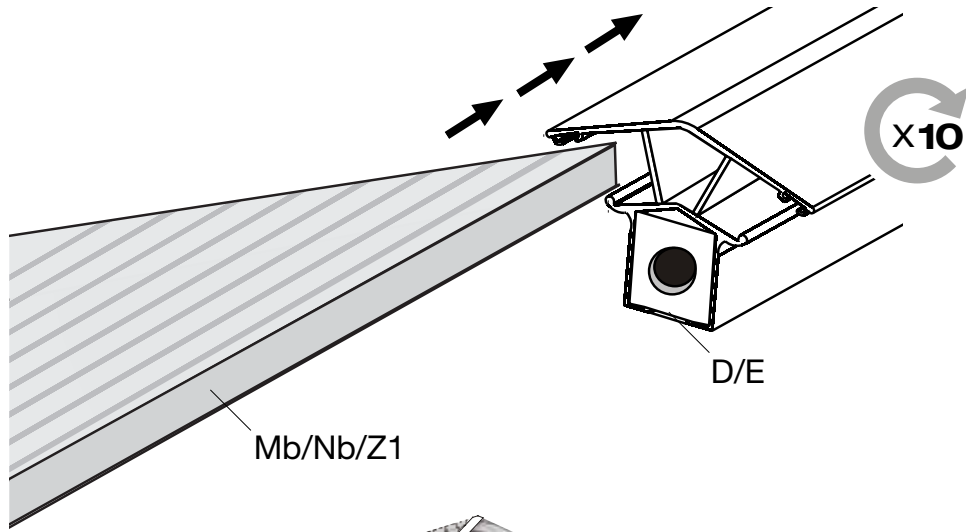


Z x2

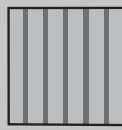


Na x4

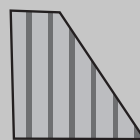




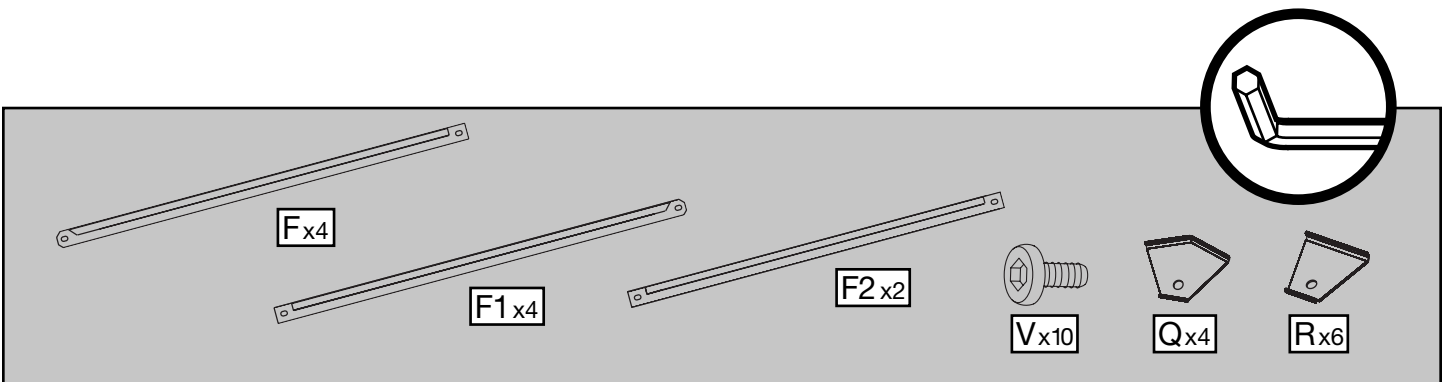
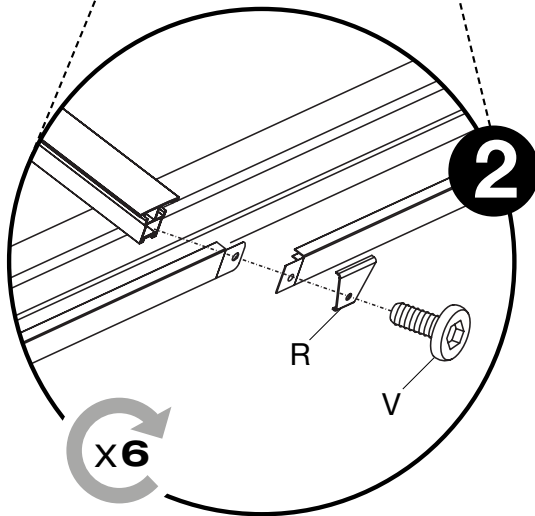
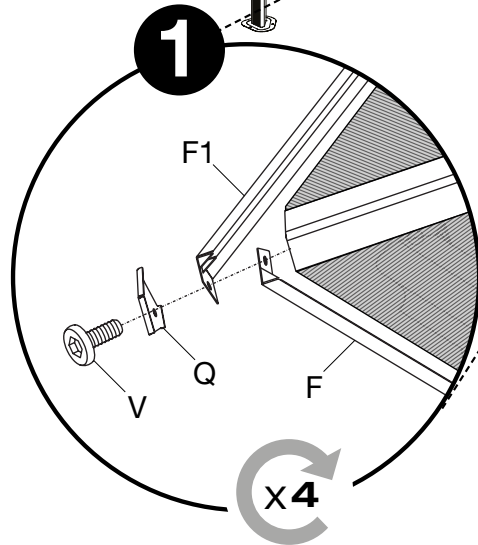
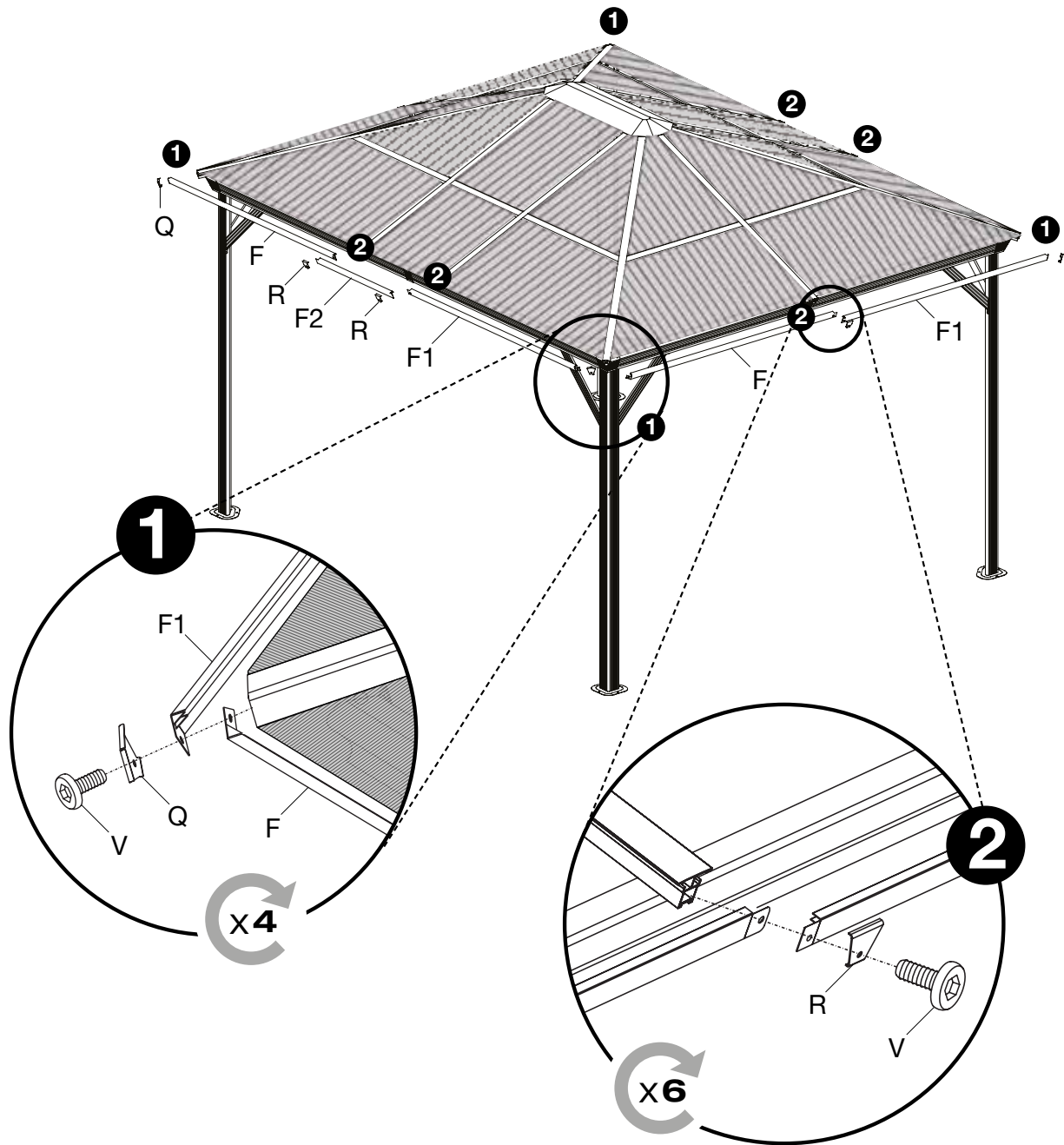
Mb x4

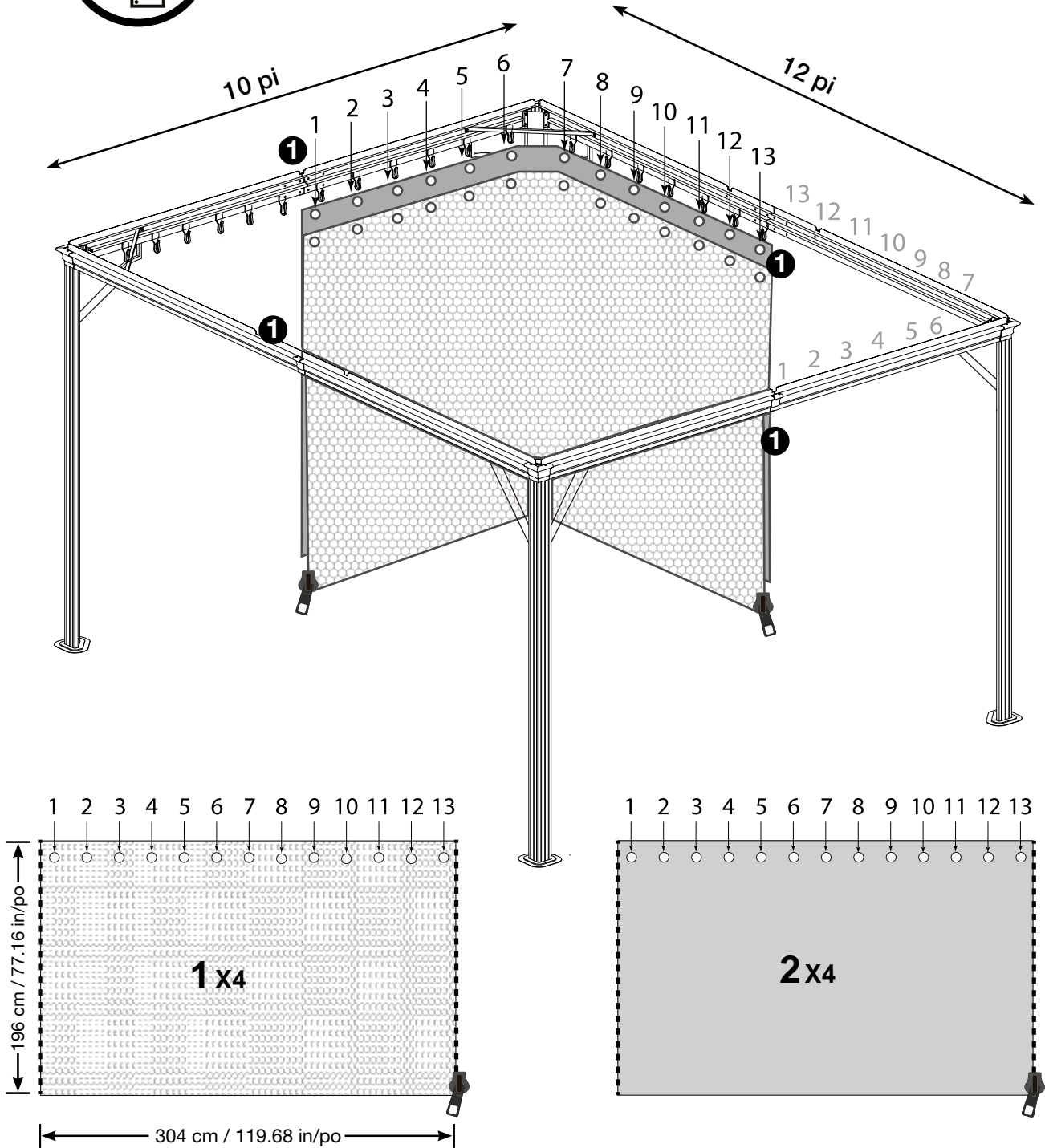


Z1 x2



Nb x4





SOJAG ■ I
produits saisonniers • seasonal products