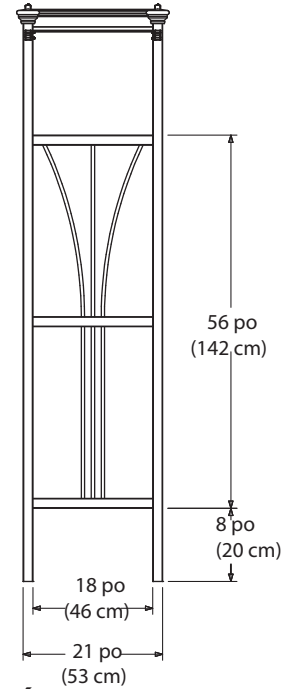
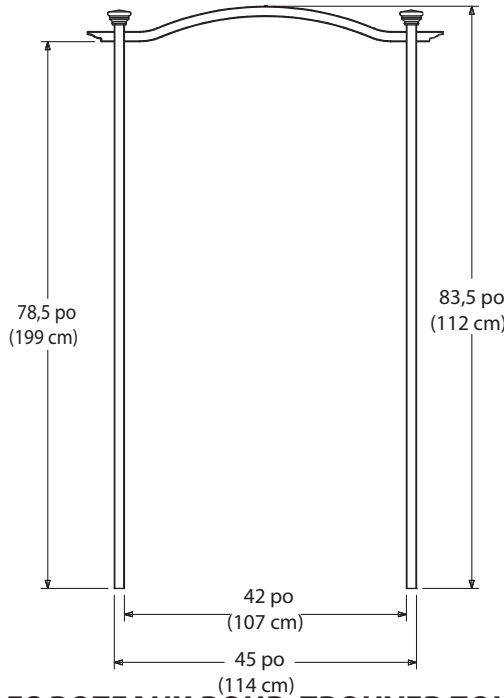
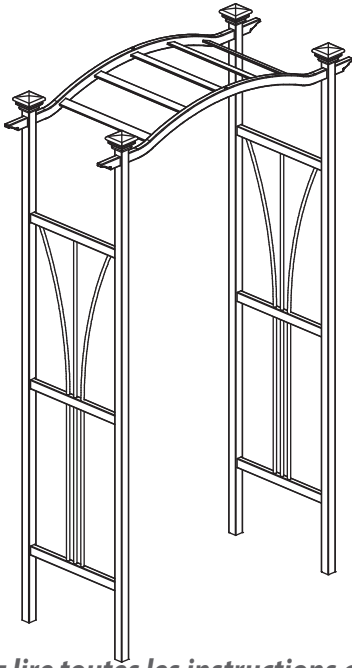


Tonnelle / Arche London



Veillez lire toutes les instructions avant de commencer l'assemblage.

IMPORTANT : VÉRIFIEZ L'INTÉRIEUR DES POTEAUX POUR TROUVER TOUT LE MATÉRIEL.

Vérifiez que la boîte contient tous les éléments suivants :

En cas de pièces manquantes ou défectueuses, veuillez appeler notre service à la clientèle au **1 800 282 9346** (du lundi au vendredi de 8h00 à 17h00 heure de l'Est).

1. **Arches (2)** - 10747-1
2. **Chevrons en arche (5)** - 10756
3. **Capuchons de poteaux (4)** - 10748-1
4. **Poteaux de gauche (2)** - 10749-1
5. **Poteaux de droites (2)** - 10750-1
6. **Rails supérieurs horizontaux des panneaux latéraux (2)** - 10751-1
7. **Tiges courbées verticales des panneaux latéraux (4)** Longueur 56, 5 po (144 cm) - 10752-1
8. **Tiges droites verticales du milieu pour les panneaux latéraux (2)** Longueur 55,4 po (141 cm) - 10753-1
9. **Side Panel Middle Horizontal Rail (2)** - 10754-1
10. **Side Panel Bottom Horizontal Rail (2)** 10755-1
11. **Extensions de fixation au sol (4)** - 10845
12. **Vis en acier inoxydable sans fin de 1 1/4 po (32 mm) (34)** - 20047
13. **Vis en acier inoxydable sans fin de 5/8 po (16 mm) (8)** - 20016

Outils dont vous aurez besoin :

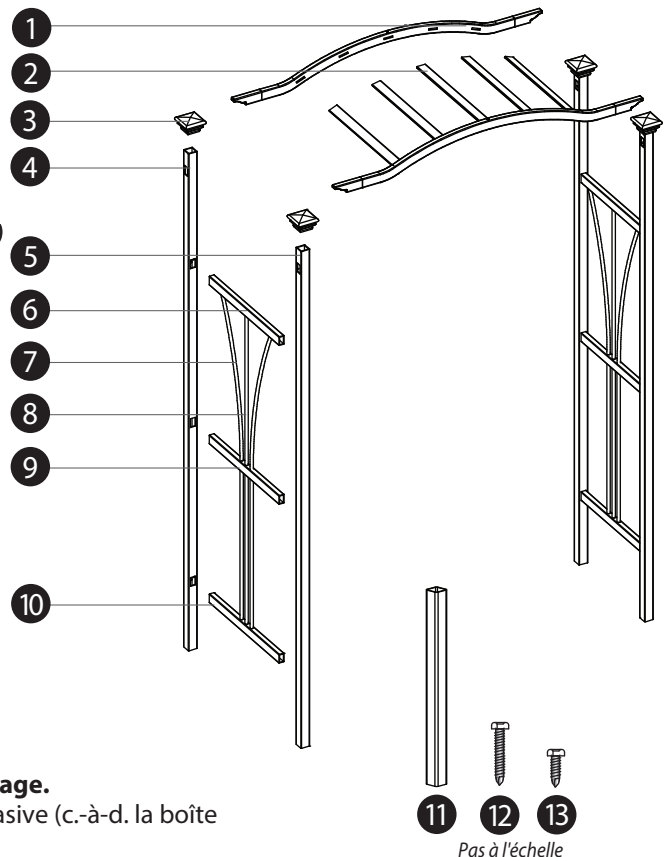
- Perceuse sans fil
- Niveau
- Escabeau ou échelle courte
- Pelle
- Ciment (pour l'installation)

Temps requis pour l'assemblage :

- Environ 30 minutes (2 personnes)

Informations générales :

- **Veillez lire toutes les instructions avant de commencer l'assemblage.**
- Lors de l'assemblage des éléments, placez-les sur une surface non abrasive (c.-à-d. la boîte d'expédition) pour éviter de les érafler.
- Nous recommandons une surface d'environ 10 pi x 8 pi (3 m x 2,4 m) pour un accès sans obstruction.
- N'utilisez pas de force excessive lors de l'assemblage.



PREMIÈRE ÉTAPE

Assemblez le système d'arche

VEUILLEZ NOTER QUE :

Tous les chevrons en arche possèdent des languettes de verrouillage situées aux deux extrémités. Une fois insérés et fixés dans les trous prévus à cet effet, ces éléments s'enclencheront et se verrouilleront de façon permanente.

1

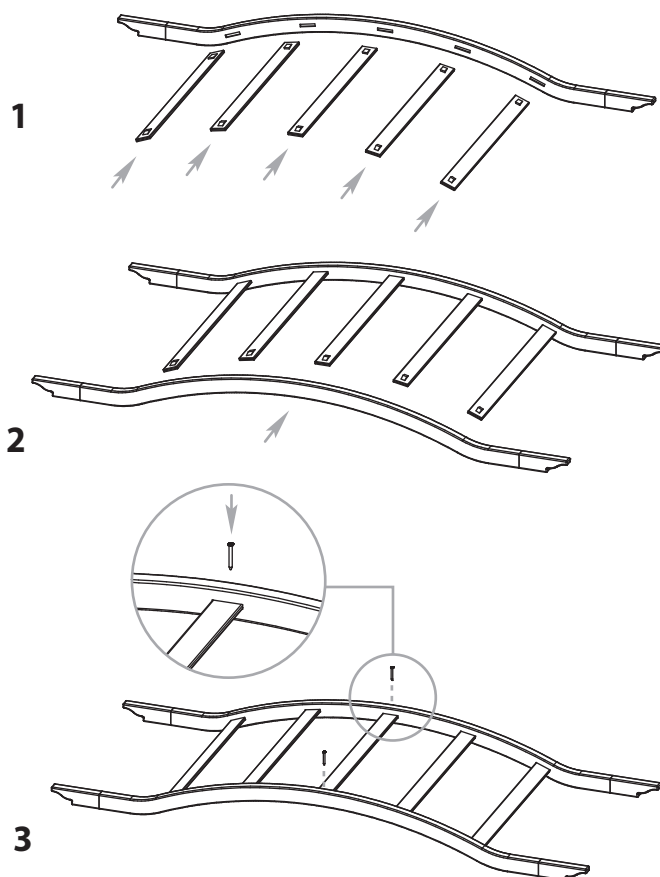
Insérez les cinq chevrons en arche sur l'une des arches tel qu'illustré.

2

En tenant l'arche du côté opposé, guidez les chevrons en arche dans les trous prévus à cet effet tel qu'illustré.

3

Fixez les arches au chevron du haut en utilisant les vis de 1/4 po (32 mm) tel qu'indiqué.



DEUXIÈME ÉTAPE

Assemblez les panneaux latéraux

1

Insérez la tige DROITE verticale du milieu dans le rail horizontal inférieur du panneau latéral (légèrement plus courte que les tiges verticales extérieures qui se courberont pour se mettre en place).

2

Insérez les deux tiges verticales (légèrement plus longues que la tige du milieu) qui se courberont pour se mettre en place.

3

Glissez le rail horizontal du milieu du panneau latéral sur les trois tiges verticales jusqu'à environ la moitié des tiges verticales.

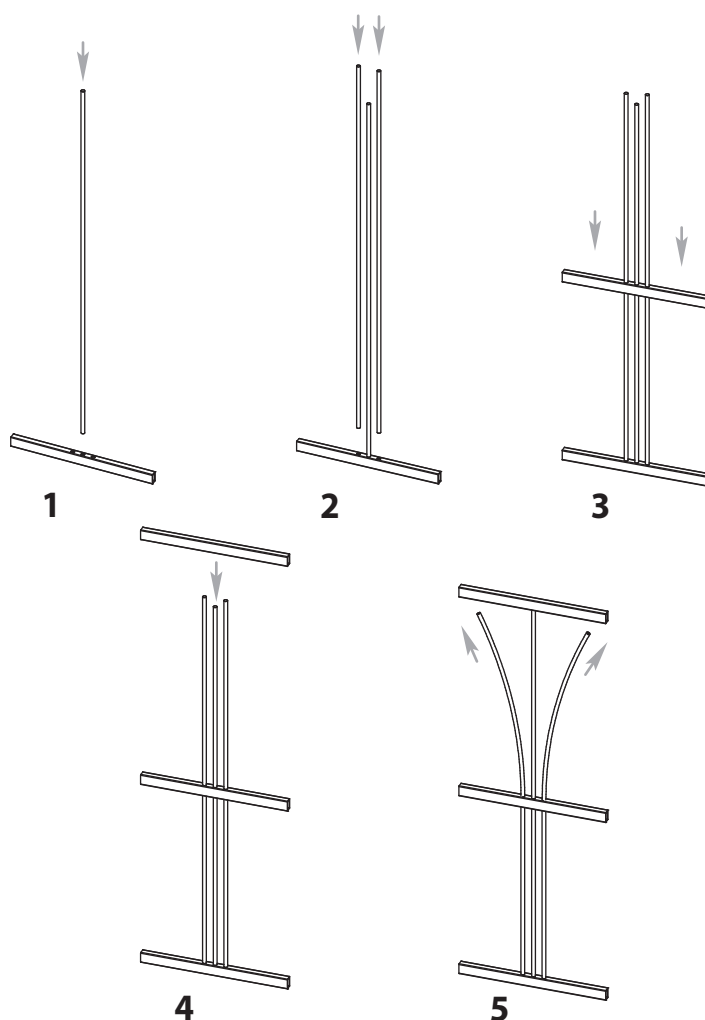
4

Positionnez le rail supérieur horizontal du panneau latéral et insérez-y la tige verticale du milieu.

5

Pliez les deux tiges verticales extérieures. Le panneau latéral assemblé devra être maintenue jusqu'à ce qu'elle soit insérée dans le poteau.

(suite à la page suivante)



6

Placez le poteau GAUCHE (tel qu'indentifié) horizontalement avec les trous orientés vers le haut et insérez le panneau latéral assemblé en alignant les rails horizontaux avec les trous se trouvant sur le poteau.

7

Placez le poteau DROIT (tel qu'indentifié) horizontalement avec les trous orientés vers le haut et insérez le panneau latéral assemblé avec le poteau qui y est connecté.

8

Fixez le panneau latéral aux poteaux à l'aide des vis de 1 1/4 po (32 mm) tel qu'illustré. Assurez-vous que tous les rails horizontaux des panneaux latéraux sont bien ajustés aux poteaux avant de les visser ensemble.

9

Répétez l'opération pour l'autre panneau latéral.

TROISIÈME ÉTAPE

Connexion de l'arche aux panneaux latéraux

1

Placez le panneau latéral à la verticale en vous assurant que les trous du bas des poteaux sont orientés vers l'extérieur. Insérez l'arche assemblée dans les trous se trouvant sur la partie supérieure des poteaux.

2

Faites de même pour l'autre panneau latéral. Vous aurez besoin d'aide pour ce faire.

3

Ajustez l'ouverture entre les poteaux à 42 po (la tonnelle permet des variations mineures si vous désirez obtenir une ouverture plus étroite ou plus large).

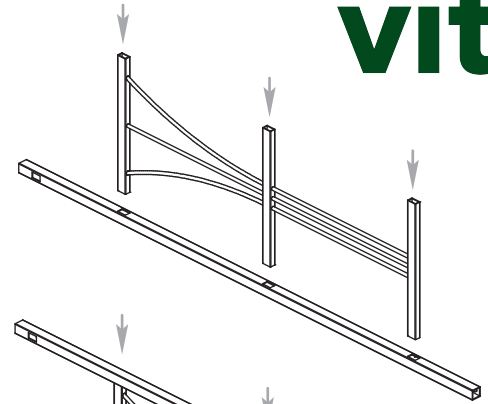
4

Fixez le système d'arche aux poteaux en vissant quatre vis dans chaque poteau tel qu'illustré.

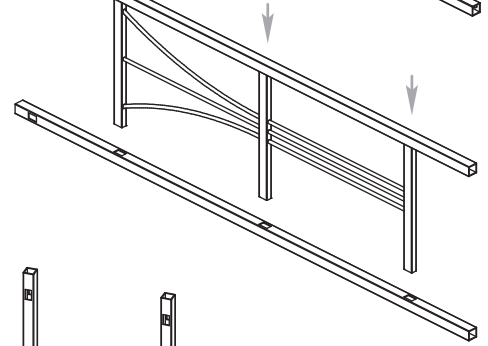
5

Installez les capuchons de poteaux sur les poteaux.

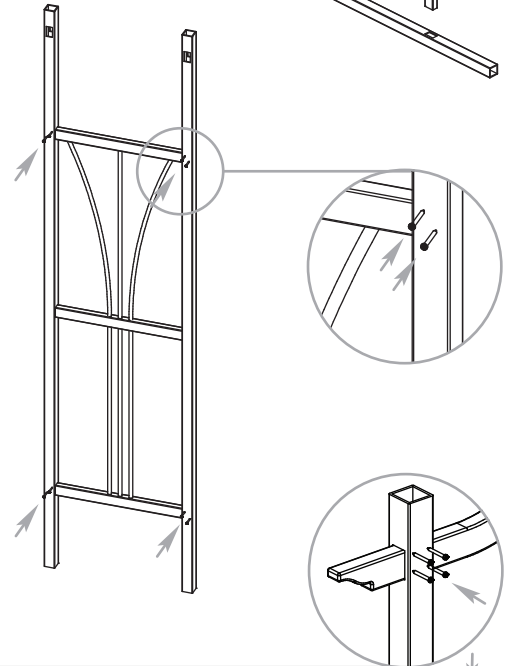
6



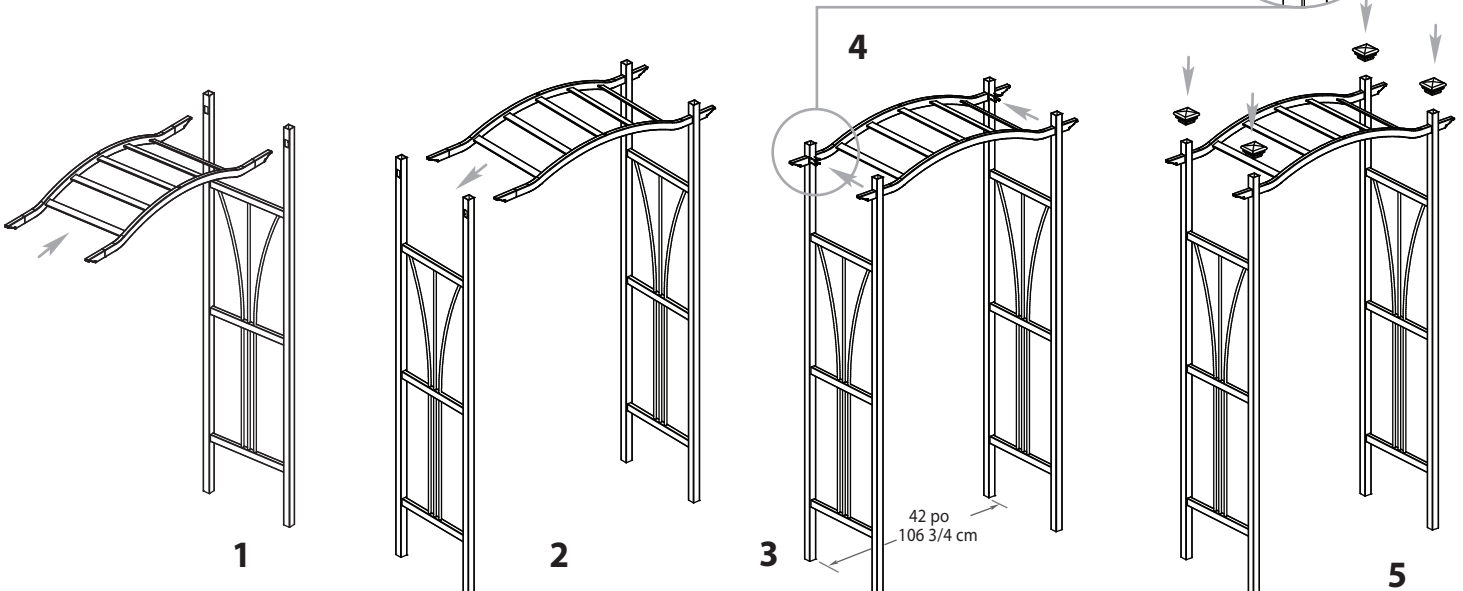
7



8



4



QUATRIÈME ÉTAPE

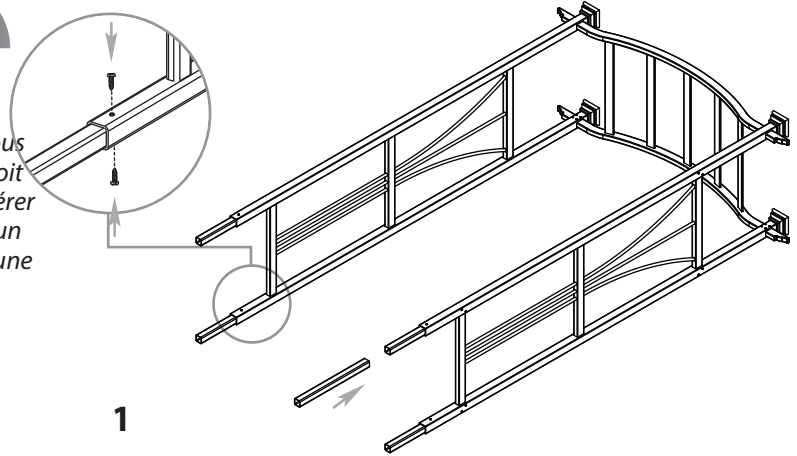
Installation de la tonnelle

Les tonnelles doivent être bien sécurisées afin d'éviter qu'elles ne basculent ou qu'elles ne se renversent en raison du vent, etc. Nous vous avons fourni quatre piquets d'ancrage pour la sécuriser la tonnelle soit dans le sol, soit dans un socle en béton. Dans certains cas, il peut s'avérer adéquat de sécuriser la tonnelle à une structure existante comme à un piquet de clôture. Si vous installez votre tonnelle sur du béton ou sur une terrasse, consultez votre quincaillerie pour le matériel de fixation galvanisé approprié.

Installation avec piquets d'ancrage

1

Insérez les quatre piquets d'ancrage dans le bas de chaque poteau jusqu'au maximum, puis fixez-les avec deux vis, l'une du côté extérieur et l'autre du côté intérieur du poteau, comme indiqué.



A Dans le sol (installation temporaire)

1

Déplacez la tonnelle jusqu'à son emplacement définitif (vous aurez besoin d'aide). Lorsque vous êtes satisfait de l'emplacement, marquez les emplacements des poteaux, puis mettez la tonnelle de côté en la posant soigneusement. Creusez 4 trous d'environ 10 po (25 cm) de profondeur. Remettez la tonnelle en position avec soin et assurez-vous qu'elle soit à niveau à la fois verticalement et horizontalement. Remplissez les trous avec la terre excavée pour couvrir les piquets d'ancrage.

B Dans le sol avec un socle en béton

1

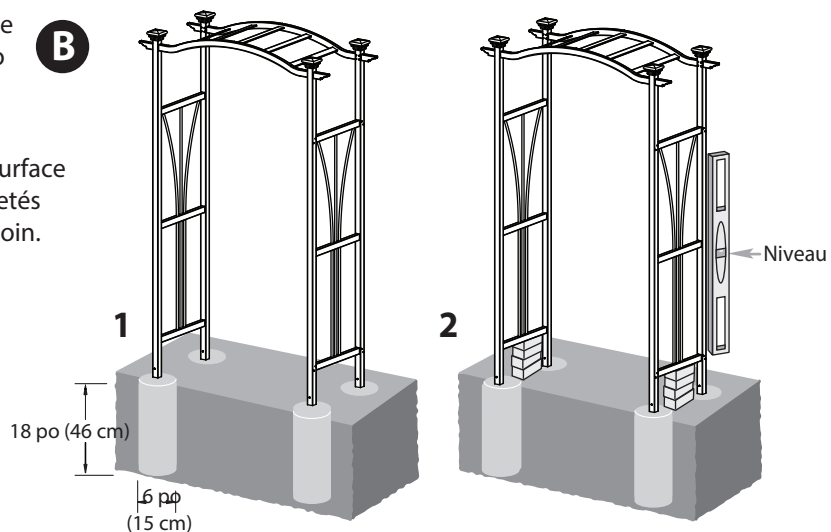
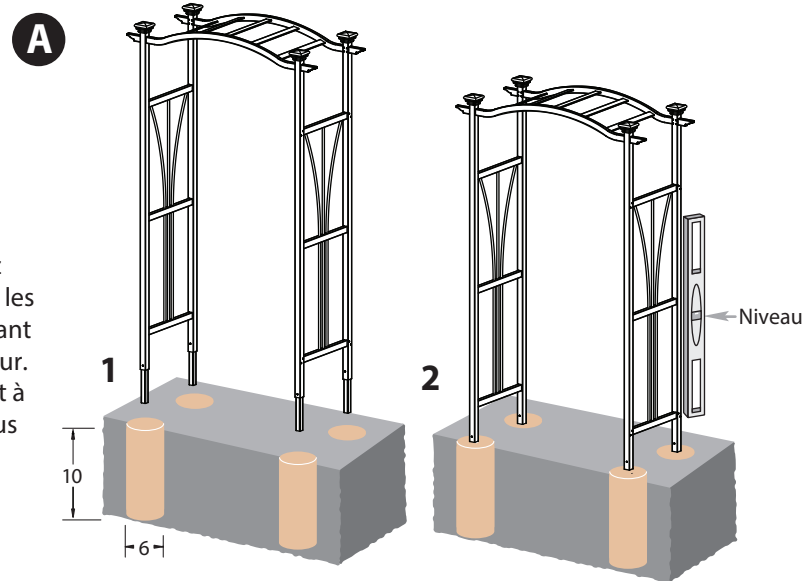
De la même façon qu'indiqué ci-dessus, déplacez la tonnelle jusqu'à son emplacement définitif. Quand vous êtes satisfait de l'endroit, marquez les emplacements des poteaux, puis mettez la tonnelle de côté en la posant soigneusement. Creusez 4 trous d'environ 18 po (46 cm) de profondeur et de 6 po (15 cm) de diamètre.

2

Remplissez les trous avec du ciment humide jusqu'à égalité avec la surface du sol. Vous aurez besoin de deux sacs de béton prémélangé (achetés séparément). Remplacez la tonnelle dans sa position verticale avec soin.

3

Soutenez la tonnelle en ajoutant une couche de briques, de pierres ou de blocs de bois sous le rail inférieur du panneau latéral. La partie inférieure des poteaux doit s'insérer à environ 1 po (2,5 cm) dans le béton. Laissez le béton durcir.



vita