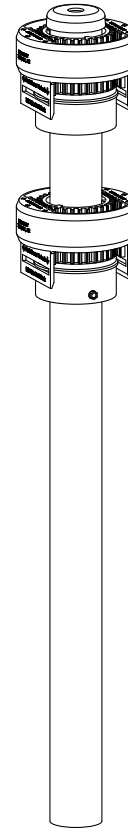
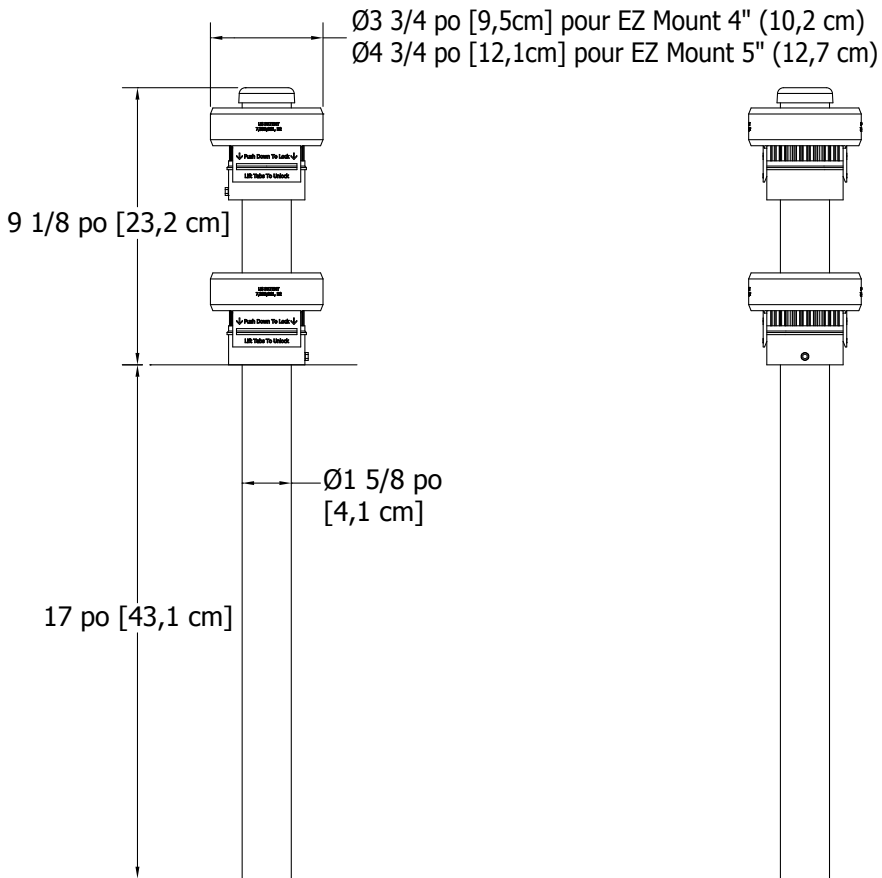


INSTRUCTIONS D'ASSEMBLAGE

Poteaux pour tonnelles EZ Mount 4"/5" (10,2 cm/12,7 cm)



S.v.p. lire au complet avant de commencer l'installation.

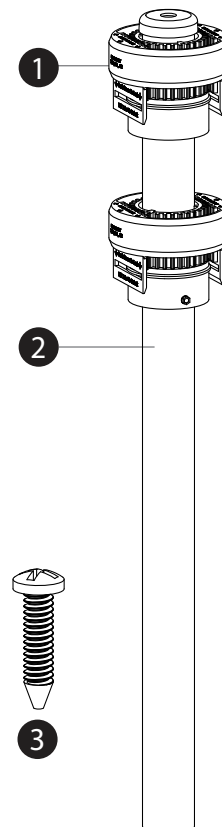
Vérifiez le contenu de la boîte pour ces pièces

Dans le cas de pièces manquantes ou défectueuses, veuillez s.v.p. contacter notre bureau des services à la clientèle au 1 800 282 9346 (du Lundi au Vendredi, de 08:00 hres à 17:00 hres, heure de l'est)

1. Beigne détachable (2) 4 po (10,2 cm) Pièce No 11145 / 5 po (12,7 cm) Pièce No 11148
2. Assemblage de pipe d'ancrage (1) Ø1 5/8" x 26 1/8" - 11147
3. Vis en acier inoxydable auto-foreuse 5/8" (16mm) (4) 20016

Outils nécessaires

- Masse (5 or 10 lbs, 2,3 ou 4,5 kg)
- Perceuse sans fil avec mèche Philipps
- Niveau à bulle
- Clé anglaise réglable
- Ruban de mesure



PREMIÈRE ÉTAPE

1

En utilisant les instructions fournies avec votre tonnelle, trouvez le centre des placements des quatre poteaux et marquez-les par conséquent.

2

Enlevez le beigne détachable du haut pour éviter de l'endommager lorsque vous enfoncez la pipe dans le sol. Pour enlever, écarter les deux languettes au bas du beigne et tirez vers le haut.

3

Placez la pipe d'ancrage à la position désirée et, avec des coups de masse, enfoncez-la dans le sol à une profondeur de 17 po [43,1cm].

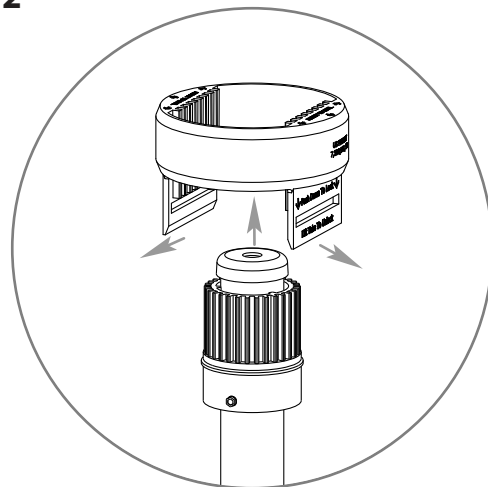
Essayez d'enfoncer la pipe aussi nivelée que possible. Utilisant un niveau à bulle, vérifiez que la pipe est nivelée à chaque 6 po [15,2 cm]. Après les premiers 12 po [30,5 cm] de profondeur, le trajectoire de la pipe est plus ou moins établie et vous ne pourrez pas niveler la pipe de nouveau à la main.

4

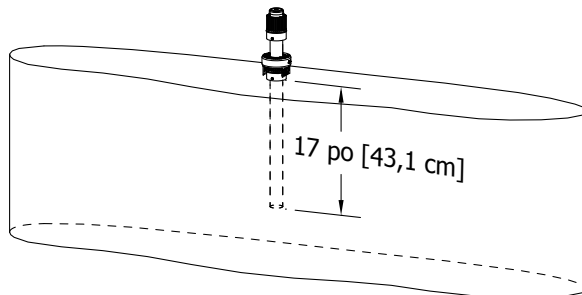
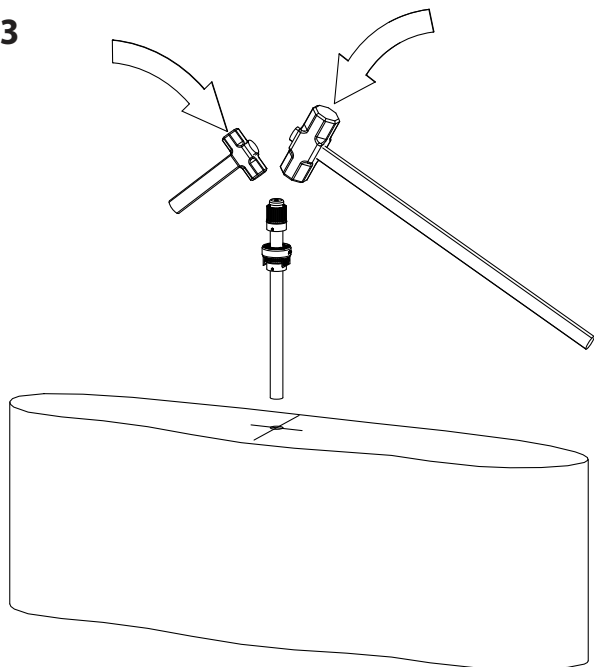
Remettez le beigne du haut et ajustez le beigne du haut et celui du bas pour corriger le niveau pour une pipe penchée.

Répétez pour tous les quatre poteaux.

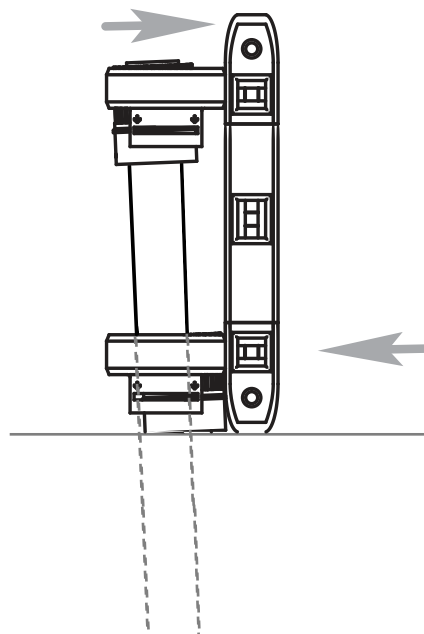
2



3



4



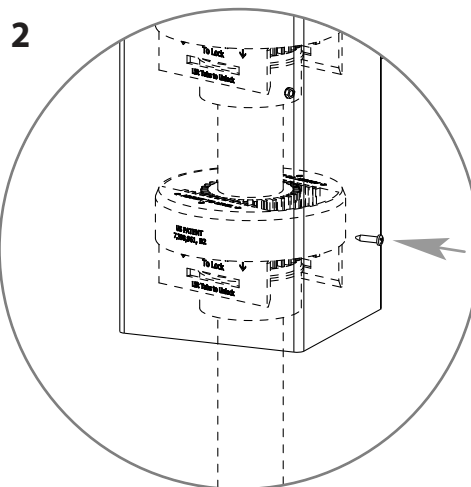
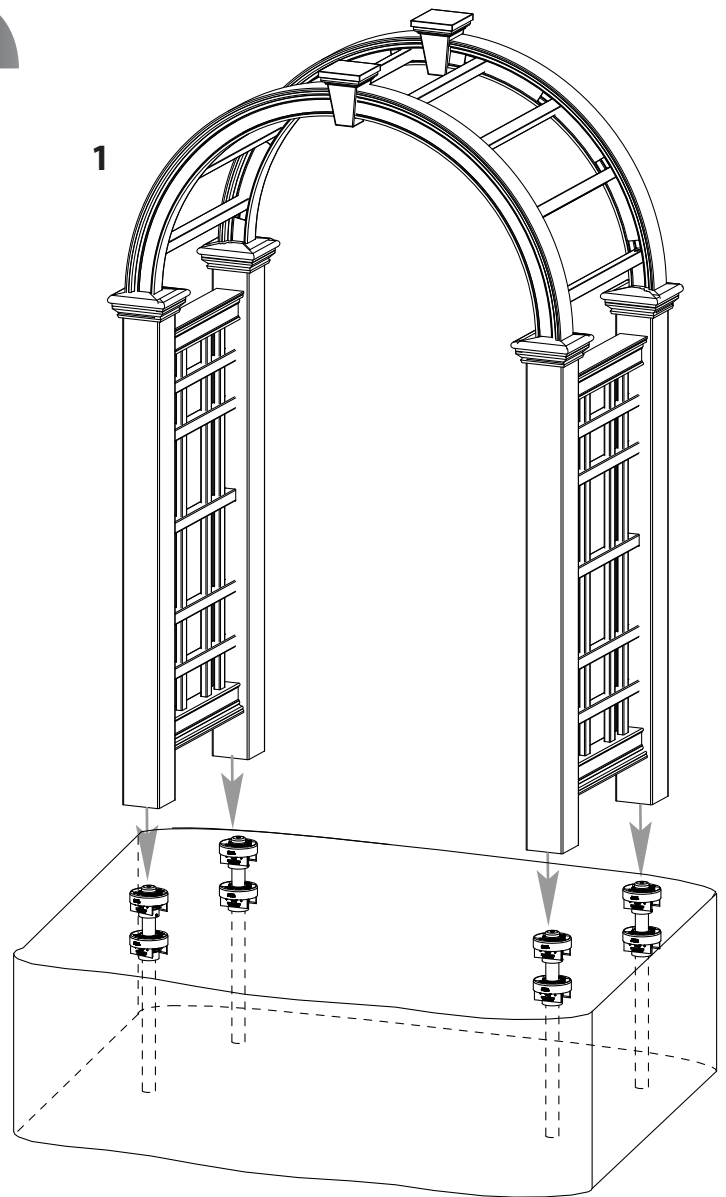
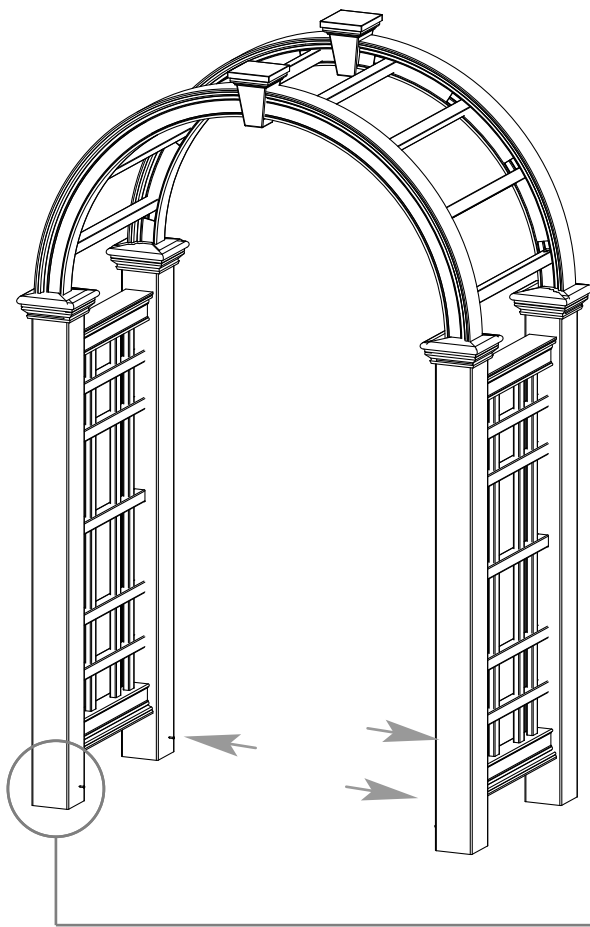
DEUXIÈME ÉTAPE

1

Glissez un panneau de côté au-dessus de deux pipes d'ancrage comme illustré et répétez pour le deuxième panneau. (Dans certains cas, avec un aide, glissez l'assemblage de tonnelle complète au-dessus des 4 pipes d'ancrage).

2

Fixez chaqu'un des poteaux en utilisant les vis de 5/8" (16mm) fournies. La vis devrait pénétrer le beigne du bas comme illustré.



vita