

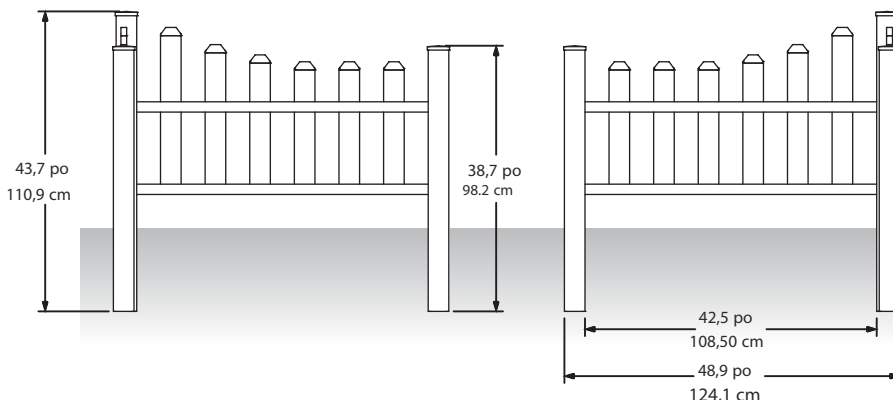
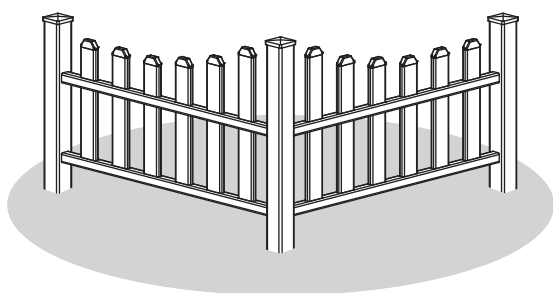
# INSTRUCTIONS D'ASSEMBLAGE

## Piquets de coin Country

Vinyle blanc - VA20234

Vinyle composite brun-VA84050

**vita**  
www.wearevita.com



**Veillez lire toutes les instructions avant de commencer l'assemblage.**

**IMPORTANT : VÉRIFIEZ L'INTÉRIEUR DE CHAQUE POTEAU AFIN DE VOUS ASSURER D'AVOIR TOUT LE MATÉRIEL.**

**Vérifiez que la boîte contient tous les éléments suivants :**

En cas de pièces manquantes ou défectueuses, appelez notre service à la clientèle au 1 800 282 9346 (du lundi au vendredi, de 8 h à 17 h HNE).

1. Poteau de coin (1) 3" x 3" x 43" - (8 cm x 8 cm x 109 cm) - Blanc 10785, Brun 14094
2. Rails du dessus (2) 1 1/2" x 1 1/2" x 44.73" - (4 cm x 4 cm x 114 cm) - Blanc 10787, Brun 14095
3. Poteau d'extrémité (2) 3" x 3" x 38" - (8 cm x 8 cm x 97 cm) - Blanc 10786, Brun 14096
4. 18" Piquets (6) 7/8" x 3" x 18" - (2 cm x 8 cm x 46 cm) - Blanc 10132, Brun 14097
5. 19" Piquets (2) 7/8" x 3" x 19" - (2 cm x 8 cm x 48 cm) - Blanc 10133, Brun 14098
6. Rails du bas (2) 1 1/2" x 1 1/2" x 44.73" (8 cm x 8 cm x 114 cm) - Blanc 10788, Brun 14099
7. 20 1/2" Piquets (2) 7/8" x 3" x 20 1/2" - (2 cm x 8 cm x 52 cm) - Blanc 10134, Brun 14100
8. 23" Piquets (2) 7/8" x 3" x 23" - (2 cm x 8 cm x 58 cm) - Blanc 10135, Brun 14101

### Matériaux optionnels

3 sacs de béton préparé pour une meilleure stabilité des poteaux.

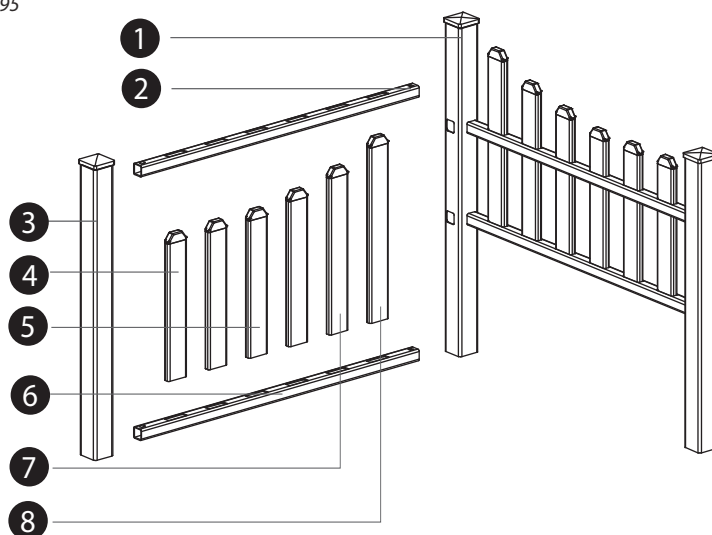
### Outils dont vous aurez besoin

- Pelle
- Ruban à mesurer

### Informations générales :

• **Veillez lire toutes les instructions avant de commencer l'assemblage.**

- Lors de l'assemblage des éléments, placez-les sur une surface non abrasive (c.-à-d. la boîte d'expédition), afin d'éviter de les érafler.
- Nous recommandons une surface d'environ 10 x 8 po (3 m x 2,4 m) pour un accès sans obstruction.
- N'utilisez pas de force excessive lors de l'assemblage.



## Assembler le poteau et le cadre

**1**

Déposer le poteau de coin.

**2**

Insérez le rail supérieur (trou des deux côtés du rail) dans le trou supérieur du poteau de coin en vous assurant que les trous du rail font face au poteau de coin. Ceci est critique pour assurer une bonne orientation et insérer les piquets.

**3**

Insérez le rail inférieur (trous sur un côté) dans le trou inférieur du poteau de coin. Assurez-vous que les trous du rail font face à l'autre trou du poteau de coin.

**4**

Répétez les étapes 1 et 2 pour les rails du haut et du bas tel qu'illustré, dans les deux trous restants sur l'autre côté du poteau de coin.

**5**

Insérez les extrémités des rails dans les poteaux à deux extrémités et pousser dans les verrous afin de créer votre cadre pour le piquet de coin.

**6**

Déterminez l'emplacement désiré pour votre piquet de coin, et creusez trois trous de 12" (30 cm) de profondeur, en utilisant les distances indiquées. Installez le cadre complété dans les trous et vérifiez que chaque rail soit à niveau. À ce moment, vous pourriez avoir à ajuster la profondeur des trous. Utilisez un niveau pour chaque poteau et lorsque vous êtes satisfait avec l'orientation, remplissez les trous (le béton est optionnel mais recommandé).

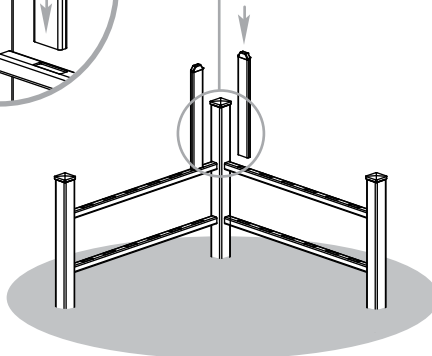
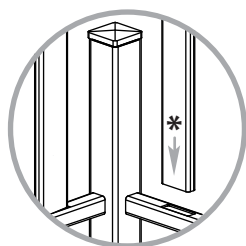
## Assembler les piquets

**7**

En commençant avec les piquets de 23" (58 cm), glissez chacun vers le bas des rails dans le rail inférieur sur l'un ou l'autre des côtés du piquet de coin. Note : Les languettes à l'extrémité des piquets vont dans le rail inférieur.

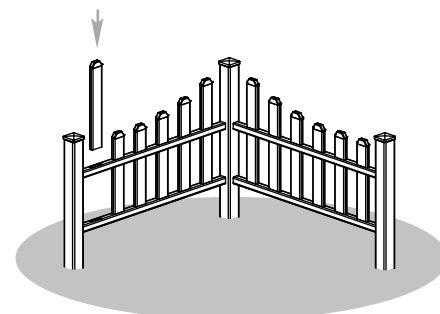
**8**

Comme à l'étape 6, glissez chacun des piquets restants dans les prochains cinq trous sur l'un ou l'autre des côtés du piquet de coin. Insérez les piquets en ordre décroissant, en terminant avec trois piquets de 18" (46 cm) sur chaque côté.

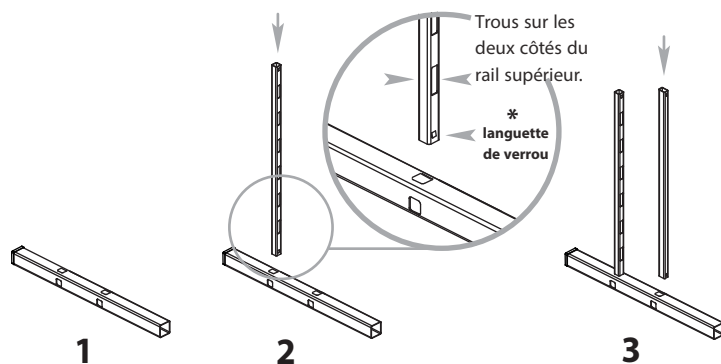


**7**

\* Lorsque les rails sont insérés dans les trous et poussés sur les verrous, ils se verrouilleront en place.



**8**



\* Lorsque les rails sont insérés dans les trous et poussés sur les verrous, ils se verrouilleront en place.

