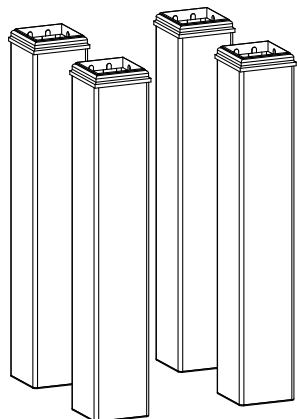
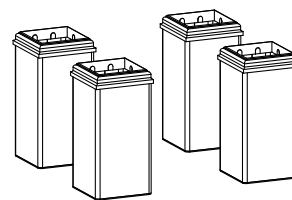


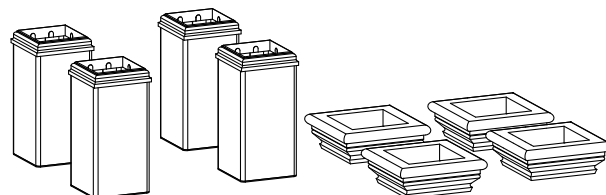
Moule de base



**BP81000 - Moule de base pour pergola - longue /
VA81011 - Moule de base pour pergola en composite -
longue**



**BP81001 - Moule de base pour pergola - courte /
VA81012 - Moule de base pour pergola en composite
- courte**



**BP80000 - 5" x 5" (12,7 x 12,7 cm)
Ensemble de garniture de tonnelle**

S.v.p. lire au complet avant de commencer l'installation.

Vérifiez que la boîte contient les pièces suivantes

En cas de pièces manquantes ou défectueuses, veuillez s.v.p. contacter notre département des services à la clientèle au 1 800 282 9346 (lundi au vendredi, de 08 h à 17 h, heure de l'est).

Moule de base pour pergola - longue

1. Capuchon de garniture du haut (4) Blanc #10764 Composite #14055
2. Extrusion longue (4) Blanc #10175-1 Composite #14092 - 6" x 6" x 36" (15 x 15 x 91 cm)
4. Garniture du bas (4) Blanc #10765 Composite #14057
6. Colle soudante pour vinyle (1) - Blanc #20000 Composite #20022

Moule de base pour pergola - courte

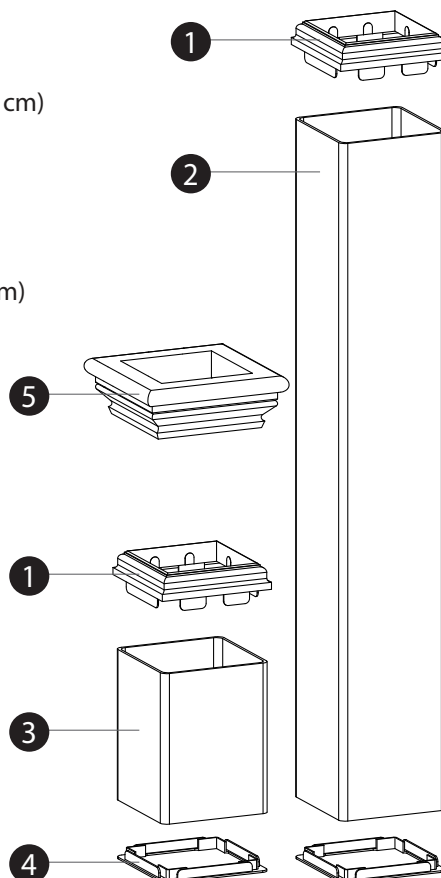
1. Capuchon de garniture du haut (4) Blanc #10764 Composite #14055
3. Extrusion courte (4) Blanc #10173-1 Composite #14056 - 6" x 6" x 8" (15 x 15 x 20 cm)
4. Garniture du bas (4) Blanc #10765 Composite #14057
6. Colle soudante pour vinyle (1) - Blanc #20000 Composite #20022

Ensemble de garniture de tonnelle 5" x 5" (12,7 x 12,7 cm)

1. Capuchon de garniture du haut (4) Blanc #10764
3. Extrusion courte (4) Blanc #10173-1 - 6" x 6" x 8" (15,2x 15,2 x 20,3 cm)
4. Garniture du bas (4) Blanc #10765
5. Garniture de poteau 5" x 5" (12,7 x 12,7 cm) (4) Blanc # 10698-1
6. Colle soudante pour vinyle (1) - Blanc #20000



6



ÉTAPES

1

En utilisant la colle fournie, appliquez un petit cordon de colle autour de l'intérieur de l'extrusion de moule de base.

2

Placez soigneusement la garniture du bas sur un bout de l'extrusion de moule de base.

3

Appliquez un autre cordon de colle à (l'intérieur de) l'autre bout de l'extrusion de moule de base.

4

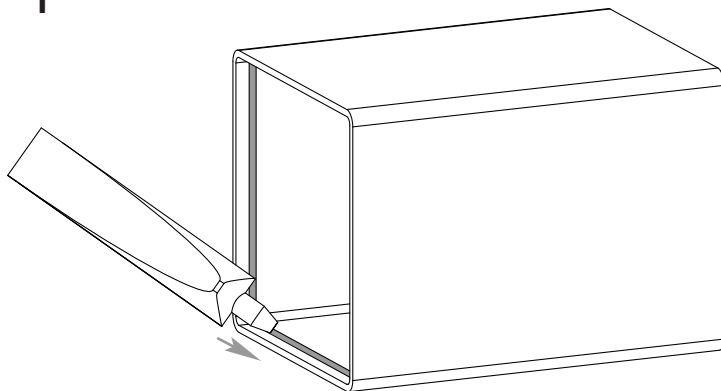
Placez soigneusement le capuchon de garniture du haut sur l'extrusion de moule de base.

5

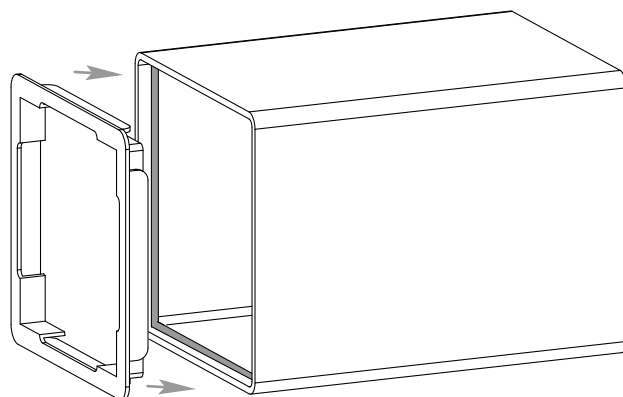
Répétez pour toutes les moules de base.

Notez: S.v.p. permettez pour la colle de saisir pour 15 minutes avant d'installer la moule de base sur la pergola/tonnelle.

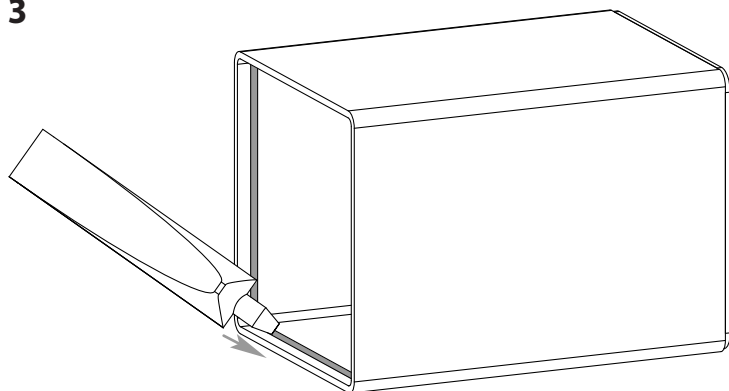
1



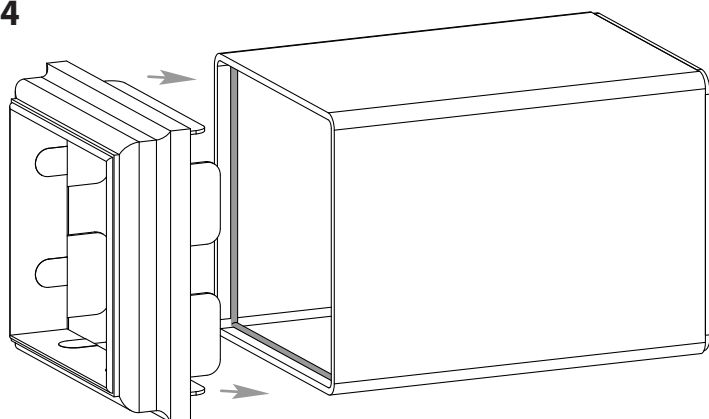
2



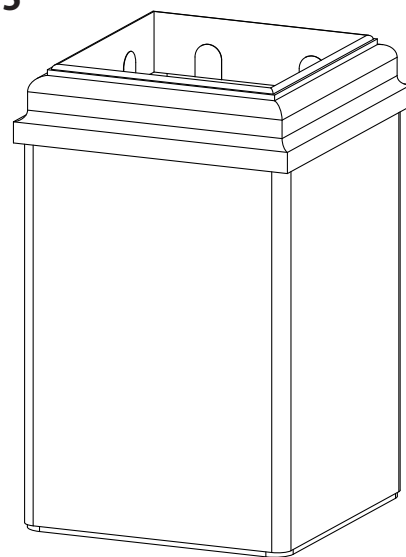
3



4



5



ÉTAPES

Sur les garnitures du bas, il y a une encoche au long de l'intérieur de la face intérieure. Ceci est conçu pour éviter les têtes de vis durant l'installation:

1

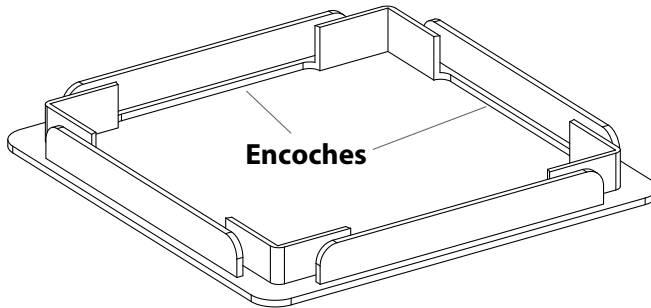
Typiquement votre poteau devrait être fixé à un poteau en bois comme illustré.

2

La moule de base peut maintenant glisser au-dessus du poteau et éviter les têtes de vis.

3

Pour s'assurer que la moule de base évite les têtes de vis, les vis fixant le poteau au poteau en bois devraient être placées bien dans un rayon de 1½ po (4 cm) du centre du poteau.

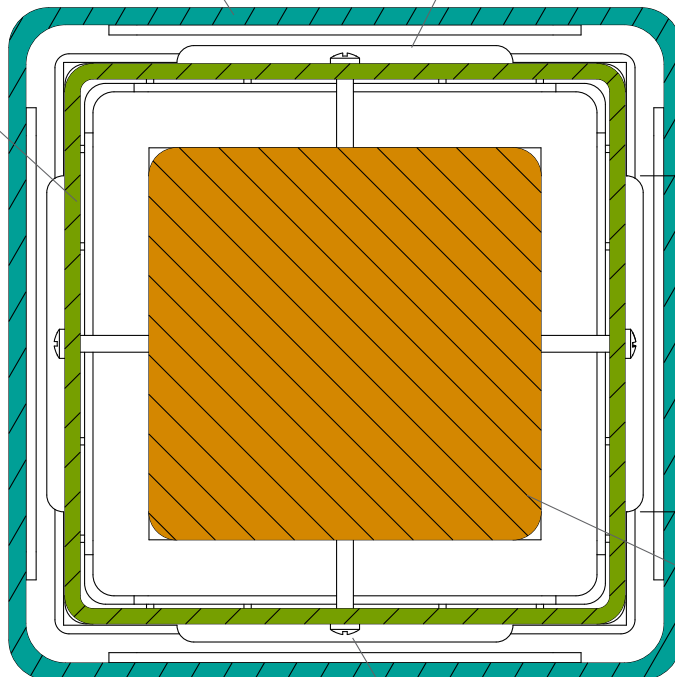


Encoches

Extrusion en vinyle de moule de base

Encoche

Poteau en vinyle

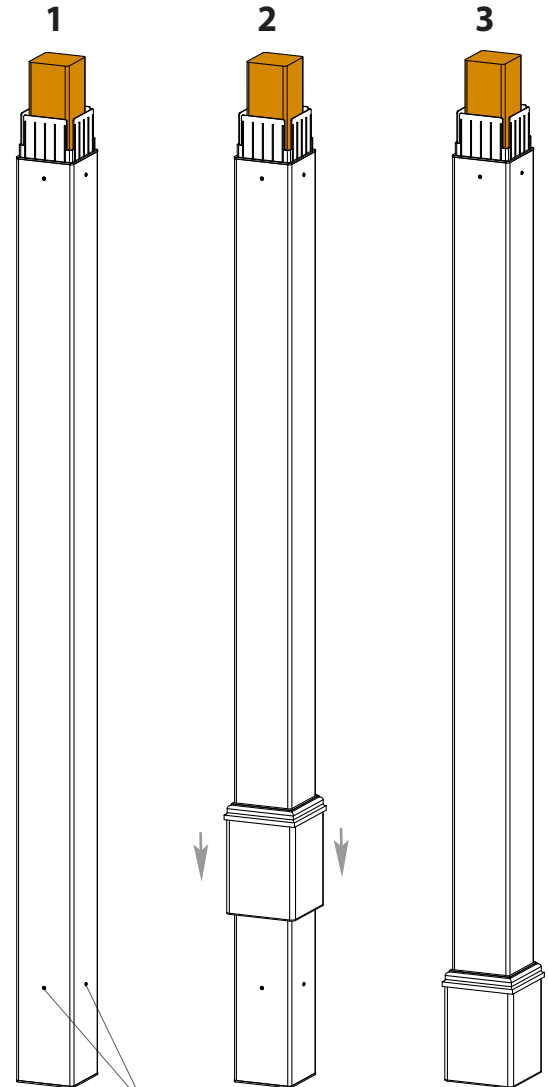


3 po (7,6 cm)

Poteau en bois

Tête de vis

Vue de section démontrant les encoches dans la garniture du bas pour éviter les têtes de vis.



Vis fixant le poteau en vinyle au poteau en bois.