

S.V.P. lire au complet avant de commencer l'assemblage.

IMPORTANT: VÉRIFIEZ QUE L'INTÉRIEUR DE VOS POTEAUX CONTIENT TOUS LES MATÉRIAUX.

Inspectez la boîte pour ces pièces

Dans le cas de pièces manquantes ou défectueuses, veuillez s.v.p. contacter notre bureau des services à la clientèle au **1 800 282 9346** (du Lundi au Vendredi, de 08:00 hres à 17:00 hres, heure de l'est).

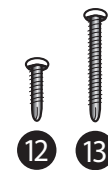
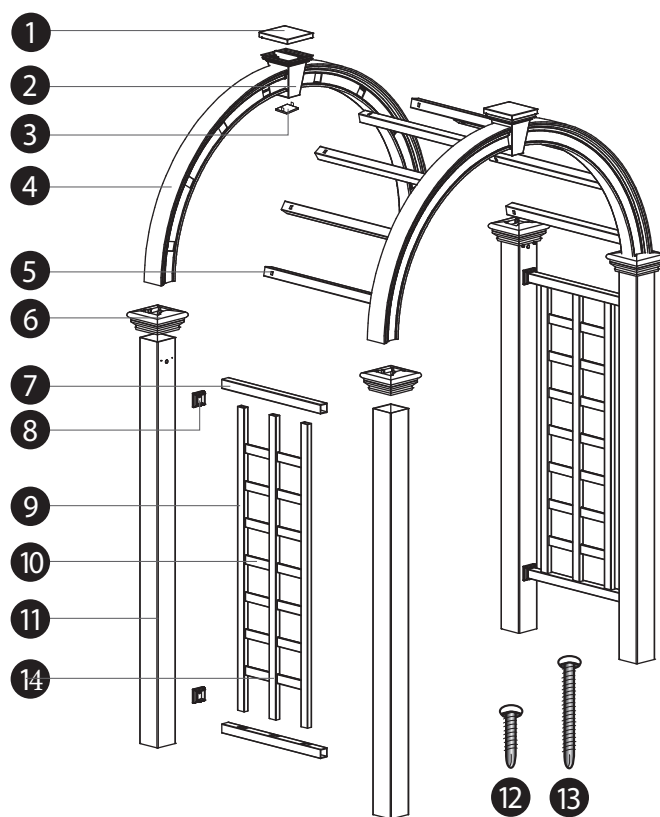
1. Capuchons de clé de voûte avec inserts (2) - 10710-1
2. Clés de voûte pour arches (2) - 10684-1
3. Plaques de fond pour clé de voûte (2) - 10712-1
4. Arches (4) - 10687-1
5. Chevrons d'arches (8) 1 1/2" x 1 1/2" x 27.9" - 10727-1
6. Capuchons de poteaux (4) - 10728-1
7. Barres horizontales pour panneaux de bord (4) 1 1/2" x 1 1/2" x 21.75" - 10729-1
8. Ferrures Sur-Fit pour barres horizontales de panneaux (8) - 10730-1
9. Tiges verticales pour panneaux (4) 7/8" x 1 1/2" x 49" - 11198
10. Tiges horizontales pour panneaux (14) 1/4" x 1 1/2" x 15,25" - 10732-1
11. Poteaux (4) 4' x 4' x 65,5" - 10733-1
12. Vis en acier inoxydable #8 x 1 1/2 po. [3,8 cm] (pour ferrures Sur-Fit) (24) - 20005
13. Vis en acier inoxydable #8 x 2 1/2 po. [6,4 cm] (pour clé de voûte et connexions d'arche et poteau) (24) - 20007
14. Broche centrale verticale du panneau latéral (2) 7/8 x 1 1/2 "x 49" - 10731-1

Outils nécessaires

- Marteau
- Ruban de mesure
- Niveau
- Escabeau ou échelle courte
- Pelle ou tarière
- Perceuse sans fil

Informations générales

- **Lisez attentivement les instructions au complet avant de commencer l'assemblage.**
- Durant l'assemblage des pièces, placez-les sur une surface non-abrasive (e.g. boîte d'expédition) pour éviter les rayures.
- Nous recommandons une espace d'environ 10'x 8' [3 m x 2,4 m] pour l'assemblage sans obstruction.
- Vous ne devez pas avoir à utiliser une force excessive en assemblant les pièces.

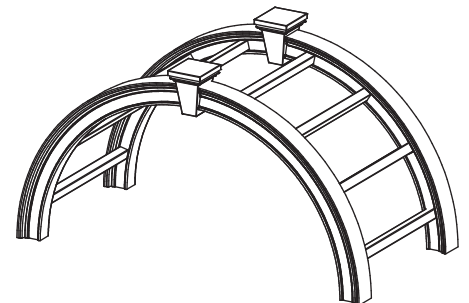
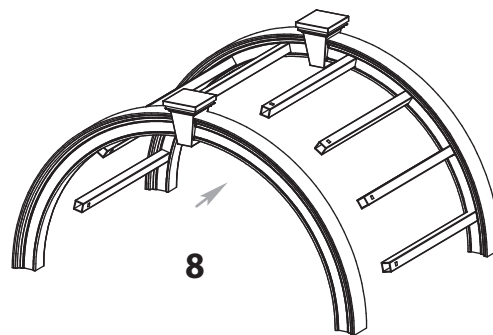
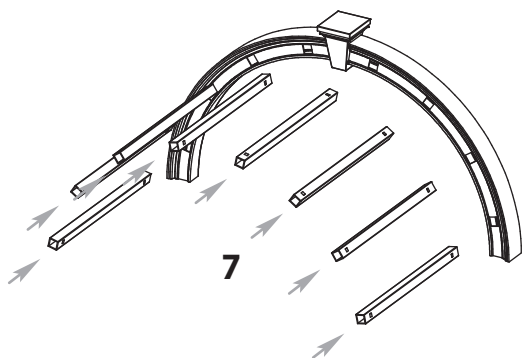
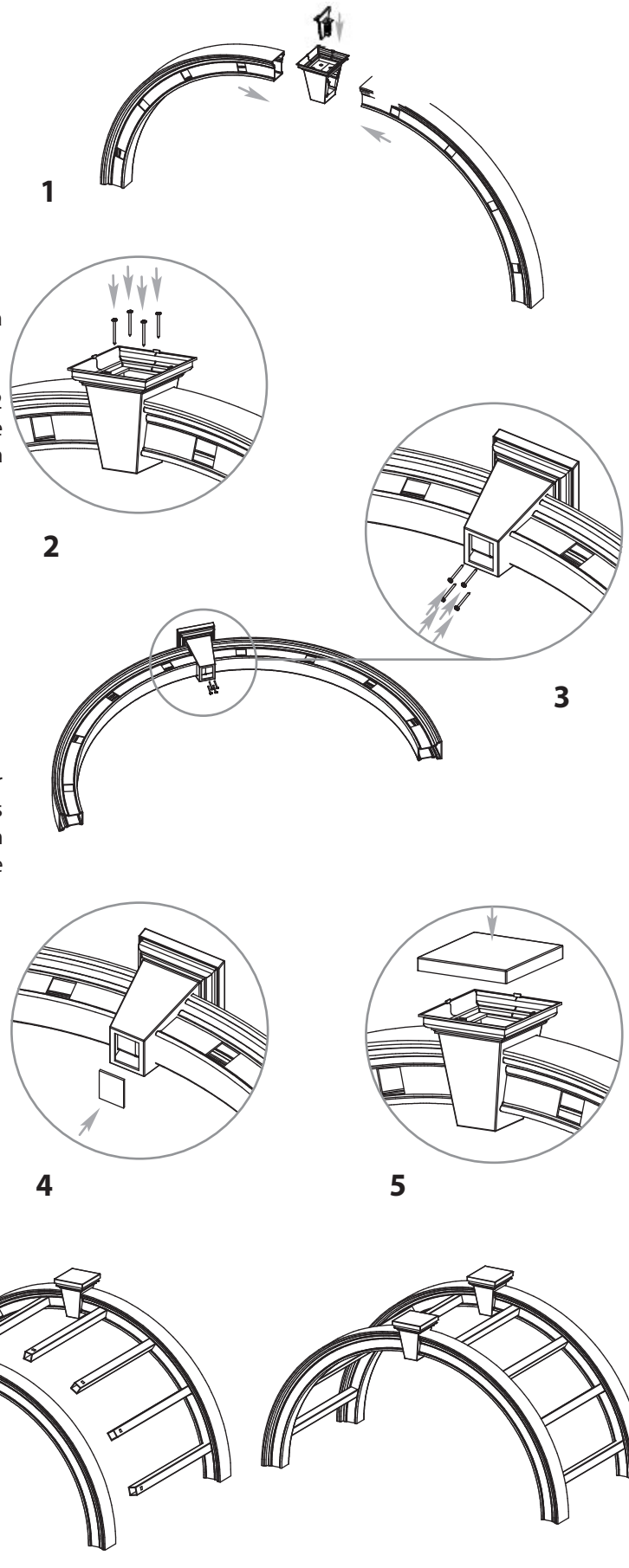


(Pas à l'échelle)

Assemblez le système d'arches

NOTEZ: Des languettes de fixation sont à chaque bout des chevrons. Dès qu'elles sont insérées et poussées dans les trous creusés, les chevrons se fixeront en place de façon permanente.

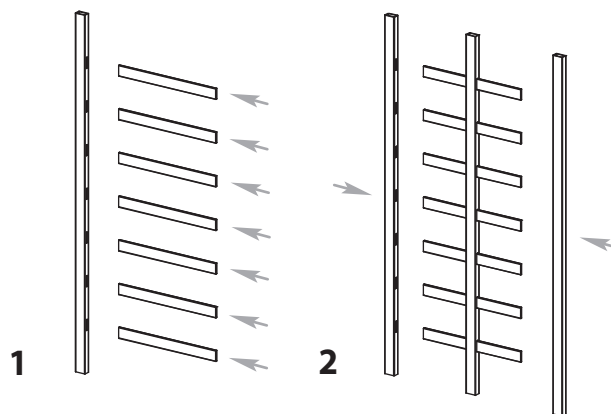
- 1 Insérez les arches dans la clé de voûte en s'assurant qu'elles se terminent pleinement alignées au connecteur interne.
- 2 Fixez le haut des arches à la clé de voûte avec deux vis de 2 1/2 po. [6,4 cm] dans les rebords intérieurs du haut à chaque côté de l'insert.
- 3 Inversez l'ensemble d'arches et installez quatre vis de 2 1/2 po. [6,4 cm.] dans les rebords au fond de la clé de voûte, deux à chaque côté de l'insert du fond. Ceci fixera le fond des arches à l'insert.
- 4 Scellez le trou du bas de la clé de voûte en insérant la plaque de fond telle que fournie.
- 5 Installez le capuchon au haut de la clé de voûte de l'arche. Assurez-vous de pousser fermement sur le capuchon afin de le fixer en place.
- 6 Répétez pour l'autre ensemble d'arches.
- 7 Insérez les chevrons d'arche (8) dans les trous sur les arches jusqu'au point où ils sont enfoncés dans l'intérieur des arches. Les languettes de fixation à chaque bout des chevrons les fixeront en place de façon permanente.
- 8 Fixez l'ensemble d'arches opposé au-dessus des chevrons.



DEUXIÈME ÉTAPE

Assemblez les panneaux de bord

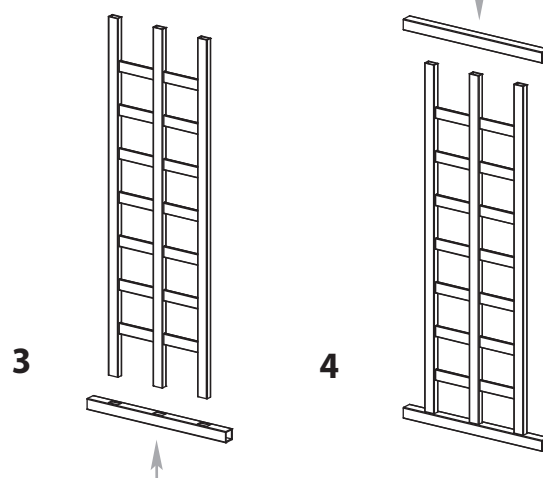
- 1 Insérez les tiges horizontales à travers la tige verticale du milieu (trous à chaque bord).
- 2 Glissez les deux tiges verticales externes en position comme illustré.
- 3 Positionnez la barre horizontale du bas et insérez les tiges verticales.
- 4 Glissez la barre horizontale du haut en position.
- 5 Répétez pour l'autre panneau.



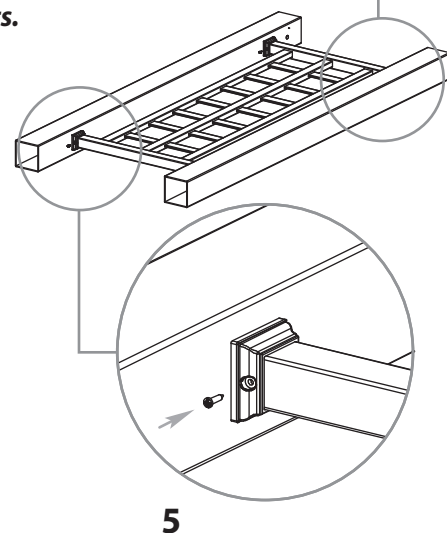
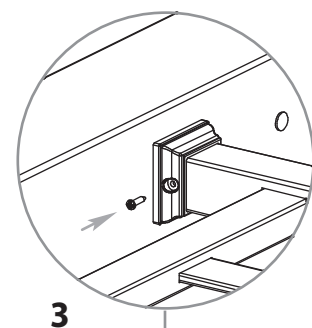
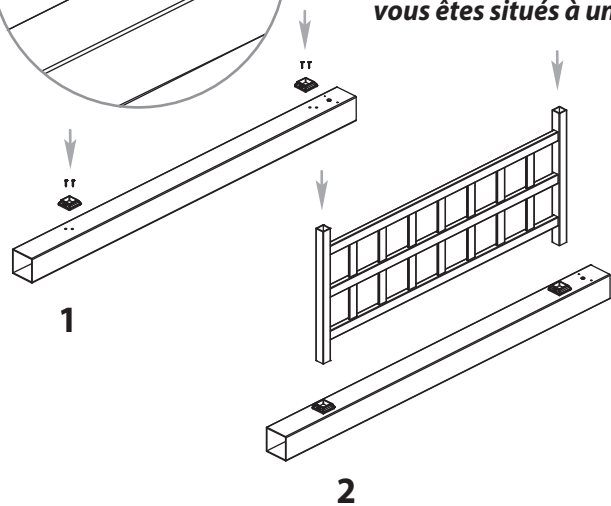
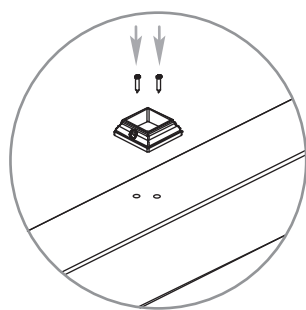
TROISIÈME ÉTAPE

Fixez les ferrures Sur-Fit

- 1 Attachez les ferrures Sur-Fit (en utilisant des petites vis) sur les poteaux en utilisant les trous pré-forés comme guides. Le trou singulier sur le bord des ferrures devrait faire face au bas.
- 2 Positionnez un poteau et glissez un panneau assemblé dans les trous.
- 3 Fixez les barres horizontales dans les ferrures Sur-Fit en utilisant des petites vis.
- 4 Positionnez un poteau opposé et insérez le panneau assemblé avec l'autre poteau fixé en place.
- 5 Fixez les barres horizontales dans les ferrures Sur-Fit en utilisant des petites vis.
- 6 Répétez pour l'autre panneau de bord.



NOTEZ: Avant l'installation des ferrures Sur-Fit, insérez un poteau en bois de 4x4 d'environ 5 pi [152,4 cm] de longueur à l'intérieur de la cavité des poteaux en vinyle. Achetez un poteau en bois de 4x4x8 pour fournir une longueur additionnelle de 3 pi [91,45 cm] pour enfoncer dans le sol si vous avez l'intention d'y ajouter une barrière ou une clôture, ou vous êtes situés à un endroit prédisposé aux vents forts.



QUATRIÈME ÉTAPE

Installez les panneaux de bord

Vous avez trois options pour compléter cette étape.
(Tous achetés séparément)

PREMIÈRE OPTION - Si votre tonnelle:

- Sera installée avec clôture ou barrière
- Sera dans un endroit prédisposé aux vents forts ou ouragans
- Sera installée sur un sol pas nivelé

Considérez utiliser:

A - Ensemble d'extensions de poteaux 4x4 professionnels (4)

- Achetez de Vita, www.wearevita.com
 - Recommandé d'être installées dans des pieds de béton
 - Suivez les instructions incluses avec l'ensemble
- ou -

B - Poteaux en bois de 4 x 4 x 8 (4)

- Achetez séparément à un dépôt de bois
- Recommandé d'être installés dans des pieds de béton

DEUXIÈME OPTION - Si votre tonnelle:

- sera un accent autonome de jardin ou passerelle
- est montée sur un sol nivelé

Considérez utiliser:

Ensemble de poteaux EZ Mount (Ensemble de 4)

- Achetez de Vita, www.wearevita.com
- Instructions sont incluses avec l'ensemble

TROISIÈME OPTION - Si votre tonnelle:

- sera installée sur une surface en bois ou béton pré-existante

Considérez utiliser:

Ensemble de montage de surface de 4 x 4

- Achetez dans une quincaillerie locale
- Suivez les instructions incluses avec l'ensemble

Sur sol avec pieds en béton (Première option)

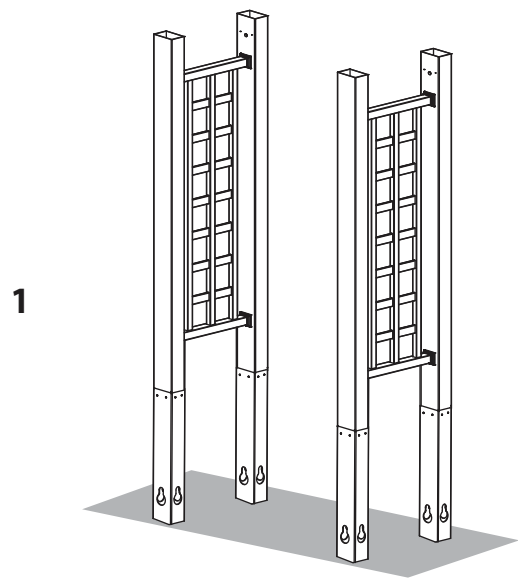
(Comprenant que les poteaux ont été étendus)

Les tonnelles devraient être bien sécurisées afin d'éviter le bouleversement par le vent, etc.

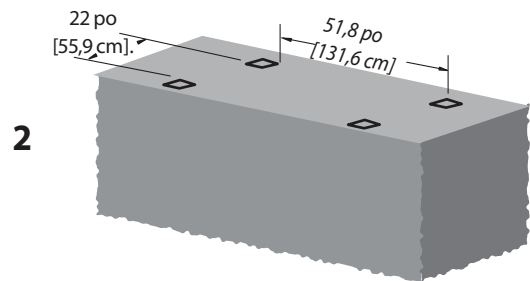
- 1** Placez les panneaux de bord dans leur position finale (vous aurez besoin d'aide).
- 2** Lorsque vous avez identifié la position de chaque poteau, comme indiqué par les mesures sur la première page de ces instructions, marquez la position des poteaux et mettez les panneaux à côté.
- 3** Creusez quatre trous environ 33 po (83,8 cm) de creux. La position et profondeur de ces trous sont essentiels et devraient être complétés avec soin. La profondeur de ces trous permettra de cacher le joint des extensions de poteaux (si choisis comme option) par 3 po (7,6 cm) sous la terre.
- 4** Remplacez avec soin les panneaux de bord en position et nivelez-les horizontalement et verticalement.
- 5** Vérifiez toutes vos mesures pour confirmer que les poteaux sont placés correctement pour accommoder le système d'arches.

CE POINT D'ÉTAPE EST CRITIQUE .

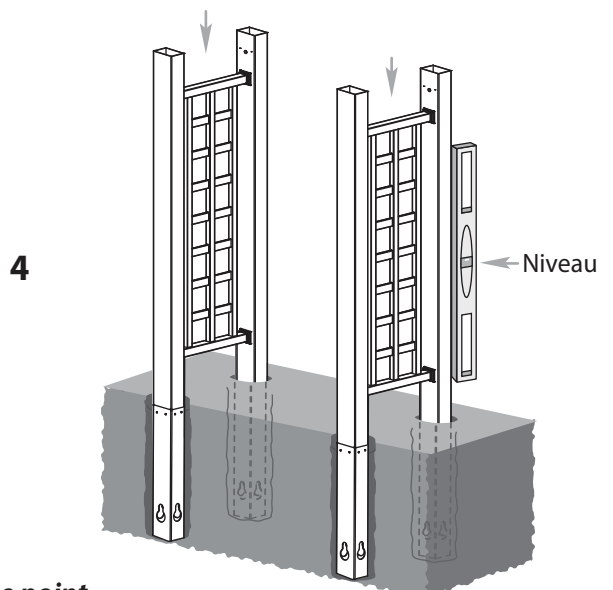
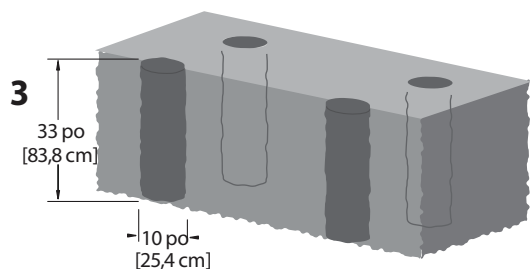
*** Ne remplissez pas les trous autour des poteaux avec le béton à ce point**



(Poteaux étendus avec ensemble d'extensions de poteaux 4x4 professionnels)



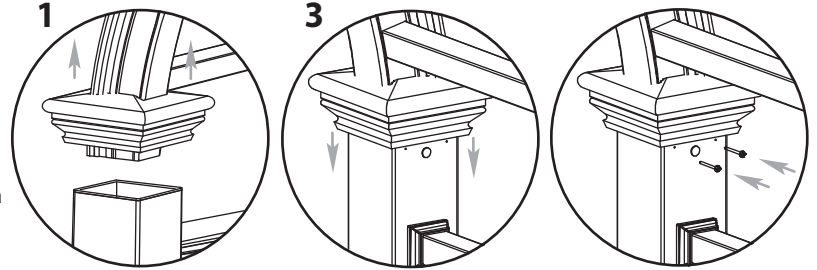
(Mesures illustrées sont de l'intérieur à l'intérieur de chaque poteau)



CINQUIÈME ÉTAPE

Connectez le système d'arches aux panneaux de bord

- 1 Positionnez temporairement les capuchons de poteaux au pieds des arches.
- 2 Avec un aide, insérez les pieds d'arches dans les poteaux jusqu'à ce que les pieds d'arches se reposent sur les verrous d'arrêt.
- 3 Glissez les capuchons de poteaux en position vers le bas.
- 4 Installez des vis longues dans les deux trous pré-forés pour chaque poteau.



SIXIÈME ÉTAPE

Remplissez les trous creusés

- 1 Assurez-vous que les poteaux et panneaux de bord sont nivelés.
- 2 Remplissez autour des poteaux avec du béton trempé jusqu'à 3 po (7,6 cm) du niveau de la surface du sol.
- 3 Complétez une autre vérification de niveau, horizontalement et verticalement, avant de remblayer le reste du creux entre le béton et le niveau de la surface avec du sol arable,

