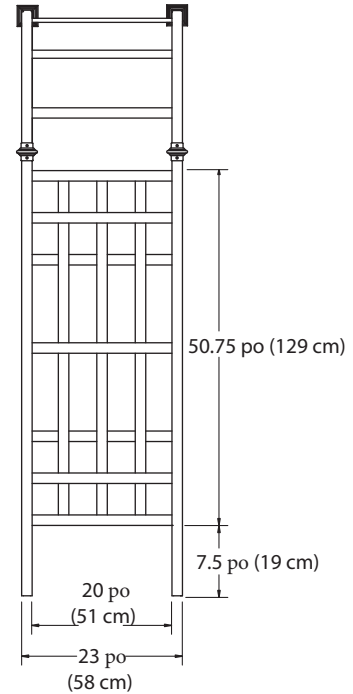
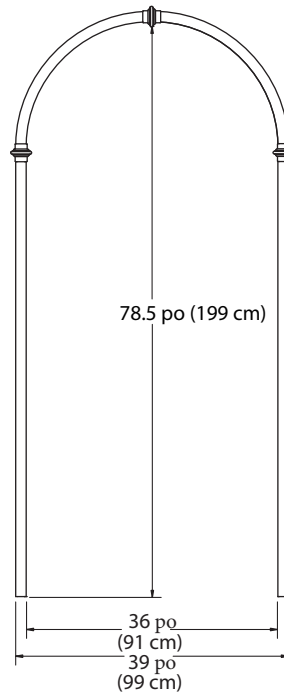
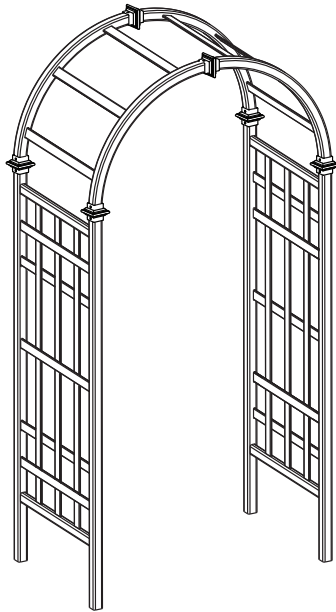


## Tonnelle / Arche Athens Tonnelle / Arche Composite Sierra



**Veillez lire toutes les instructions avant de commencer l'assemblage.**

**IMPORTANT : VÉRIFIEZ L'INTÉRIEUR DES POTEAUX POUR TROUVER TOUS LES ÉLÉMENTS.**

### Vérifiez que la boîte contient tous les éléments suivants :

En cas de pièces manquantes ou défectueuses, veuillez appeler notre service à la clientèle au **1 800 282 9346** (du lundi au vendredi de 8h00 à 17h00 heure de l'Est).

1. **Capuchons de poteaux** (6) - 10600 Blanc / 14066 Composite
2. **Arches** (4) - 10601 Blanc / 14067 Composite
3. **Chevron en arche** (6)\* - 10602 Blanc / 14068 Composite
4. **Rails supérieurs horizontaux des panneaux latéraux** (2) - 10603 Blanc / 14072 Composite
5. **Poteaux** (2 G et 2 D) - Blanc 10604-G et 10604-D / Composite 14070 G et 14069 D
6. **Tiges de support horizontales des panneaux latéraux** (10)\* - 10605 Blanc / 14068 Composite
7. **Longues tiges de support verticales des panneaux latéraux** (6) - 10606 Blanc / 14071 Composite
8. **Rails inférieurs horizontaux des panneaux latéraux** (2) - 10603 Blanc / 14072 Composite
9. **Piquets d'ancrage au sol** (4) - 10608-1 Blanc / 14073 Composite
10. **Vis en acier inoxydable sans fin de 5/8 po (1,6 cm)-(48)** - 20016 Blanc 20030 Composite\*) Les rails supérieurs horizontaux et les tiges de support horizontales représentent la même pièce

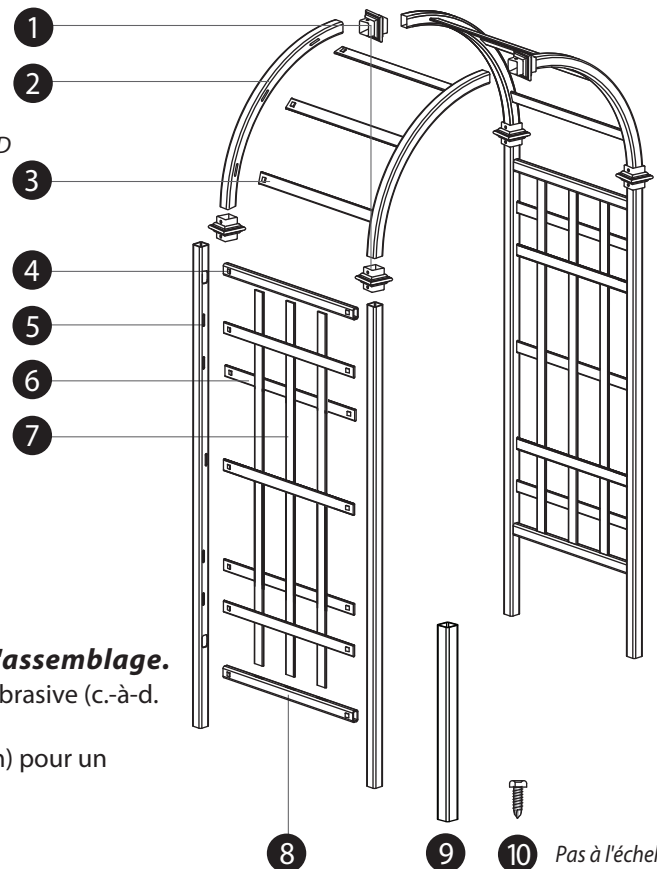
### Outils dont vous aurez besoin :

- Perceuse sans fil
- Niveau
- Escabeau ou échelle courte
- Pelle
- Ciment (pour l'installation)

### Informations générales

**Veillez lire toutes les instructions avant de commencer l'assemblage.**

- Lors de l'assemblage des éléments, placez-les sur une surface non abrasive (c.-à-d. la boîte d'expédition) pour éviter de les érafler.
- Nous recommandons une surface d'environ 4 pi x 8 pi (1,2 m x 2,4 m) pour un accès sans obstruction.
- N'utilisez pas de force excessive lors de l'assemblage.



Pas à l'échelle

### VEUILLEZ NOTER QUE :

Tous les rails horizontaux, les tiges de support et les chevrons en arche possèdent des languettes de verrouillage situées aux deux extrémités. Une fois insérés et fixés dans les trous prévus à cet effet, ces éléments s'enclencheront et se verrouilleront de façon permanente.

## PREMIÈRE ÉTAPE

### Assemblez le système d'arche

**1**

Positionnez les capuchons comme indiqué. Appuyez fermement jusqu'à ce que ceux-ci s'enfoncent dans l'extrémité de l'arche.

**2**

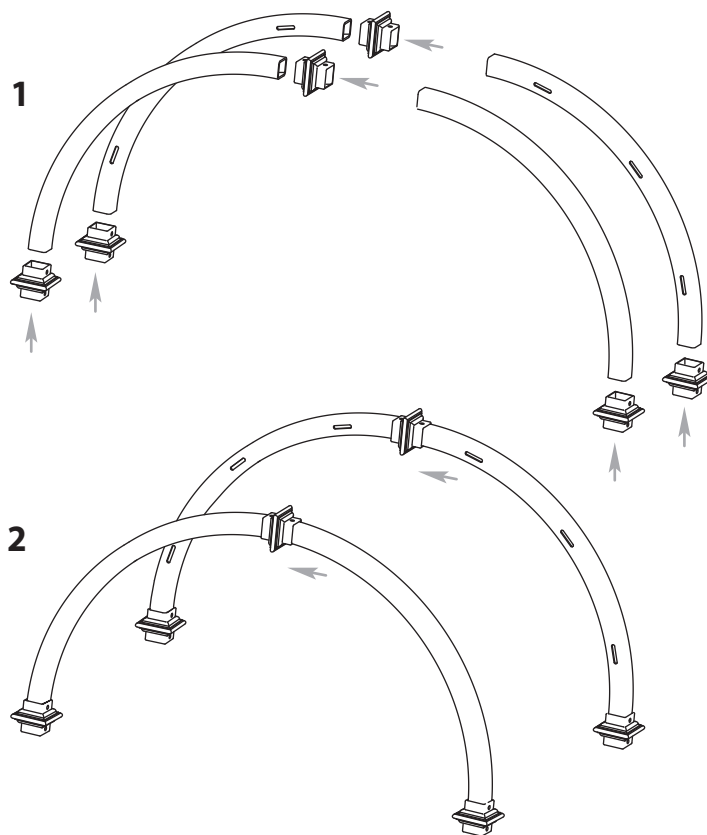
Assemblez les arches comme indiqué.

**3**

Vissez 4 vis dans le poteau sur la partie supérieure de l'arche comme indiqué (Fig. 1), et répétez l'opération pour les autres arches. Vissez 2 vis dans la partie supérieure du capuchon de poteau (Fig. 2.) et répétez l'opération pour les autres arches.

**4**

Insérez les chevrons en arche (6) dans les trous de l'arche jusqu'à ce que ceux-ci s'enfoncent complètement à l'intérieur de l'arche. Des « languettes de verrouillage » se trouvent à chaque extrémité des chevrons et une fois que ceux-ci sont ajustés dans les trous, ces languettes s'enclenquent et se verrouillent.



## DEUXIÈME ÉTAPE

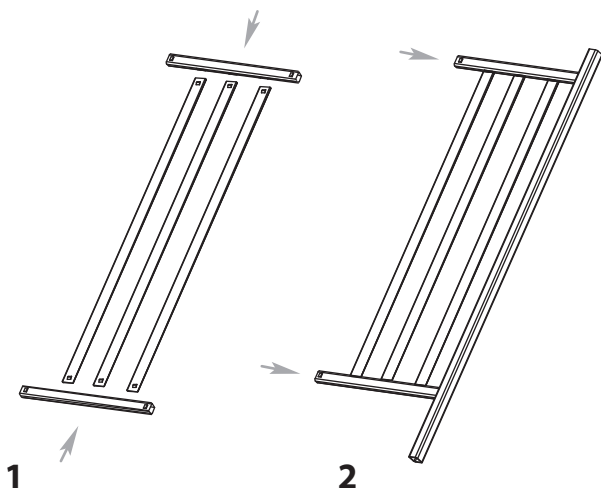
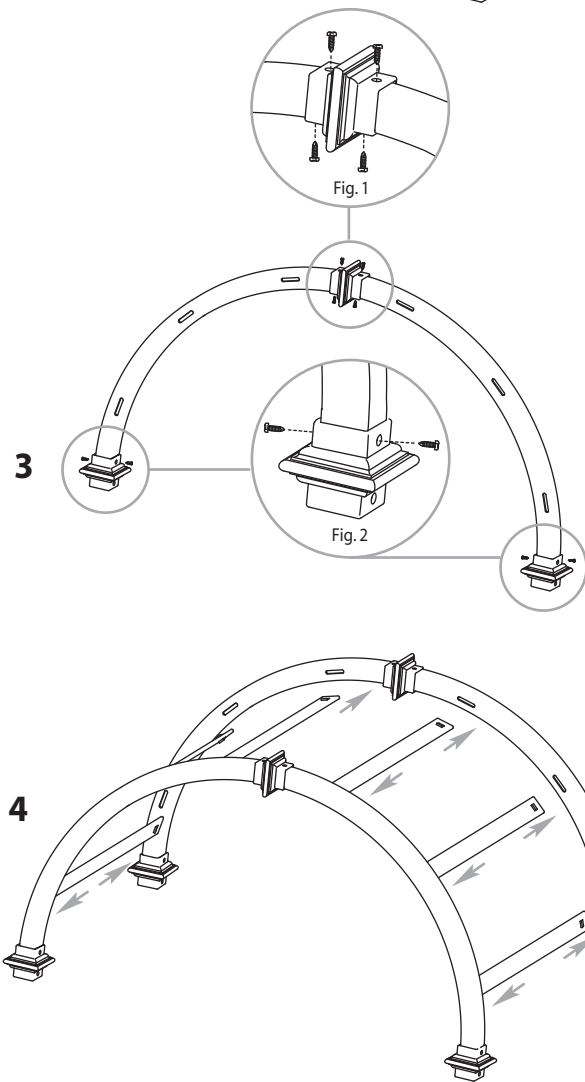
### Assemblez les panneaux latéraux

**1**

Posez les rails horizontaux supérieurs et inférieurs du panneau latéral ainsi que les trois tiges verticales des panneaux latéraux. Poussez les rails horizontaux sur les tiges verticales pour les verrouiller en place.

**2**

Déposez un poteau (G ou D) avec les trous orientés vers le côté, et insérez les rails horizontaux supérieurs et inférieurs, comme indiqué.



(Suite à la page suivante...)

**3**

Insérez les tiges horizontales dans les poteaux d'une façon « tissée », comme indiqué.

**4**

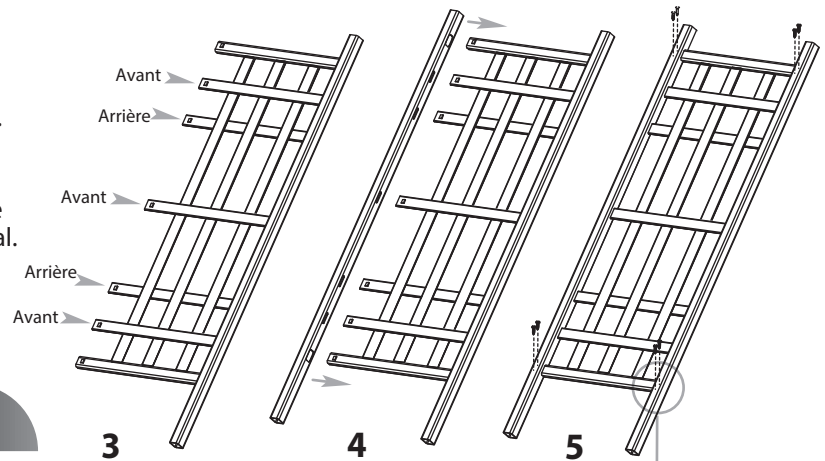
Placez le **poteau à l'opposé** du point no. 2 comme indiqué et complétez le panneau latéral en l'insérant dans le poteau.

**5**

Fixez les rails du panneau latéral horizontal à l'intersection de chaque poteau avec 2 vis. Cela renforcera votre panneau latéral.

**6**

Répétez l'opération pour l'autre panneau latéral.



## TROISIÈME ÉTAPE

### Connexion de l'arche aux panneaux latéraux

**1**

Placez les deux panneaux latéraux (ouverture entre les poteaux de 36 po (91,4 cm)).

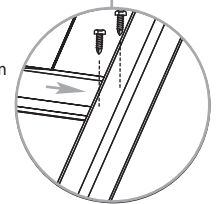
**2**

Placez l'arche assemblée au-dessus des panneaux latéraux et enfoncez-la jusqu'à ce que le haut des poteaux s'enclenche dans les capuchons. Vous aurez besoin d'aide pour cette étape.

**3**

Fixez la structure de l'arche assemblée sur les poteaux en vissant des vis dans les trous pré-perçés au bas des capuchons de poteaux.

Positionnez les vis en diagonale l'une par rapport à l'autre



## QUATRIÈME ÉTAPE

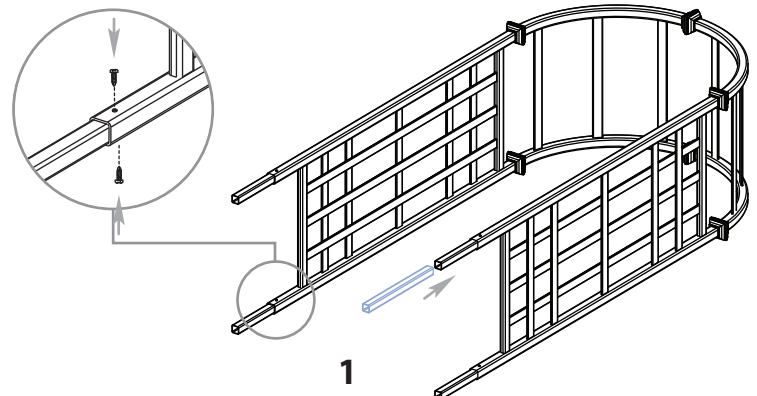
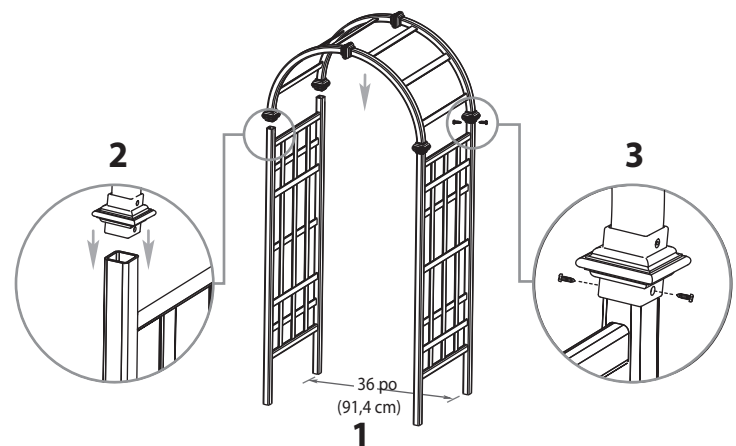
### Installation de la tonnelle

Les tonnelles doivent être bien sécurisées afin d'éviter qu'elles ne basculent ou qu'elles ne se renversent en raison du vent, etc. Nous vous avons fourni quatre piquets d'ancrage pour la sécuriser la tonnelle soit dans le sol, soit dans un socle en béton. Dans certains cas, il peut s'avérer adéquat de sécuriser la tonnelle à une structure existante comme à un piquet de clôture. Si vous installez votre tonnelle sur du béton ou sur une terrasse, consultez votre quincaillerie pour le matériel de fixation galvanisé approprié.

#### Installation avec piquets d'ancrage

**1**

Insérez les quatre piquets d'ancrage dans le bas de chaque poteau jusqu'au maximum, puis fixez-les avec deux vis, l'une du côté extérieur et l'autre du côté intérieur du poteau, comme indiqué.



# Installation de la tonnelle

**A**

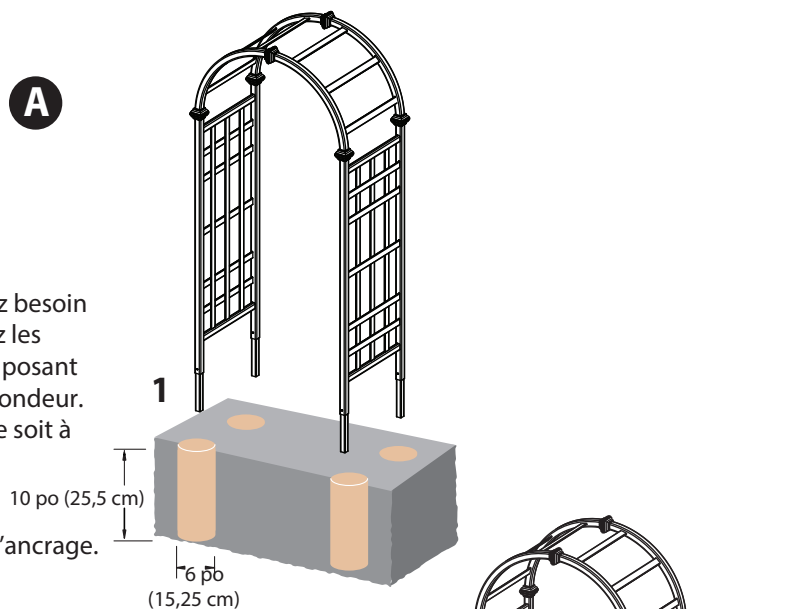
## **A** Dans le sol (installation temporaire)

**1**

Déplacez la tonnelle jusqu'à son emplacement définitif (vous aurez besoin d'aide). Lorsque vous êtes satisfait de l'emplacement, marquez les emplacements des poteaux, puis mettez la tonnelle de côté en la posant soigneusement. Creusez 4 trous d'environ 10 po (25,5 cm) de profondeur. Remettez la tonnelle en position avec soin et assurez-vous qu'elle soit à niveau à la fois verticalement et horizontalement.

**2**

Remplissez les trous avec la terre excavée pour couvrir les piquets d'ancrage.



## **B** Dans le sol avec un socle en béton

**1**

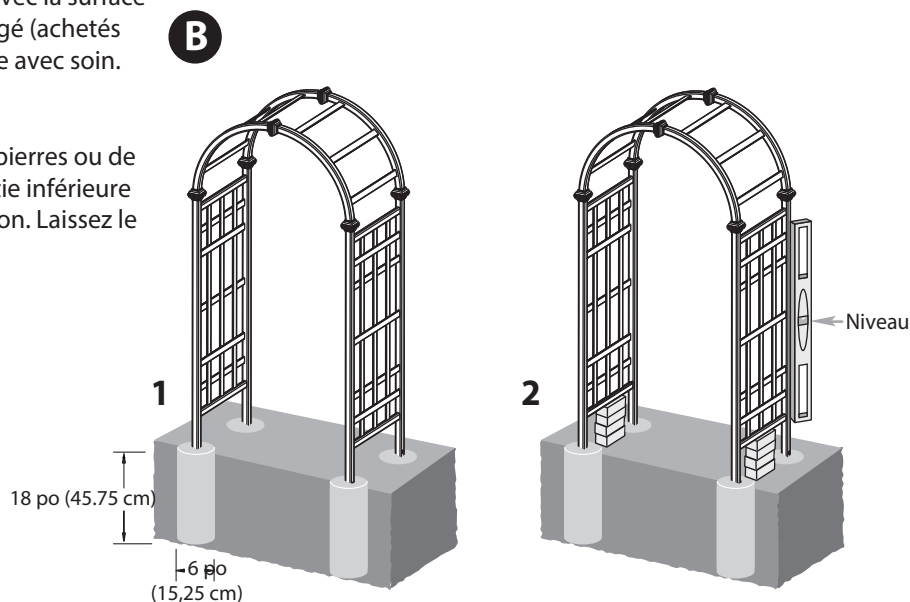
De la même façon qu'indiqué ci-dessus, déplacez la tonnelle jusqu'à son emplacement définitif. Quand vous êtes satisfait de l'endroit, marquez les emplacements des poteaux, puis mettez la tonnelle de côté en la posant soigneusement. Creusez 4 trous d'environ 18 po (45,75 cm) de profondeur et de 6 po (15,25 cm) de diamètre.

**2**

Remplissez les trous avec du ciment humide jusqu'à égalité avec la surface du sol. Vous aurez besoin de deux sacs de béton prémélangé (achetés séparément). Remplacez la tonnelle dans sa position verticale avec soin.

**3**

Soutenez la tonnelle en ajoutant une couche de briques, de pierres ou de blocs de bois sous le rail inférieur du panneau latéral. La partie inférieure des poteaux doit s'insérer à environ 1 po (2,5 cm) dans le béton. Laissez le béton durcir.



**vita**