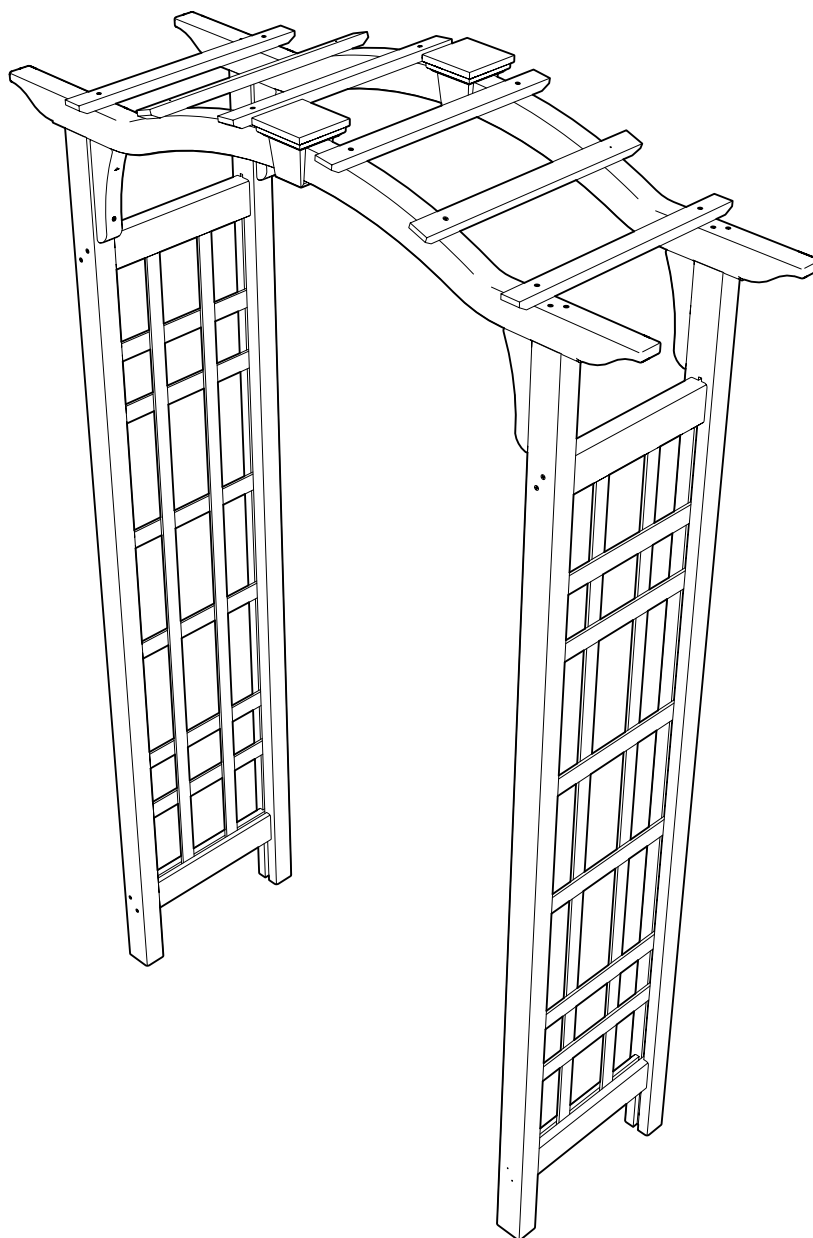


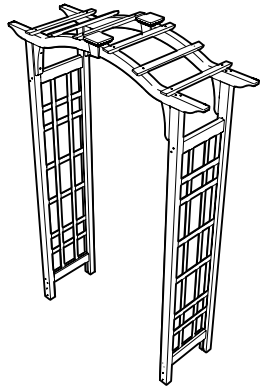


**GUIDE
D'ASSEMBLAGE**

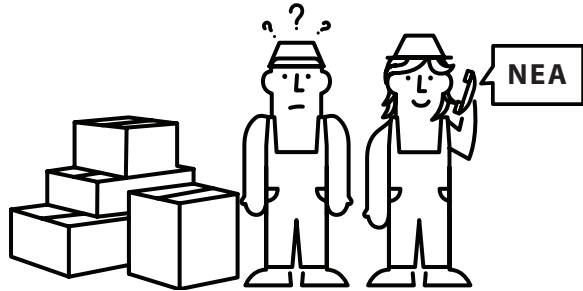
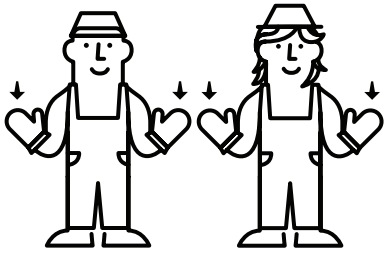
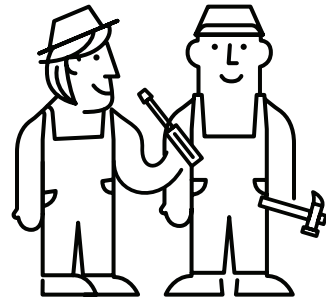
Tonnelle Westwood


VA68890





— X —



 **1-800-282-9346**



HELLO@WEAREVITA.COM



WWW.WEAREVITA.COM



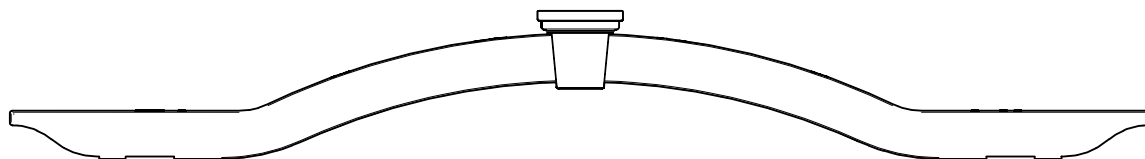
8 h - 17 h EST



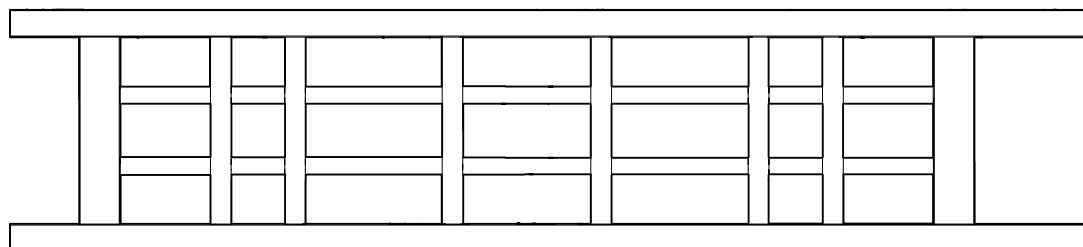
DANS CE GUIDE

LISTE DE PIÈCES	4
OUTILS NÉCESSAIRES - DIMENSIONS DE PRODUIT	5
ÉTAPE 1 ET 2	6
ÉTAPE 3 ET 4	7
ÉTAPE 5 ET 6 (INSTALLATION TEMPORAIRE)	8
ÉTAPE 7 (INSTALLATION PERMANENTE)	9

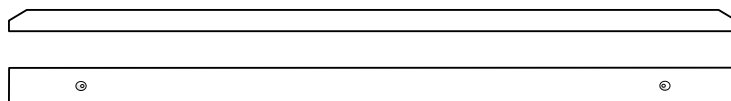
LISTE DE PIÈCES



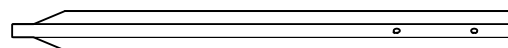
ARCHE PRÉ-ASSEMBLÉE- 12009 - X2



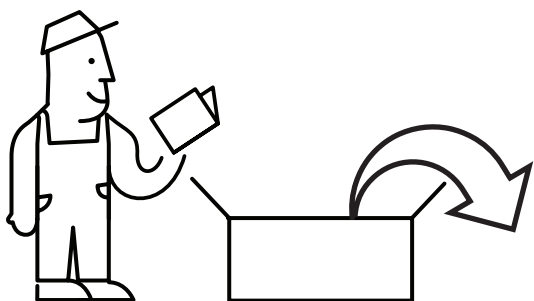
PANNEAU DE CÔTÉ PRÉ-ASSEMBLÉ - 12008 - X2



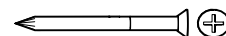
CHEVRON D'ARCHE - 12007 - X6



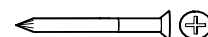
PIEUX D'ANCRAGE EN MÉTAL - 12006 - X4



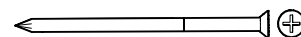
RENFORTS - 12005 - X4



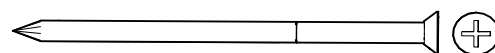
VIS A - 20037- 1 1/2 PO (3,8 CM) - X12 - POUR FIXER CHEVRONS À L'ARCHE



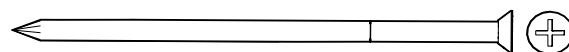
VIS B - 20064 - 1 1/4 PO (3,18 CM) - X8 - POUR FIXER PIEUX D'ANCRAGE AUX POTEAUX



VIS C - 20068 - 2 PO (5CM) - X4 - POUR FIXER LE BORD PLAT DES RENFORTS AUX POTEAUX DE TONNELLE

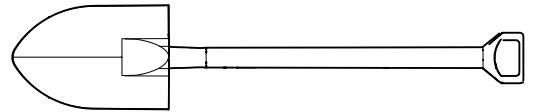
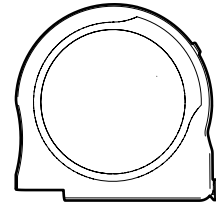
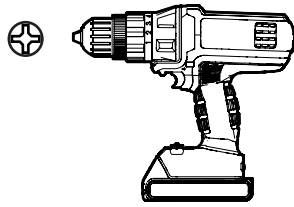


VIS D - 20069 - 3 PO (7,6 CM) - X4 - POUR FIXER LE BORD COURBÉ DE RENFORT À LA TONNELLE

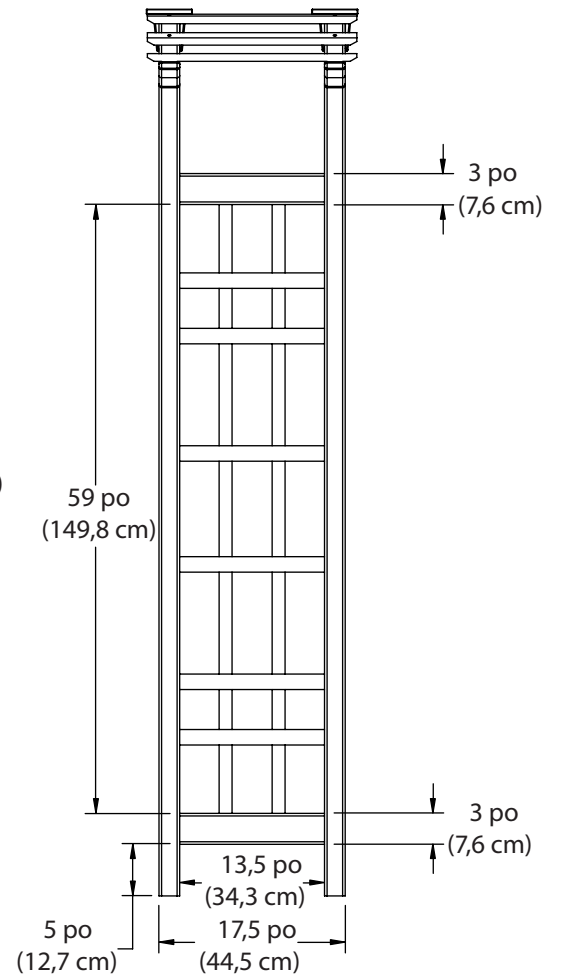
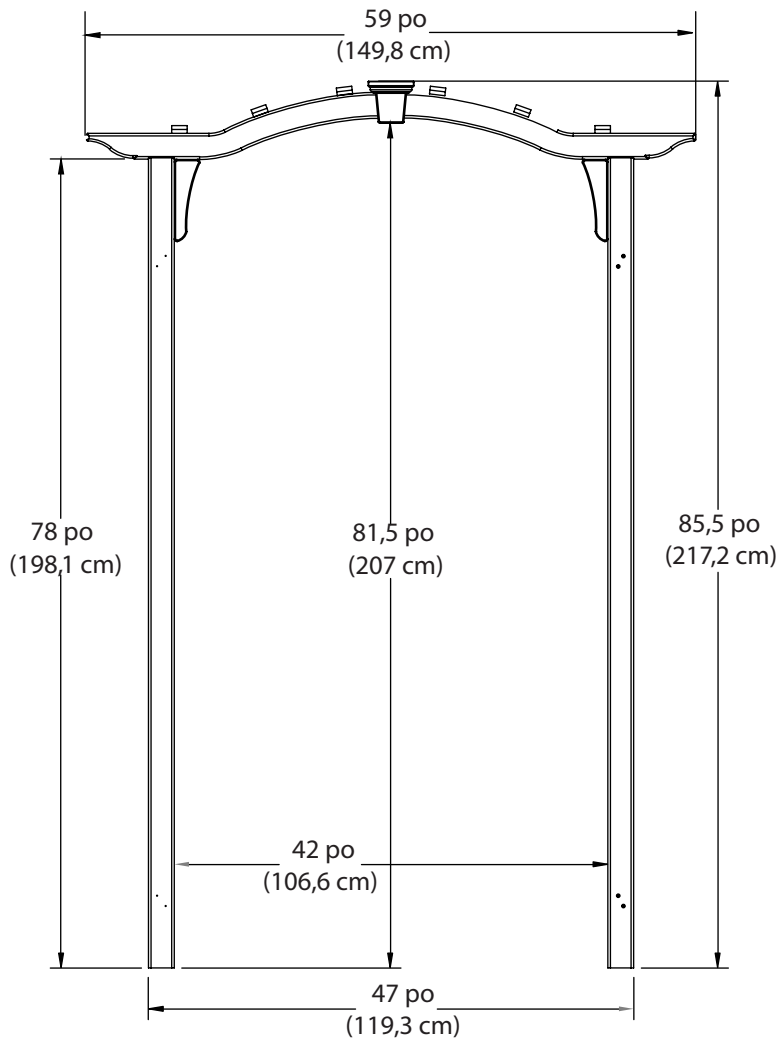


VIS E - 20070 - 3 1/2 PO (9 CM) - X8 - POUR FIXER LES ARCHES AUX POTEAUX DE TONNELLE

OUTILS NÉCESSAIRES



DIMENSIONS DE PRODUIT

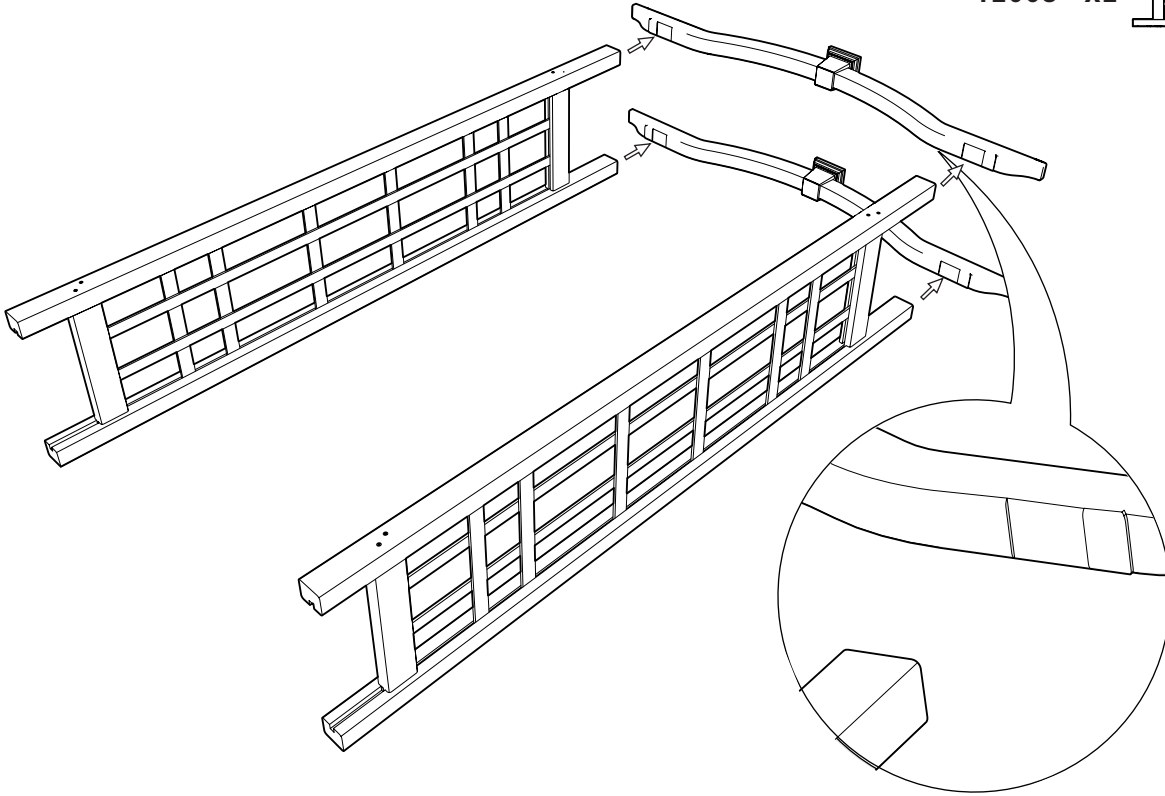
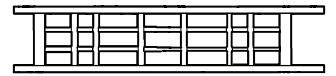


1

12009 - X2



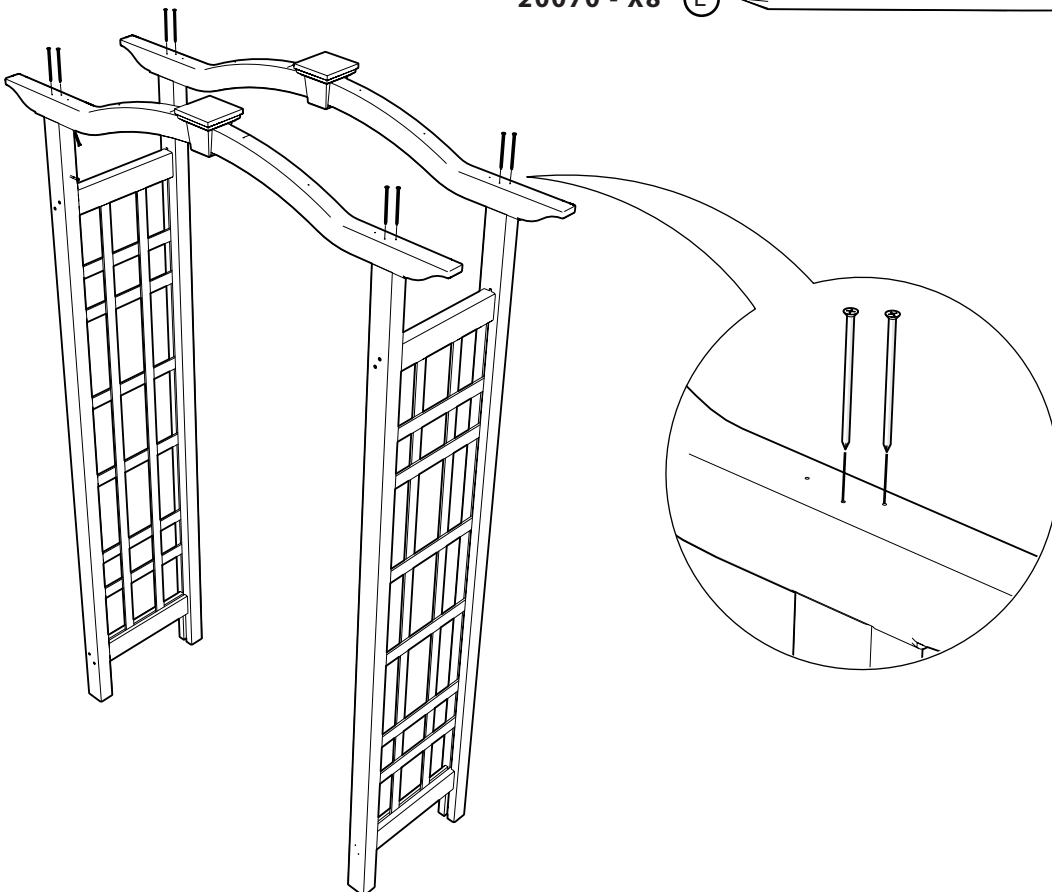
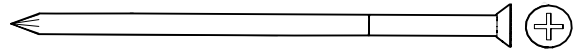
12008 - X2



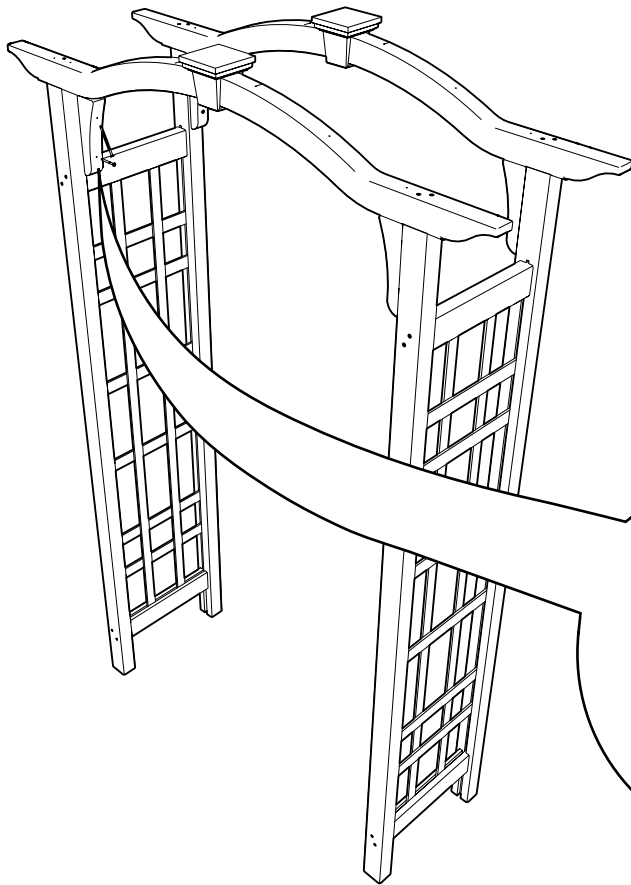
2

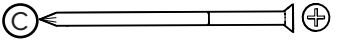
20070 - X8

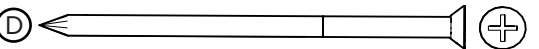
Ⓔ

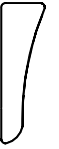


3



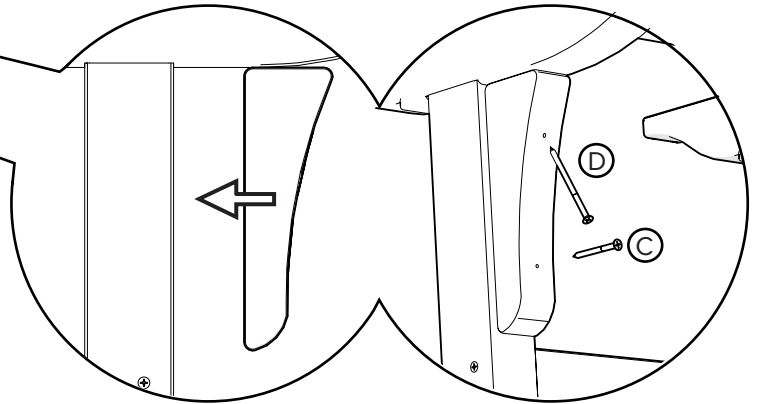
20068 - X4 **C** 

20069 - X4 **D** 

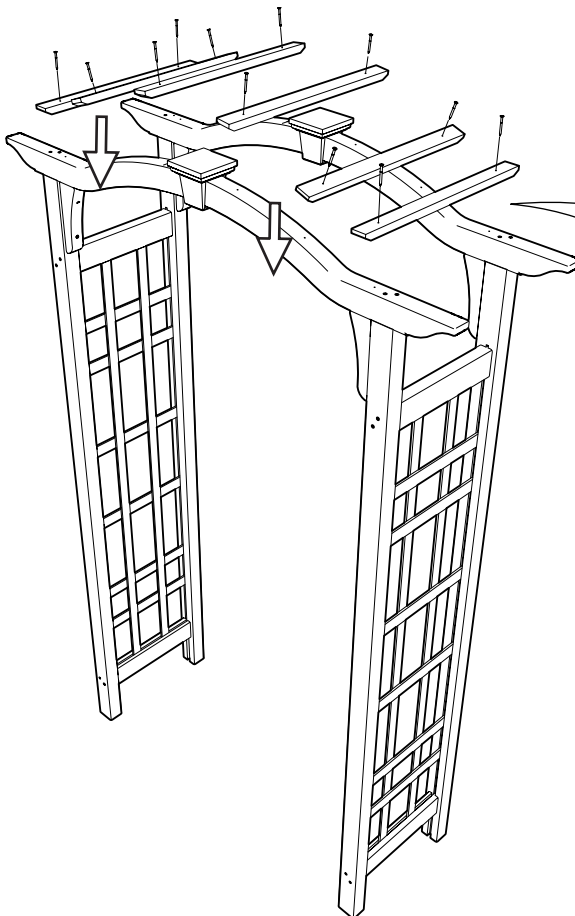
12005 - X4 

Renfort devrait être au centre du poteau.

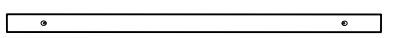
Vissez **D** en premier et ensuite **C**

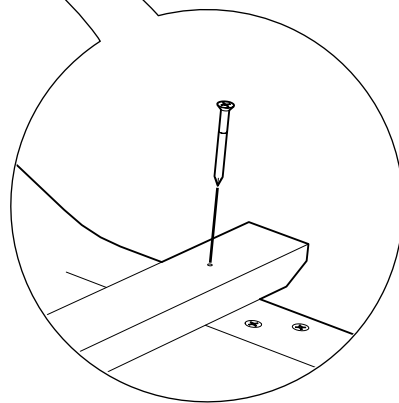


4

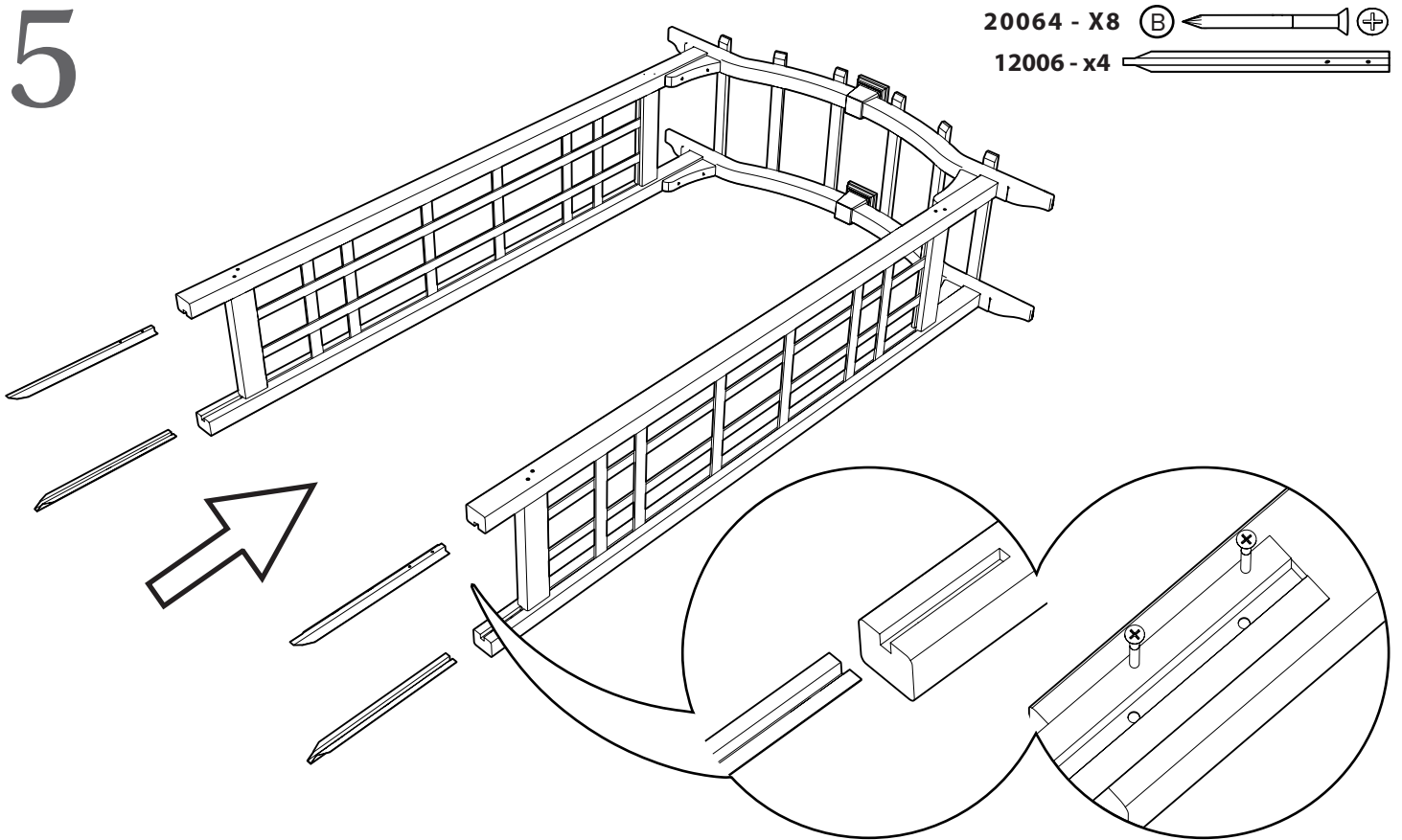


20037 - X12 **A** 

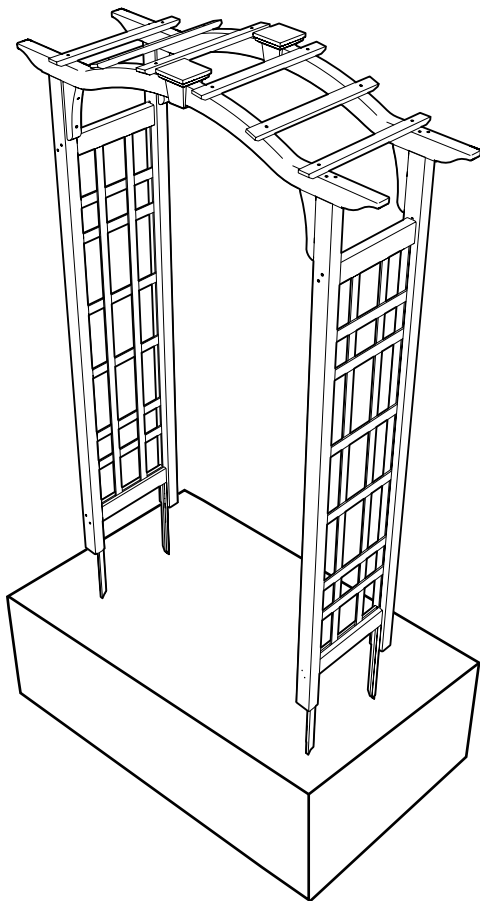
12007 - X6 



5



6

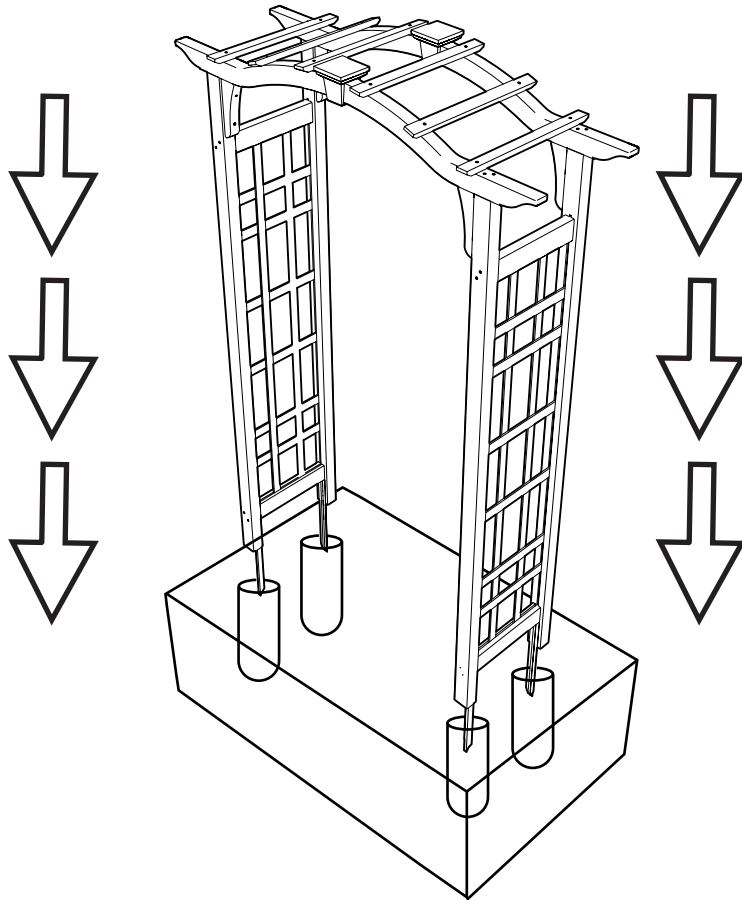


A

Installation temporaire

Enfoncez avec soin les
pieux de tonnelle dans
le sol à la position
désirée.

7



B

Installation permanente

Pour une installation permanente, mesurez quatre trous de 8 po (20,3 cm) de diamètre, séparés de 44 1/2 po (113 cm) par 15 1/2 po (39,4 cm) apart (39,4 cm), du centre au centre. Creusez chaque trou à une profondeur de 14 po (36 cm).

Remplissez les trous creusés avec du béton mélangé et mettez la tonnelle en place avec soin. Nivelez et mettez la tonnelle à plomb. Les poteaux ne devraient pas être enfouis dans le béton.

Assurez-vous de supporter le bas du réseau avec des briques jusqu'au temps que le béton se saisis. Ceci évitera la tonnelle de s'enfoncer d'avantage.

