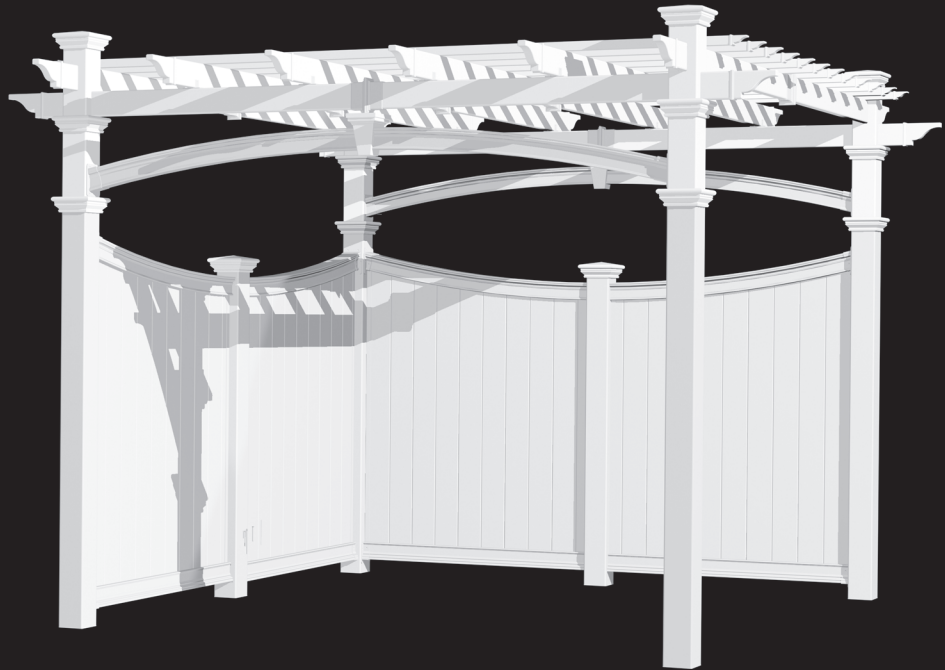


10 x 10 Flat Top Pergola



GUIDE D'ASSEMBLAGE

Modèles: Venetian, Tuscany, Luxor, Arcadia

ACCESSOIRES OPTIONELS

- Système d'ensemble d'arche (2 Arches)
- Système de panneaux pour palissade (2 panneaux & poteau du milieu)
- Ensemble de tasseaux avec boulons (4 pour la pergola)
- Système de lattes additionnelles (12)

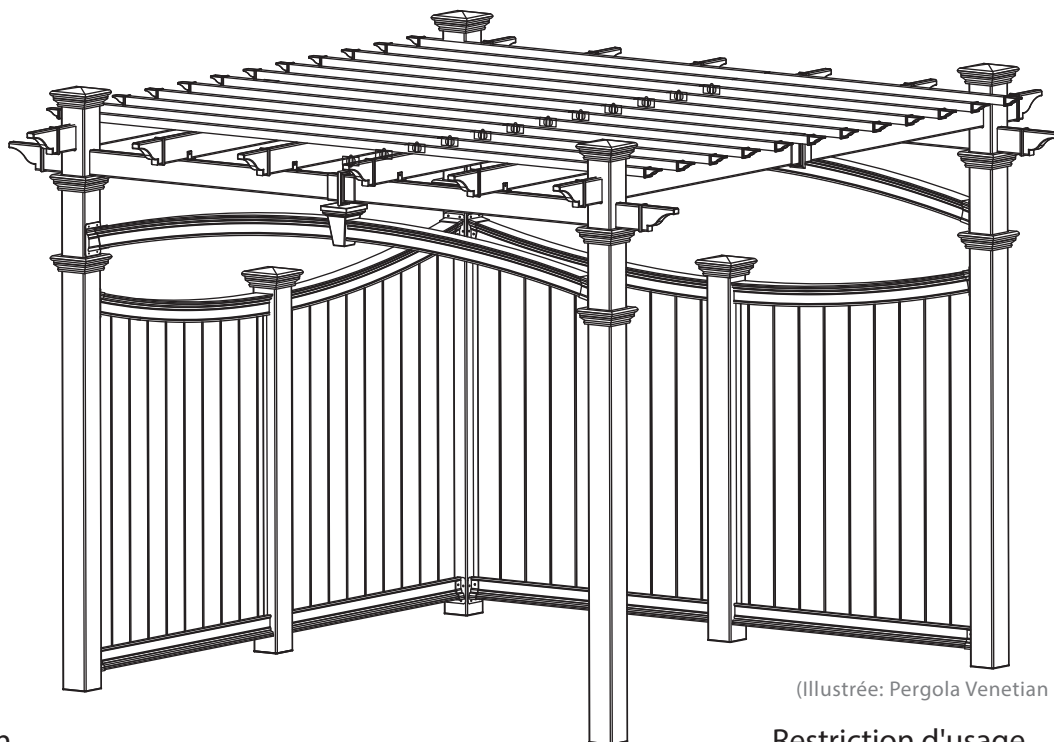


New England
Arbors
Leadership by Design

Sommaire

	PAGE
Pergola avec toit plat 10 x 10	
Introduction & aperçu	3
Aperçu des matériaux pour la pergola	4
Décomposition des matériaux pour pergola	5
Liste de matériaux additionnels pour pergola	6
Placement des poteaux en bois & installation pour l'utilisation dans le sol.....	7
Placement des poteaux en bois & installation avec tasseaux pour l'utilisation sur surface de béton ou bois.	8
Assemblage des colonnes en vinyle et installation par-dessus le haut des poteaux	9
Assemblage des poutres en vinyle	10
Assemblage des chevrons en vinyle	11
Poutres en vinyle & placement des chevrons	12
Fixation des poteaux en vinyle, chevrons & capuchons	13
Installation des lattes d'ombre	14
Accessoires optionnels (<i>vendus séparément</i>)	
Assemblage et installation des arches décoratives	15
Liste des matériaux pour la clôture d'isolation	17
Installation et assemblage du panneau pour la clôture d'isolation	18

Introduction & aperçu



(Illustrée: Pergola Venetian avec accessoires)

Prise en main

Premièrement, permettez-nous de vous remercier pour l'investissement que vous avez fait sur un de nos fins ensembles de pergola.. Idéalement, cet ensemble est conçu pour l'assemblage par deux personnes avec de l'expérience minimale en menuiserie et peux d'outils. N'essayez-pas par vous-même, spécialement durant l'étape d'installation. Si vous décidez de modifier les dimensions de la taille originale de votre ensemble, une scie circulaire équipée d'une scie avec dents fines et éguisées est tout ce qui est requis pour couper, raccourcir ou modifier les composants de vinyle. Placez une surface non-abrative (ex: boîte en carton) pour éviter les éraflures. Il est recommandé d'avoir un endroit de 15 pi. x 15 pi. pour assembler sans obstruction. Vous ne devrez pas avoir besoin d'utiliser de force excessive durant l'assemblage les composants.

Organisation & préparation

La pergola Avalon est faite pour se tenir séparément de votre maison donc vous pouvez la mettre proche de votre maison ou la lever seule dans le jardin. En la gardant séparée de votre maison il n'y a pas besoin de bouger les gouttières ou adapter la hauteur des rives du toit. Si vous planifiez de construire votre pergola proche de votre maison, placez les extrémités externes de la pergola un minimum de 4 po. en arrière de vos rives.

La partie qui semble être la plus compliquée de ce projet est actuellement la plus facile, les colonnes d'apparence solide et gracieuses. Nous avons conçus ces colonnes pour quelles soient simplement glissées par-dessus des poteaux de bois traités 4 x 4 qui sont soit enfoncés dans du béton ou montez directement sur une surface de bois ou de béton avec nos tasseaux et boulons. Consultez les pages 7, 8, et 9 pour plus de détails.

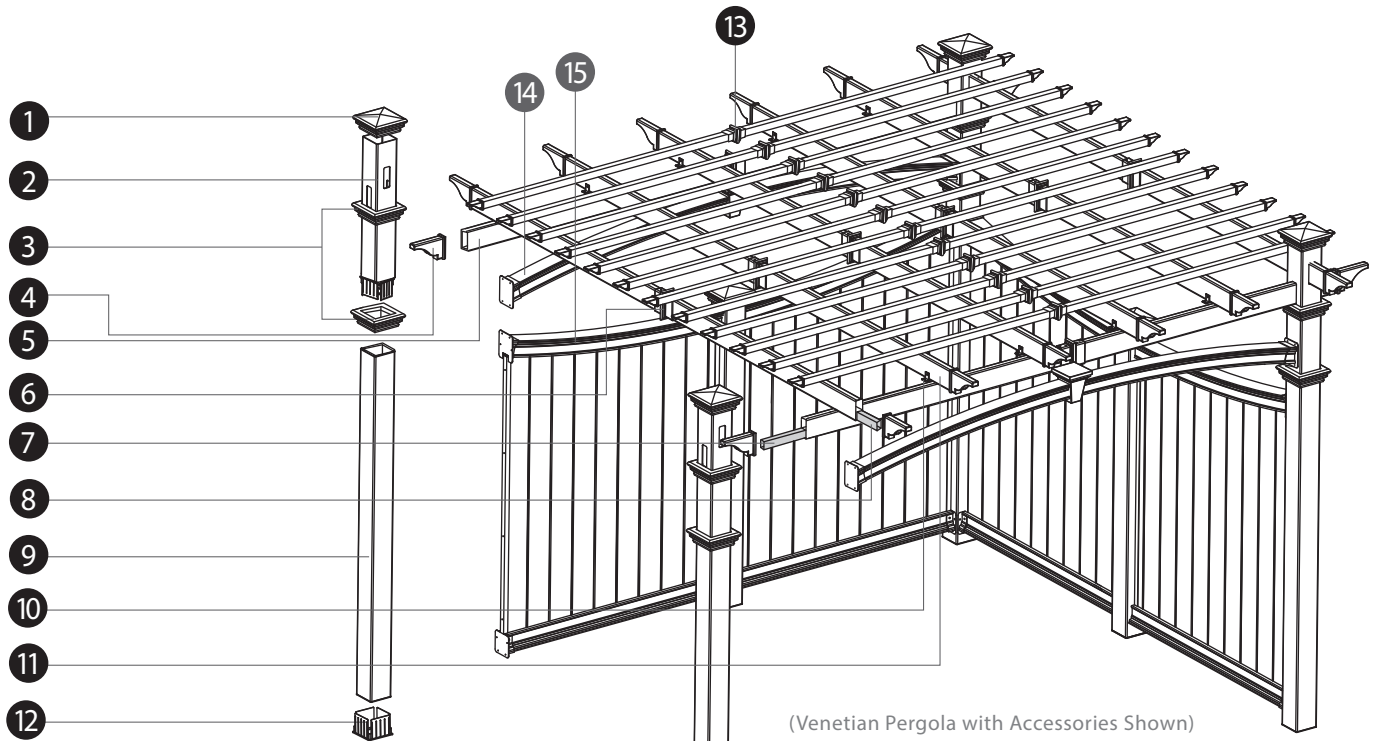
Il est essentiel de considérer la hauteur de la pente où vous planifiez placer la pergola avant de commencer, si il y en a une. Si nécessaire, il est aussi important d'identifier les lignes de services publiques et les arroseurs avant de creuser vos trous dans le sol. Vous devriez aussi vérifier les codes de construction de votre région, les ordonnances, les alliances dans votre quartier ou restrictions de hauteur envers ce type de structure.

Restriction d'usage

Ce produit n'est pas conçu pour porter des charges excessives comme des balançoires, personnes ou autres objets.

Prenez le temps de lire ce manuel d'instruction attentivement avec la construction de votre pergola. Si vous avez des questions, n'hésitez pas à contacter notre département technique au 1 282 9346, ext #20 (du lundi au vendredi, 8h à 16h (heure de l'est)).

Aperçu des matériaux pour pergola Venetian

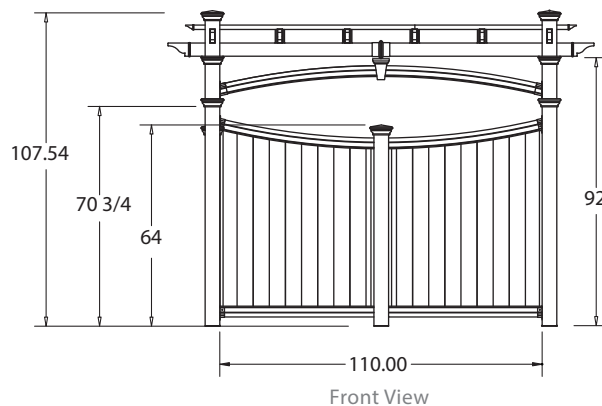
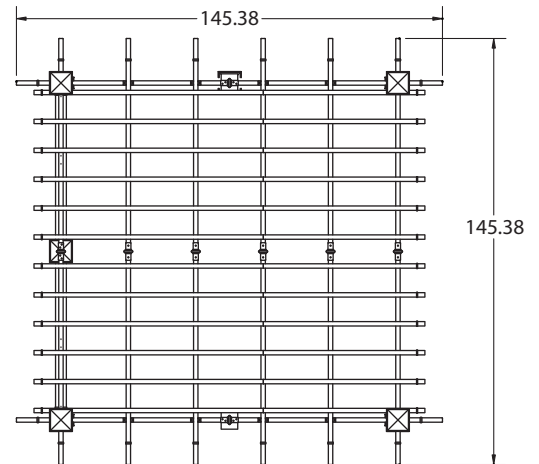


(Venetian Pergola with Accessories Shown)

1. Capuchons pour poteaux (4)
2. Sommets des colonnes principales (4)
3. Moulures des poteaux (8)
4. Capuchons décoratifs pour chevrons et poutres (18)
5. Poutres de soutien principales (4)
6. Joigneurs pour poutres et chevrons (8)
7. Raidisseurs en acier pour poutre de soutien principale (6)
8. Raidisseurs en acier pour chevrons (6)
9. Pieds pour colonnes principales (4)
10. Tasseaux pour chevrons (8)
11. Chevrons (12)
12. Guides internes à sens-unique pour poteaux de bois 4 po x 4 po (4)
13. Joigneurs pour lattes d'ombre (12)

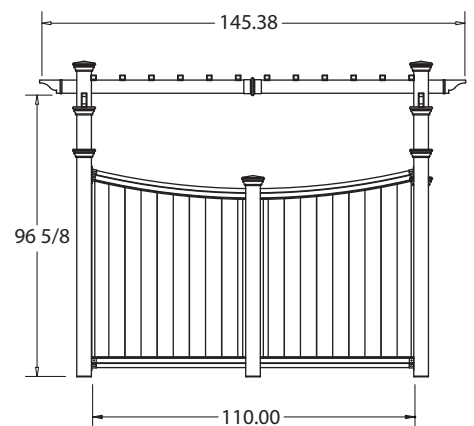
Accessoires optionels (vendus séparément)

14. Système d'arche décorative (inclus)
15. Système de panneaux pour la clôture d'isolation (2 panneaux et poteau du milieu incluent)



Front View

Top View



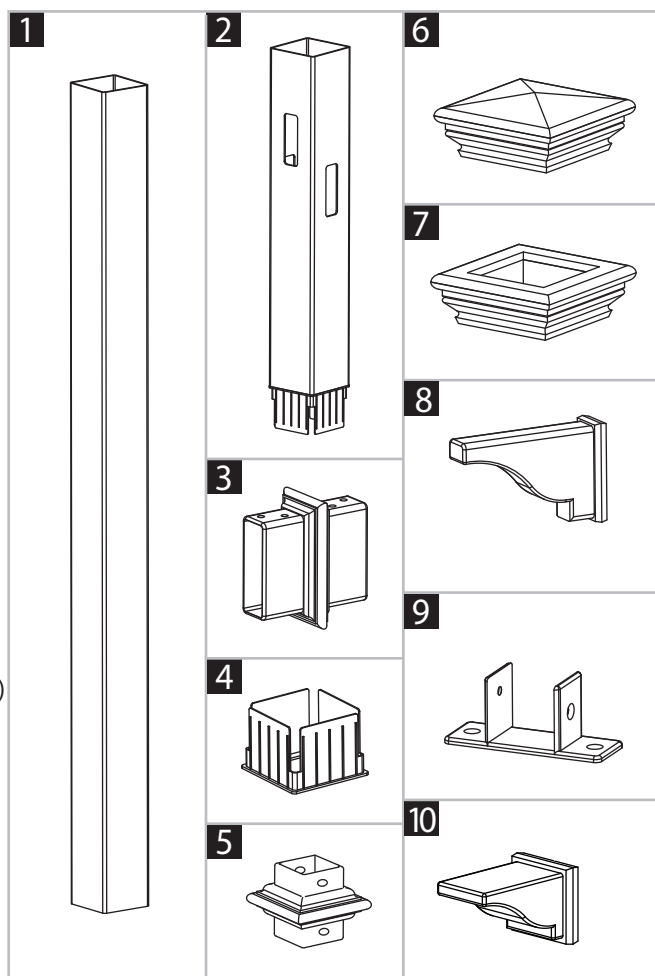
Side View

Décomposition des matériaux pour la pergola Venetian

(Accessoires pour la pergola Venetian ne sont pas inclus)

Vérifiez les boîtes (5 en total) pour les matériaux suivant
Dans le cas de pièces manquantes ou défectueuses, veuillez appeler notre département de service à la clientèle au 1 800 282 9346 ext #20 (du lundi au vendredi, 8 h. à 16 h. heure de l'Est)

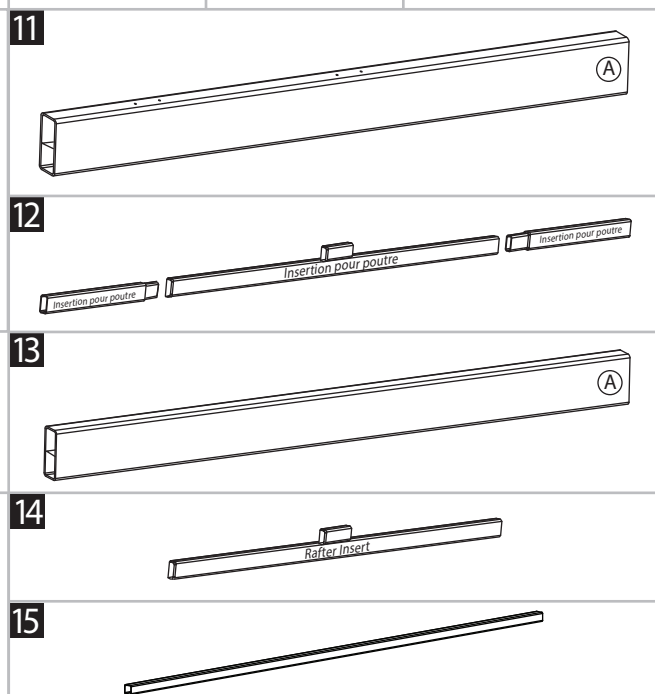
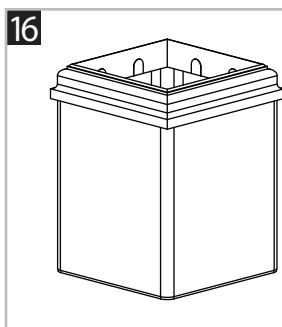
1. Pieds pour colonnes principales (4)
2. Sommets pour colonnes principales (4)
3. Joints pour poutres et chevrons (8)
4. Guides internes à sens unique pour poteaux de bois 4 po x 4 po (4)
5. Joint pour lattes d'ombrage (12)
6. Capuchons pour poteaux (4)
7. Moulures pour poteaux (8)
8. Capuchons décoratifs pour poutres et chevrons (16)
9. Tasseaux pour chevrons (8)
10. Capuchons décoratifs pour lattes d'ombrage (24)
11. Poutres de soutien principales (4)
12. Raidisseurs en acier trois-pièces pour poutres de soutien principales (2)
13. Chevrons (12)
14. Raidisseurs en acier pour chevrons (6)
15. Lattes d'ombre (24)



Décomposition de matériaux pour la pergola Tuscany

Inclus les 5 boîtes du haut plus une 6ième boîte avec des moules pour créer une fondation peu profonde

16. Moule pour fondation peu profonde (4)

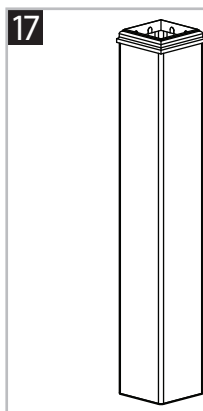


N'est pas à l'échelle

Luxor Pergola Materials Breakdown

Inclus les 5 boîtes du haut plus une 6ième boîte avec des moules pour créer une fondation profonde

17. Moule pour fondation profonde (4)



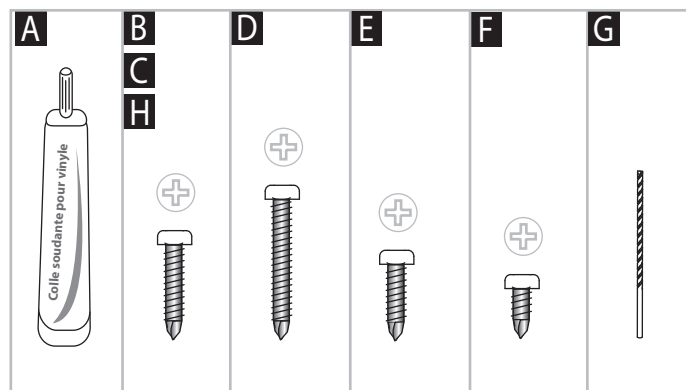
Liste de matériaux additionnels pour Pergola

QUINCAILLERIE (dans le sac en plastique)

NOTE: NOUS AVONS INCLUS 10% PLUS

Toutes les vis incluses dans cet ensemble sont auto-perforantes.

- A. Tube de colle soudante pour vinyle (2)
- B. Vis auto-perforantes en acier inoxydable de 2 1/2 po. (16)
(pour verrouiller la colonne en vinyle et le poteau de bois ensemble à la base de chaque poteau)
- C. Vis auto-perforantes en acier inoxydable de 2 1/2 po. (16) (pour verrouiller la colonne en vinyle et le poteau de bois ensemble au sommet de chaque poteau juste en haut du capuchon)
- D. Vis auto-perforantes en acier inoxydable de 4 po. (64) (pour verrouiller l'intersection des poutres et chevrons avec les colonnes en vinyl)
- E. Vis auto-perforantes en acier inoxydable de 1 1/2 po. (48) (vis pour joigneurs)
- F. Vis auto-perforantes en acier inoxydable de 5/8 po. (32) (pour tasseaux pour chevrons)
- G. Mèche pour perceuse 1/8 po. x 2 po. (pour pré-percer des trous au bas du joint pour pénétrer les insertions si nécessaire)
- H. Vis auto-perforantes en acier inoxydable de 1/2 po. x 2 po (pour les lattes d'ombre)



Matériaux additionnels obligatoire

(achetez séparément de www.newsenglandarbors.com)

Si vous montez la pergola sur béton ou terrasse en bois

- I. Poteaux de bois traités sous-pression 4 x 4 x 7 (4) (acheté à une quincaillerie locale)
- J. Ensemble de tasseaux avec boulons (achetez séparément de www.newsenglandarbors.com ou d'un de nos détaillants)

Si vous montez la pergola dans le sol

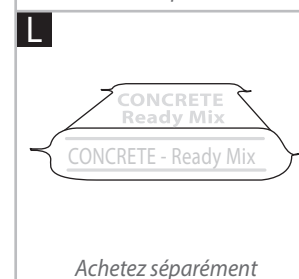
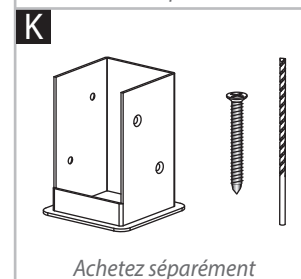
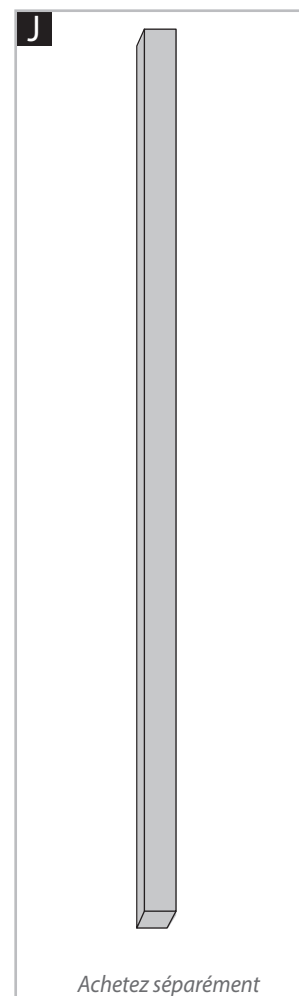
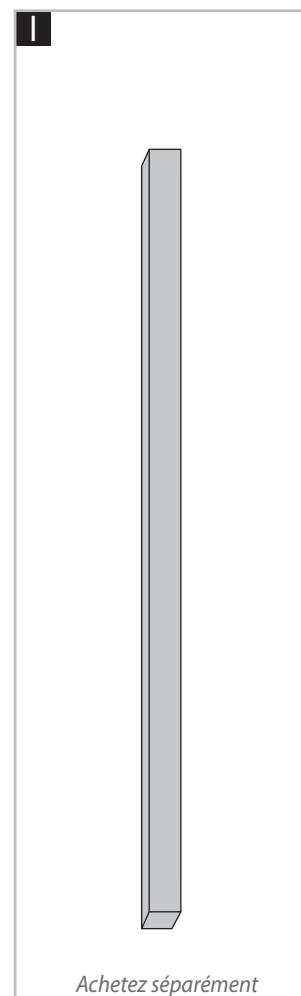
- K. Poteaux de bois traités sous-pression 4 x 4 x 10 (4) (acheté à une quincaillerie locale)
- L. Sac de béton prêt à l'emploi (acheté à une quincaillerie locale)

Outils obligatoires

- Niveau
- Marteau
- Ruban à mesurer
- Corde
- Piquets en bois (4) (supporter temporairement les filets de corde)
- Escabeau (2)
- Perceuse sans-fil

Tools You May Need

- Scie circulaire avec lame pour coupe fine
- Niveau d'encadrement
- Équerre



N'est pas à l'échelle

Placement des poteaux en bois & installation pour l'utilisation dans le sol

Cette pergola peut aussi être installée sur une surface de bois ou de béton préexistante en utilisant notre système de tasseaux et boulons avec un poteau de bois 4 x 4 (vendu séparément). Voir la page huit pour plus de détails.

L'emplacement et la position des poteaux est l'étape la plus essentielle de tout le procès d'installation. Assurez-vous de bien vérifier pour la possibilité de lignes de services sous-terrains tout comme arroseurs, gaz ou téléphone.

1^{ère} ÉTAPE

Mesurez et marquez la location des poteaux de la pergola ou tonnelle avec un fil ou une ligne de craie. Les distances diagonales doivent être identiques pour assurer une installation carré. Ajustez les fils comme il-faut. Le poteau va être placé au coin intérieur des lignes que vous avez faites avec la corde.

Notez:

Si vous décidez de modifier votre pergola de sa taille originale, une scie circulaire avec lame pour coupe fine est tout ce que vous avez besoin pour couper, raccourcir ou modifier les composants de vinyle.

2^{ème} ÉTAPE

Installez les poteaux de support en bois directement dans le sol

1

Après avoir déterminé l'emplacement des poteaux, creusez des trous mesurant 10 po. de diamètre et 36 po. de profondeur.

2

Après avoir creusé et nettoyé les trous, placez un des poteaux de bois 4 x 4 dans un trou en assurant qu'il est à niveau et carré avec les lignes de corde. Le poteau ne devrait pas sortir plus que 102 po. du sol. Si un des poteaux est plus long que les autres à cause d'une excavation obstruée, ajustez en coupant la longueur du poteau.

3

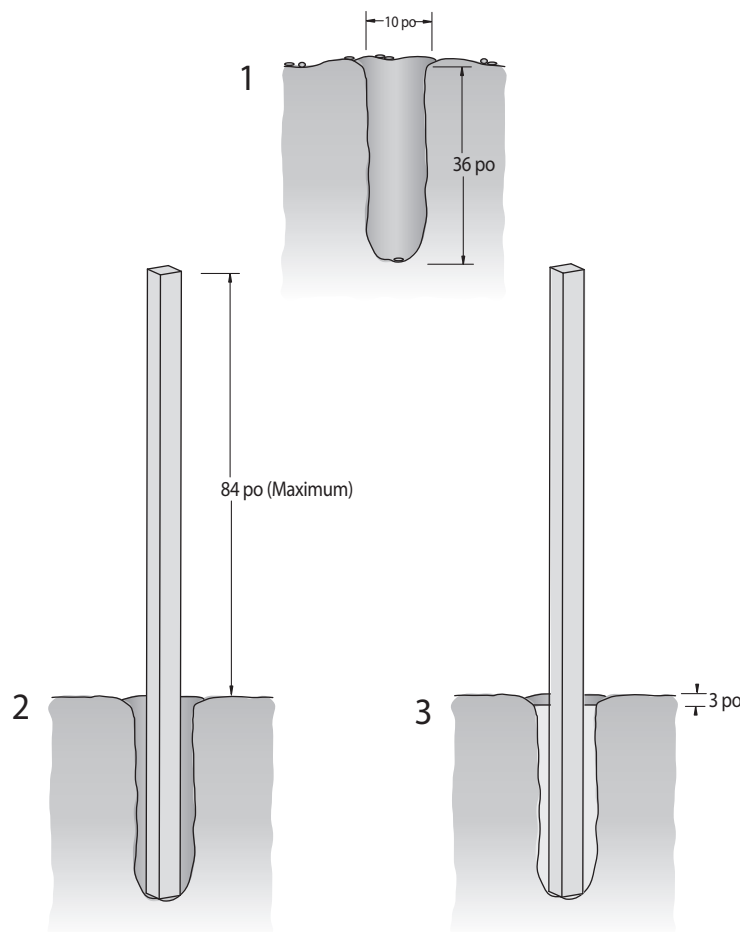
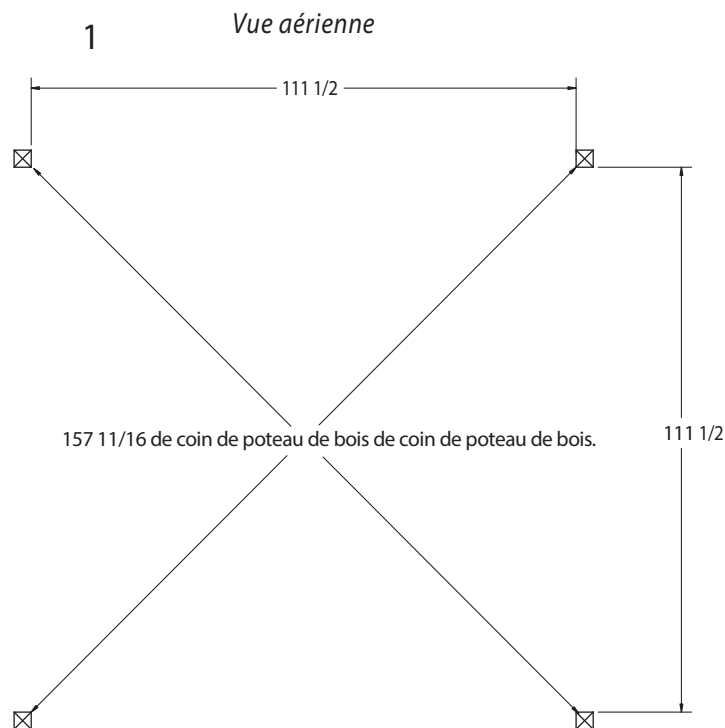
Remplissez le trou vide avec du béton prêt à l'emploi jusqu'à 3 po. du haut du trou.

4

Répétez pour tout les quatres poteaux.

Notez:

Certains poteaux traités sous-pression peuvent être plus larges que 3 1/2 x 3 1/2 carré à cause de torsion ou craquage du bois. Nous avons permis une tolérance pour ceci dans les guides pour poteaux 4 x 4 (voir page 8). Néanmoins, dans des cas extrêmes il est possible d'avoir besoin de tailler le haut du poteau de bois 4 x 4 pour que le poteau de vinyle commence à glisser par dessus. Vérifiez, confirmez et corrigez ceci à ce stage si nécessaire avant d'installer vos poteaux de bois dans le sol.



ÉTAPE OPTIONNELLE

Placement des poteaux en bois & installation avec tasseaux pour l'utilisation sur surface de béton ou bois

1

Mesurez et marquez la location des poteaux de la pergola ou tonnelle avec un fil ou une ligne de craie. Les distances diagonales doivent être identiques pour assurer une installation carrée. Ajustez les fils comme il-faut. Le poteau va être placé au coin intérieur des lignes que vous avez faites avec les fils.

2

Marquez l'enplacement des tasseaux en dessinant une ligne à l'entour de la base d'un des tasseaux.

3

Prenez la mèche pour béton 5/32 po. incluse dans votre ensemble de tasseaux et percez des trous de 3 po. en profondeur pour accommoder les vis de béton 2 1/2 po. inclusent avec cet ensemble.

4

Commencez à installer les trois vis pour béton 2 1/2 po. au fond du tasseau.

Notez

Généralement les terrasses en béton ont une surface inclinée pour l'écoulement de l'eau. Si c'est le cas, quand vous attachez le tasseau au béton, le tasseau peut être en angle. Ceci peut être corrigé en utilisant des rondelles en acier galvanisé (non incluses) comme espaceurs (cales) en dessous de la base pour mettre le tasseau à niveau. **TRÈS IMPORTANT SINON LES POUTRES ET LES CHEVRONS DE LA PERGOLA SERONT PAS À NIVEAU.**

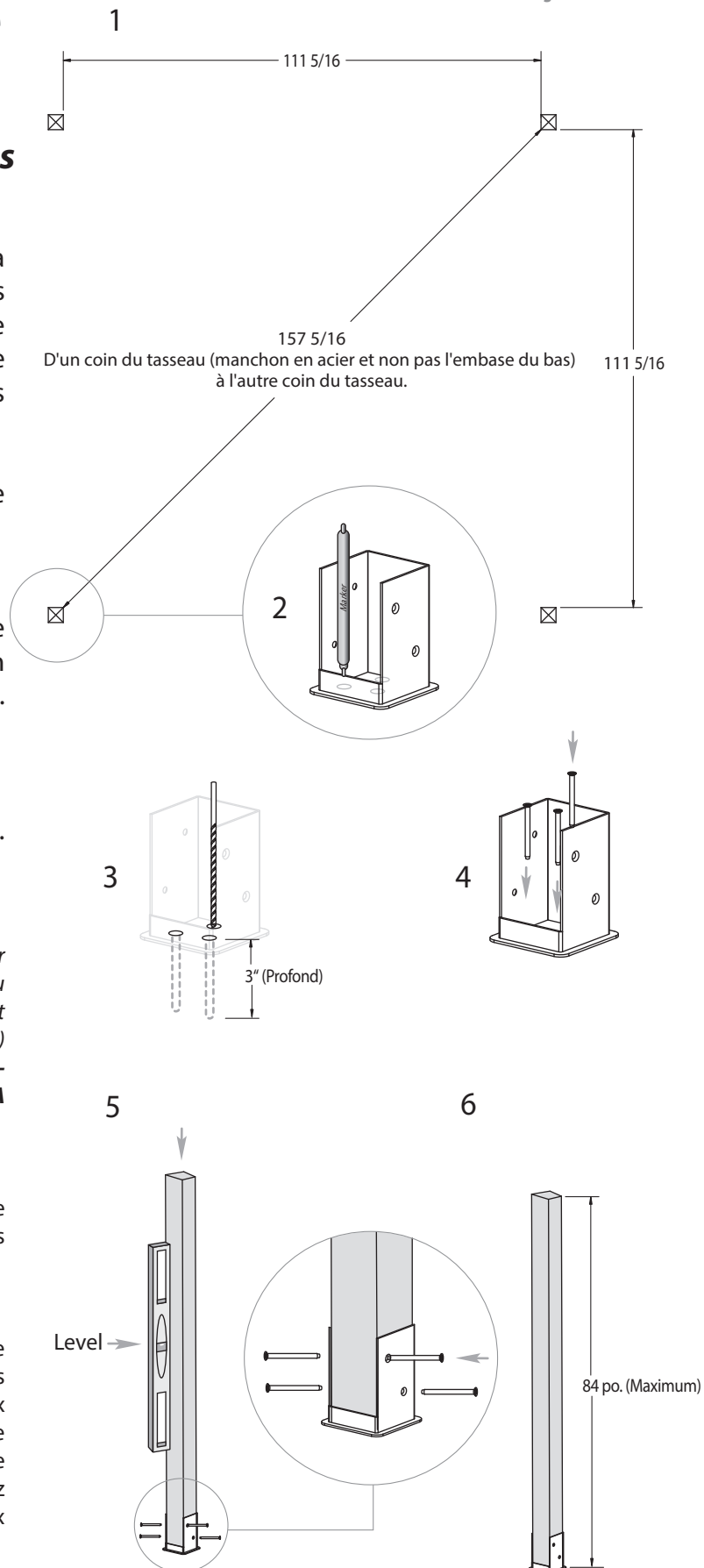
5

Avec les quatre tasseaux installés d'aplomb, commencez à mettre les poteaux de bois 4 x 4 x 8 en place. Sécurisez avec les vis pour bois inclusent dans cet ensemble. Répétez pour les quatre poteaux.

6

Notez:

Certains poteaux traités sous-pression peuvent être plus larges que 3 1/2 x 3 1/2 carré à cause de torsion ou craquage du bois. Nous avons permis une tolérance pour ceci dans les guides pour poteaux 4 x 4 (voir page 8). Néanmoins, dans des cas extrêmes il est possible d'avoir besoin de tailler le haut du poteau de bois 4 x 4 pour que le poteau de vinyle commence à glisser par dessus. Vérifiez, confirmez et corrigez ceci à ce stage si nécessaire avant d'installer vos poteaux de bois dans le sol.



3ième ÉTAPE

Assemblage des colonnes en vinyle et installation par-dessus le haut des poteaux

1

En utilisant la colle soudante pour vinyle, insérez un des guides internes à sens unique pour poteaux de bois 4 x 4 dans la colonne principale. Cette étape est seulement applicable si vos poteaux en bois 4 x 4 sont enfoncés dans le sol. Si votre pergola sera installée sur une surface de bois ou de béton, jetez ces quatre pièces.

2

Avec l'aide d'un escabeau, guidez le bas des colonnes en vinyle par-dessus les poteaux de bois 4 x 4.

3

Si vous avez acheté la pergola Tuscany ou Luxor, glissez le moule pour fondation sur le poteau.

Si vous installez un mur d'isolation sur la pergola, n'installez pas la moulure au bas des poteaux avec un panneau.

4

En utilisant un escabeau, guidez le haut des colonnes en vinyle par-dessus des poteaux en bois 4 x 4.

Notez:

Assurez-vous que les trous au haut des colonnes sont orientés correctement pour la localisation des poutres et chevrons. Voir le dessin au haut de la page suivante.

5

Reliez la colonne du haut et la colonne du bas en appliquant de la colle soudante et glissez les ensemble. Notez: La colle soudante prend 60 secondes pour durcir et 20 minutes pour sécher.

6

Glissez la moulure pour le poteau du bas en position. Il va couvrir le joint sur la colonne.

7

Glissez la moulure en position approximative juste en dessous du trou au pied de la colonne en vinyle qui est au haut de l'assemblage.

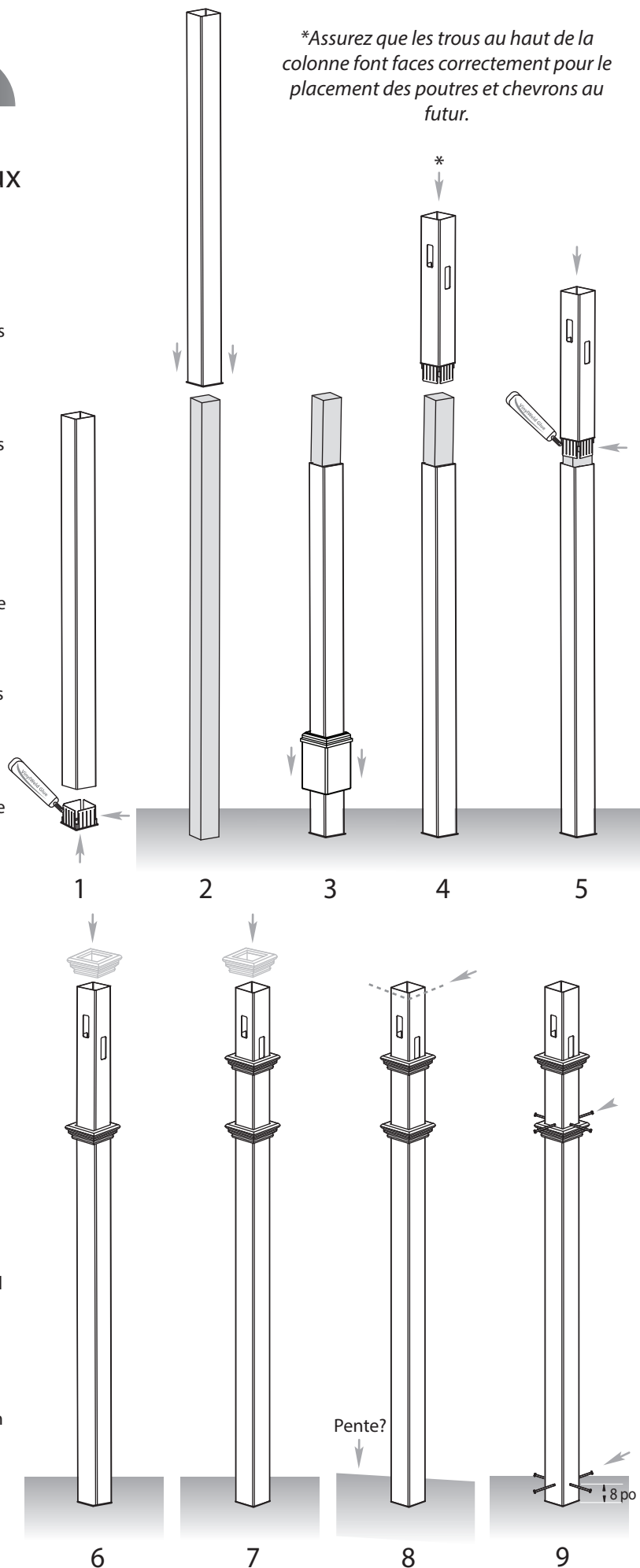
8

Finalement, ajustez la hauteur des poteaux en conséquence pour assurer une installation des poutres et chevrons qui sera à niveau si nécessaire. Si la pente est sévère et cause une différence entre la hauteur des poteaux, il se pourrait que vous aurez besoin de couper le bas de certaines colonnes en vinyle tout comme le bas de certaines.

9

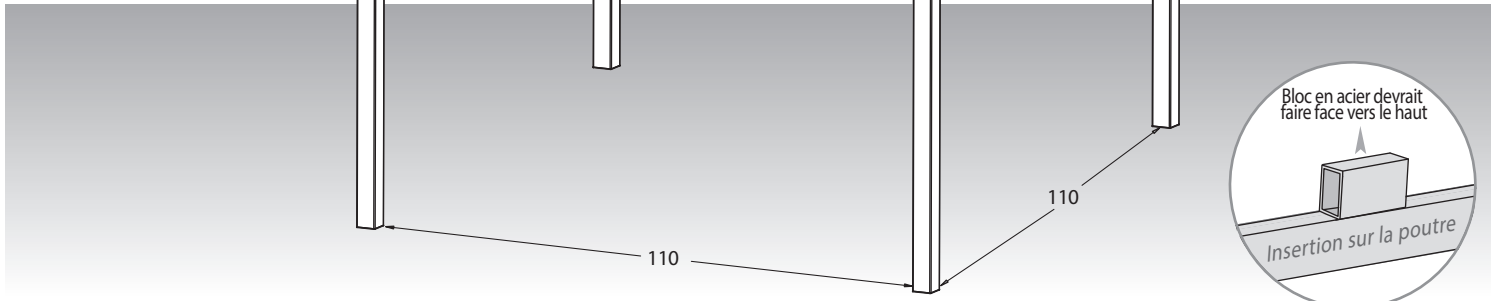
Affixez les colonnes en vinyle au bois en utilisant 4 vis auto-perforantes en acier inoxydable de 2 1/2 po. à 8 po. du bas des poteaux et 4 autres vis auto-perforantes en acier inoxydable de 2 1/2 po. just au dessus du capuchon tout comme illustré. Ceci va prévenir le capuchon de se lever durant les intempéries, etc...

*Assurez que les trous au haut de la colonne font faces correctement pour le placement des poutres et chevrons au futur.



À ce stage, les colonnes devraient être proprement installées tout comme dans l'illustration suivante, avec 110 po. entre les colonnes. Remarquez aussi que les trous au haut de chaque poteau devraient faire face envers la même direction.

Note: Si vous avez des moulures aux pieds de vos poteaux, mesurez au dessus des moulures parce que la mesure devrait être d'un poteau à un autre.



4ième ÉTAPE

Assemblage de la poutre en vinyle

1

Insérez deux petits raidisseurs en acier dans un long raidisseur en acier pour créer une pièce de pleine longueur. Répétez pour avoir deux poutres de pleine longueur.

2

Insérez le bout de la poutre en vinyle marquée "A" dans le joigneur. Installez les joigneurs avec le côté qui a quatre trous face vers le haut. Poussez jusqu'à temps que l'extrusion est poussée dans le joigneur.

3

Assurez-vous d'orienter les poutres principales correctement pour que les trous pré-perforés pour l'installation future des tasseaux pour les chevrons sont corrects.

4

Insérez un des raidisseurs en acier pré-assemblés (avec bloc en acier vers le haut), dans la poche au bas de la poutre en vinyle après le joigneur. Poussez jusqu'à temps que le bloc en acier touche les bosses internes.

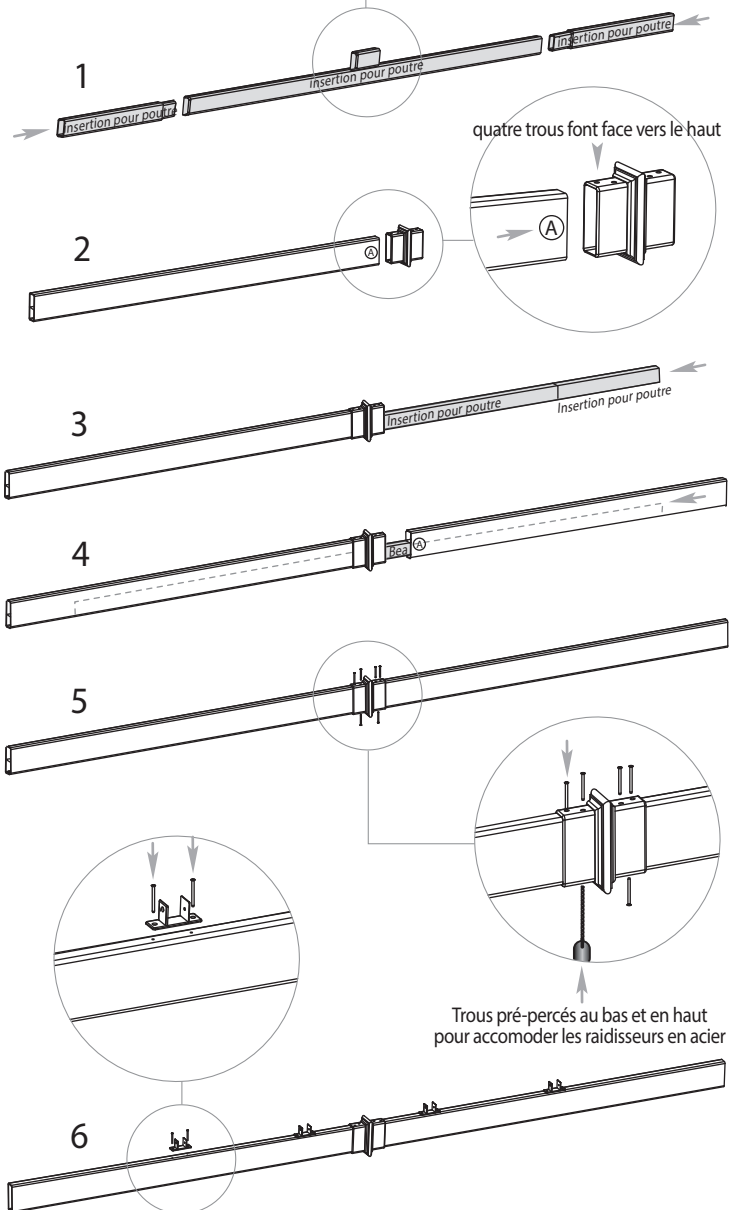
5

Glissez l'autre bout de la poutre en vinyle marquée "A" par dessus l'insertion en acier et dans le joigneur.

6

Vissez le joigneur aux poutres en vinyle et insertions en acier en utilisant des vis de 1 1/2 po. Il faut pré-percer les trous du haut et du bas. (utilisez la mèche incluse)

Installez les tasseaux pour les chevrons en utilisant les vis de 5/8 po. Suivez les trous pré-percés pour identifier leurs locations.



5 ième ÉTAPE

Assemblage de chevron en acier

1

Insérez le bout de la poutre en vinyle marquée "A" dans le joigneur. Installez les joigneurs avec le coté qui a quatre trous face vers le haut. Poussez jusqu'à temps que l'extrusion glisse à l'intérieur du joigneur.

2

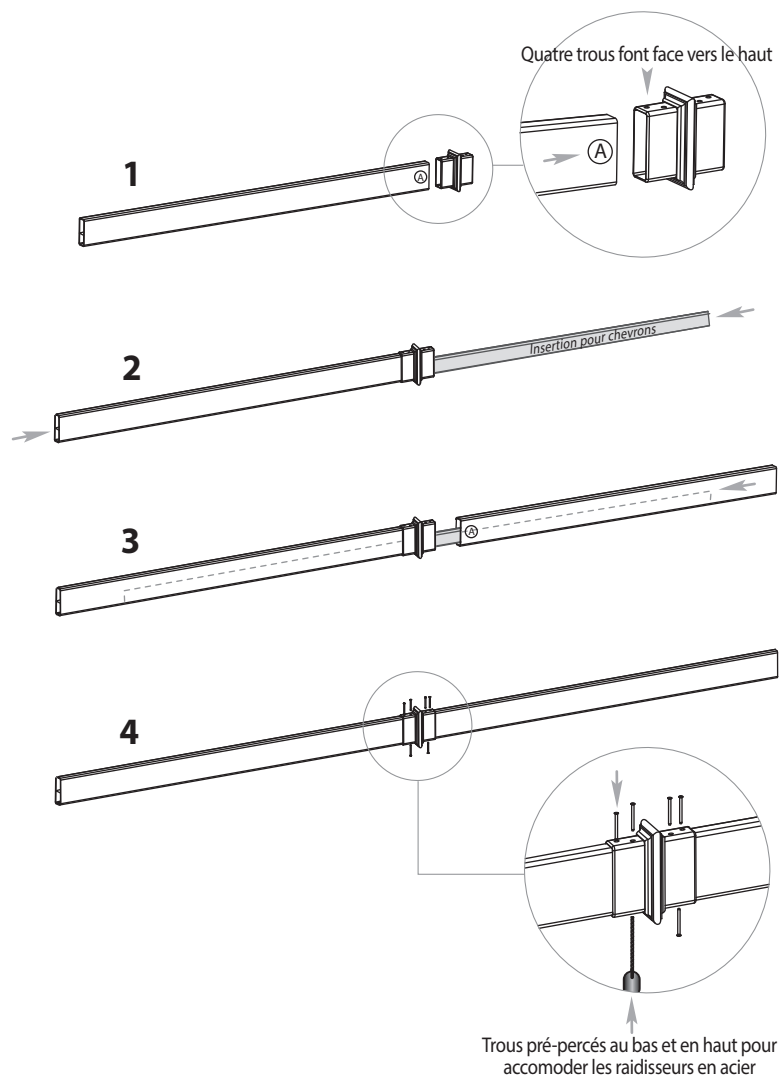
Insérez un des raidisseurs en acier pré-assemblés (avec bloc en acier vers le haut), dans la poche au bas de la poutre en vinyle après le joigneur. Poussez jusqu'à temp que le bloc en acier touche les bosses internes.

3

Glissez l'autre bout de la poutre en vinyle marquée "A" par dessus l'insertion en acier et dans le joigneur pour créer un chevron complet. Répétez tout comme nécessaire.

4

Vissez le joigneur aux poutres en vinyle et insertions en acier en utilisant des vis de 1 1/2 po.. Il faut pré-percer les trous du haut et du bas. (utilisez la mèche incluse)



6ième ÉTAPE

Poutres en vinyle & placement des chevrons

1

Glissez la poutre en vinyle avec les clips pour chevrons pré-installés à travers les deux trous de la colonne en vinyle (dépassez), ensuite retournez à travers des deux trous de la colonne opposée. Répétez pour l'autre poutre.

Notez: Il se peut que le haut des colonnes en vinyle doivent être tensionnés en direction opposées pour être capable d'installer les poutres et chevrons sur un angle minime. Les colonnes en vinyle permettent.

2

Glissez les deux chevrons extérieur à travers des deux trous de la colonne en vinyle et à travers les deux trous de la colonne opposée.

3

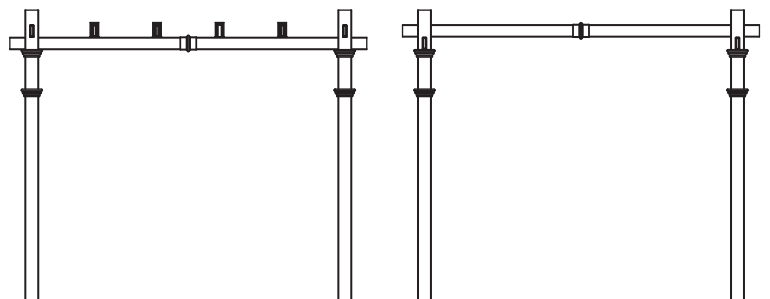
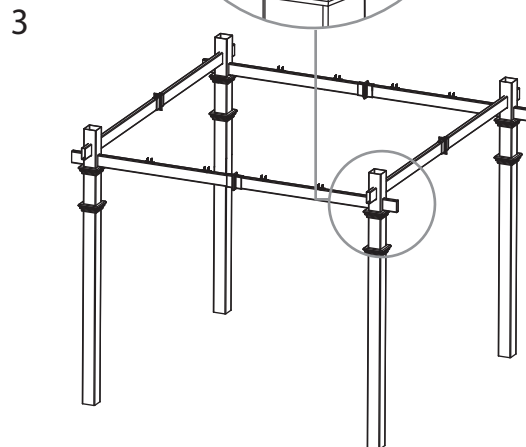
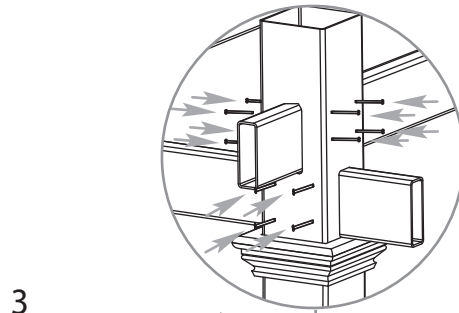
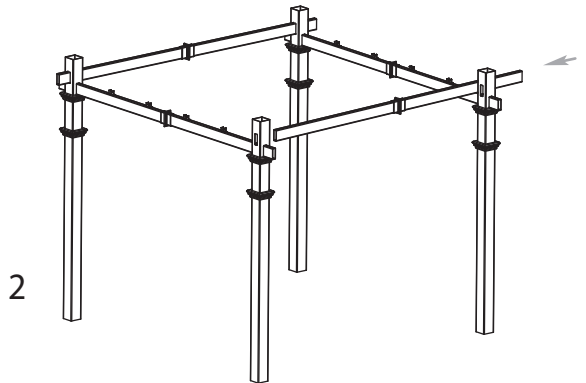
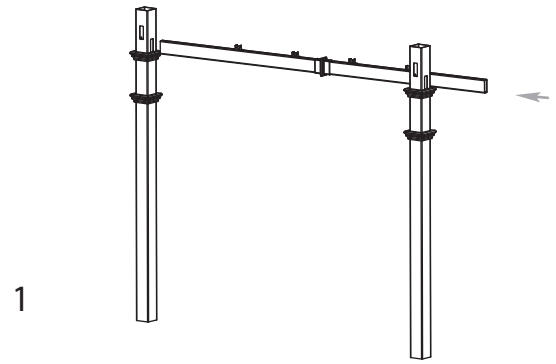
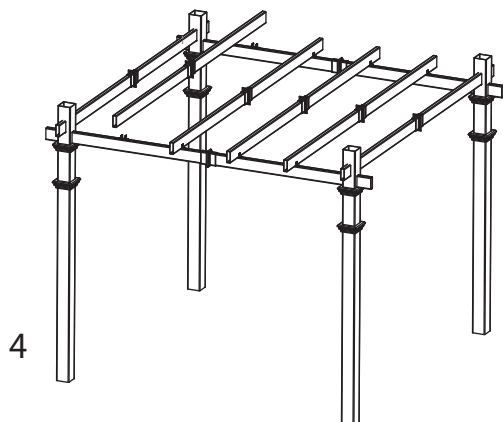
Finalement, ajustez les poutres et chevrons en assurant que la distance de leur dépasse plus loin que les colonnes est égale en les regardant à l'oeil. En utilisant des vis de 4 po., vérrouillez les poutres et chevrons en position à l'intérieur des poteaux en vissant 8 vis de l'extérieur et 8 vis de l'intérieur de chaque colonne. Pré-percez pour accommoder l'installation des vis dans le canal en acier situé dans la poche au bas des chevrons et des poutres.

4

Placez les chevrons en devant et en arrière des tasseaux pour chevrons.

5

Complétez un ajustement finale de tout les poutres et chevrons. Tout écartement et dépasse plus loin des colonnes devrait être égale à l'oeil.



7ième ÉTAPE

Fixation des poteaux en vinyle, chevrons & capuchons

1

En utilisant des vis auto-perforantes en acier inoxydable de 5/8 po. attachez les chevrons de la pergola aux tasseaux.

2

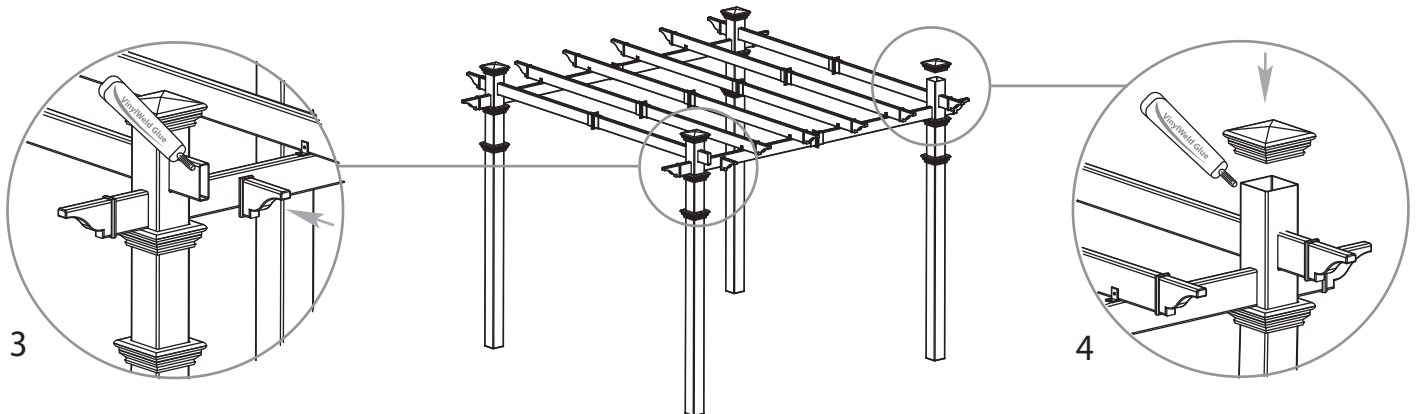
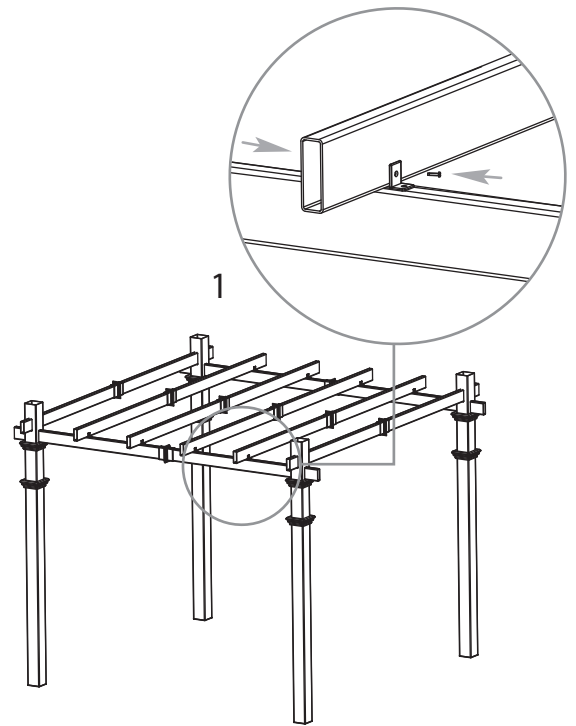
Installez les capuchons décoratifs en utilisant de la colle soudante pour vinyle.

3

Installez les capuchons pour les poteaux avec la colle soudante pour vinyle.

4

Position finale des moulures sur les poteaux.



8ième ÉTAPE

Assemblage des lattes d'ombrage

1

Assemblez les lattes d'ombrage en collant les capuchons comme démontré, ensuite insérez les deux lattes dans un joigneur. Poussez jusqu'à temps que l'extrusion glisse à l'intérieur du joigneur.
Pas besoin de vis.

Installation des lattes d'ombre

Les lattes de 1 1/2 x 1 1/2 sont conçues pour être installées avec 8 3/8 po. entre lattes.

Les lattes d'ombrage sont conçues pour dépasser le dernier chevron par environ 8 1/4 po. La mesure inclue les bouts pré-installés de la pergola. Votre objectif est de vous assurer que la dépasse de toutes les lattes d'ombrage est égale à l'oeil.

2

Installez la première latte adjacent au haut des colonnes en vinyle.

3

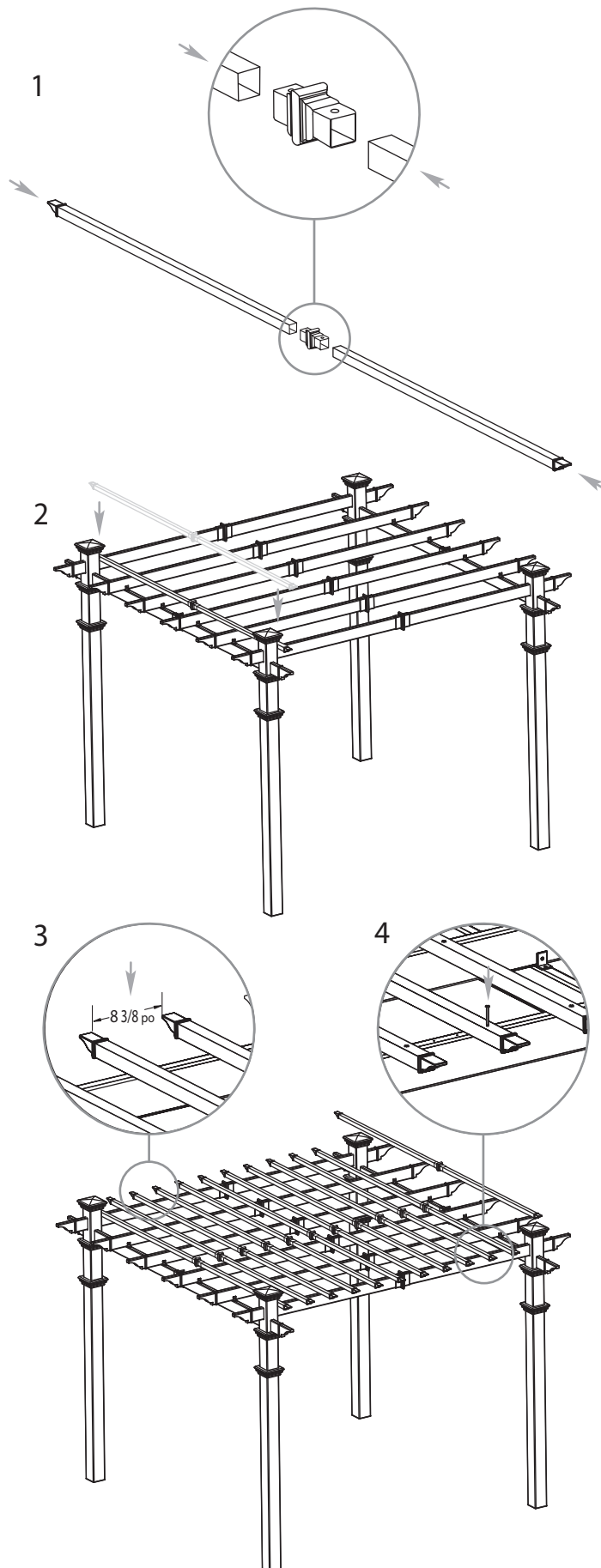
Installez le reste des lattes d'ombre à chaque 8 3/8 po.

4

Installez une vis de 2 1/2 po. à chaque intersection des chevrons et lattes d'ombres.

Suggestions pour plus d'ombrage si nécessaire

- Contactez New England Arbors à propos de la possibilité d'acheter une boîte de lattes supplémentaires.
- Treillis en résine blanc en une variété de formes et tailles sont disponibles à un entrepôt de bois proche de chez vous. Coupez à la taille désirée attachez directement par dessus les lattes d'ombre en utilisant des vis en acier inoxydable.
- Dans les cas de neige ou vent extrême, n'utilisez-pas un treillis avec un motif de diamants serrés.



Liste des matériaux pour arche décorative

(Vendue séparément)

Montant de boîtes d'expédition

L'arche décorative est expédiée dans une boîte

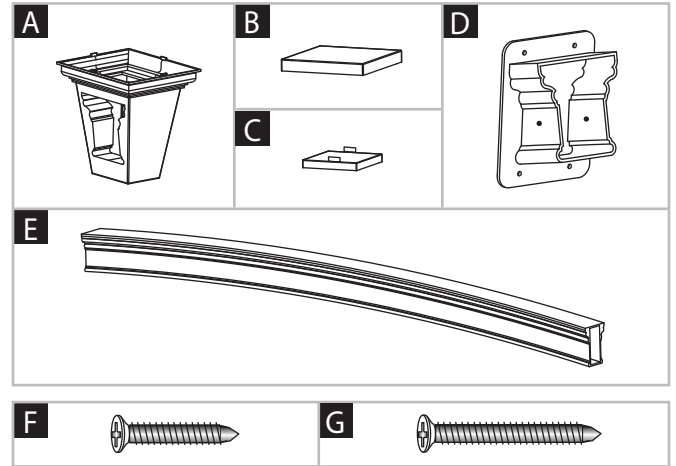
Vérifiez la boîte pour les matériaux suivant

Dans le cas de pièces manquantes ou défectueuses, veuillez appeler notre département de service à la clientèle au 1 800 282 9346 ext #20 (du lundi au vendredi, 8 h. à 16 h. heure de l'Est)

- A. Clés de voute (2)
- B. Capuchons pour clés de voute (2)
- C. Plat pour le bas de la clé de voute (2)
- D. Tasseaux pour poteaux (4)
- E. Arches (4)

QUINCAILLERIE (dans le sac en plastique)

- F. Vis autoperforantes en acier inoxydable de 1 1/2 po. (24) (pour tasseaux)
- G. Vis autoperforantes en acier inoxydable de 2 1/2 po. (16) (pour connecter l'arche à la clé de voute)



Pas à l'échelle

Assemblage et installation des arches décoratives

1

Insérez les arches dans la clé de voute en assurant qu'elles s'emboutent au même niveau que le connecteur interne.

2

Affixez le haut de l'arche à la clé de voute en vissant deux vis de 2 1/2 po. dans les collerettes à chaque côté des insertions (2 sur chaque côté).

3

Inversez l'assemblage des arches et installez deux vis de 2 1/2 po. à chaque côté de l'insertion (2 sur chaque côté). Ceci va connecter le bas de l'arche à l'insertion dans la clé de voute.

4

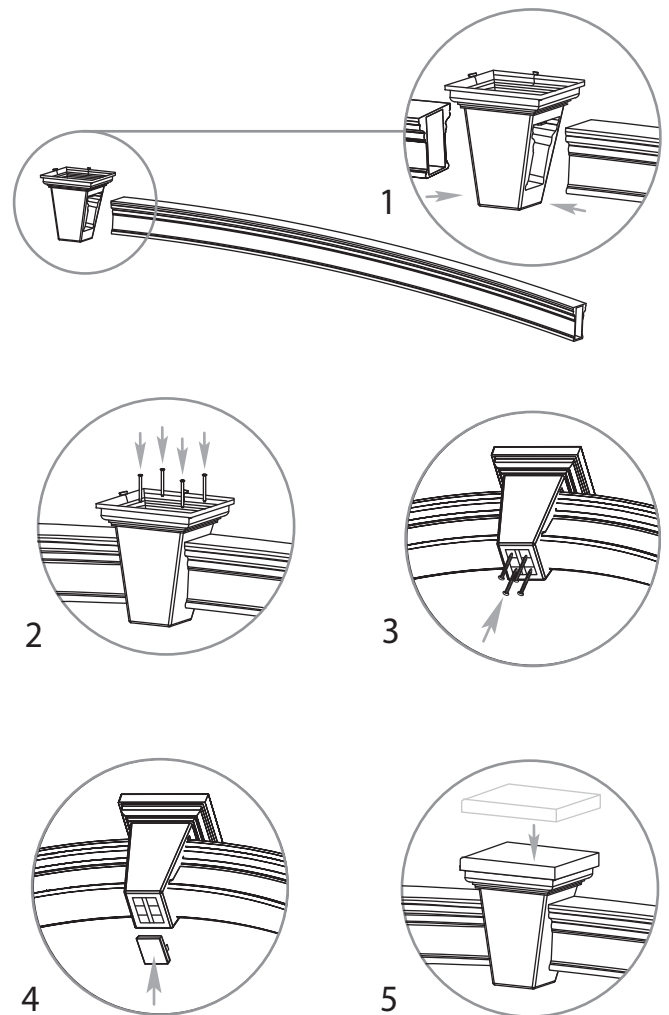
Rebouchez le trou au bas de la clé de voute en insérant le plat pour le bas qui est fourni.

5

Installez le capuchon au haut de la clé de voute. Assurez-vous que le capuchon soit poussé fermement pour qu'il se verrouille en position.

6

Répétez pour l'autre arche.



(Continue sur la page suivante...)

7

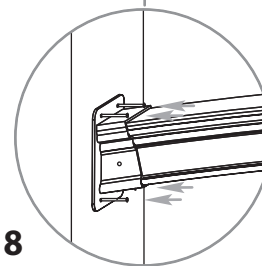
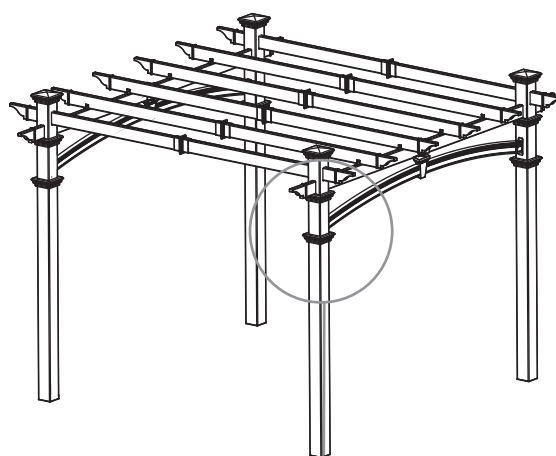
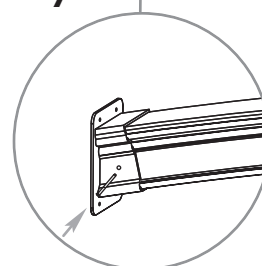
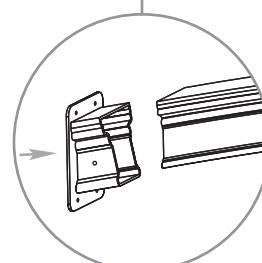
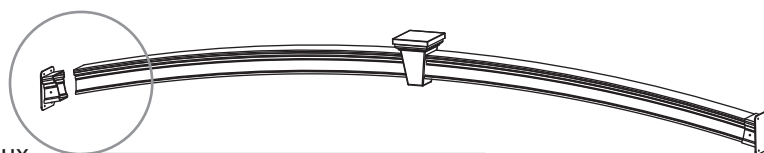
Installez les tasseaux pour les poteaux au dessus de chaque bout des arches et vissez en place.

8

Avec de l'aide, mettez l'arche en bonne place et vissez les tasseaux en place sur les colonnes en utilisant une vis de 1 1/2 po. Le capuchon de la clé de voute devrait être assis juste en dessous du joigneur.

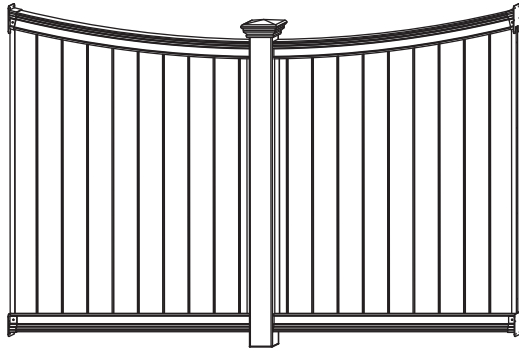
9

Répétez pour l'autre assemblage d'arches.



Liste de matériaux pour clôture d'isolation

(Vendu séparément.)



Montant de boîtes d'expédition

Le panneau pour la clôture d'isolation est expédié en deux boîtes.

Vérifiez les boîtes (5 en total) pour les matériaux suivant

Dans le cas de pièces manquantes ou défectueuses, veuillez appeler notre département de service à la clientèle au **1 800 282 9346 ext #20** (du lundi au vendredi, 8 h. à 16 h. heure de l'Est)

1. Capuchon pour poteau (1)
2. Poteau (1)
3. Canal-u long (2)
4. Canal-u court (2)
5. Tasseaux poteaux pour rails archés du haut (2)
6. Tasseaux poteaux pour rails du bas (2)
7. Guide interne pour poteau de bois 4 x 4 po. (2)
8. Panneaux faits de planches de longueur varié pour la clôture d'isolation (14)
9. Rails pour le bas (2)
10. Rails archés du haut (2)

QUINCAILLERIE (dans un sac de plastic)

- A. Colle soudante pour vinyle (1)
- B. Vis autosoudantes en acier inoxydable de 5/8 po. pour tasseaux rail du bas (12)
- C. Vis autosoudantes en acier inoxydable de 5/8 po. pour tasseaux rail du haut (12)
- D. Vis autosoudantes en acier inoxydable de 5/8 po. pour canal-u (14)
- E. Vis autosoudantes en acier inoxydable de 1 1/2 po. pour poteau milieu (4)

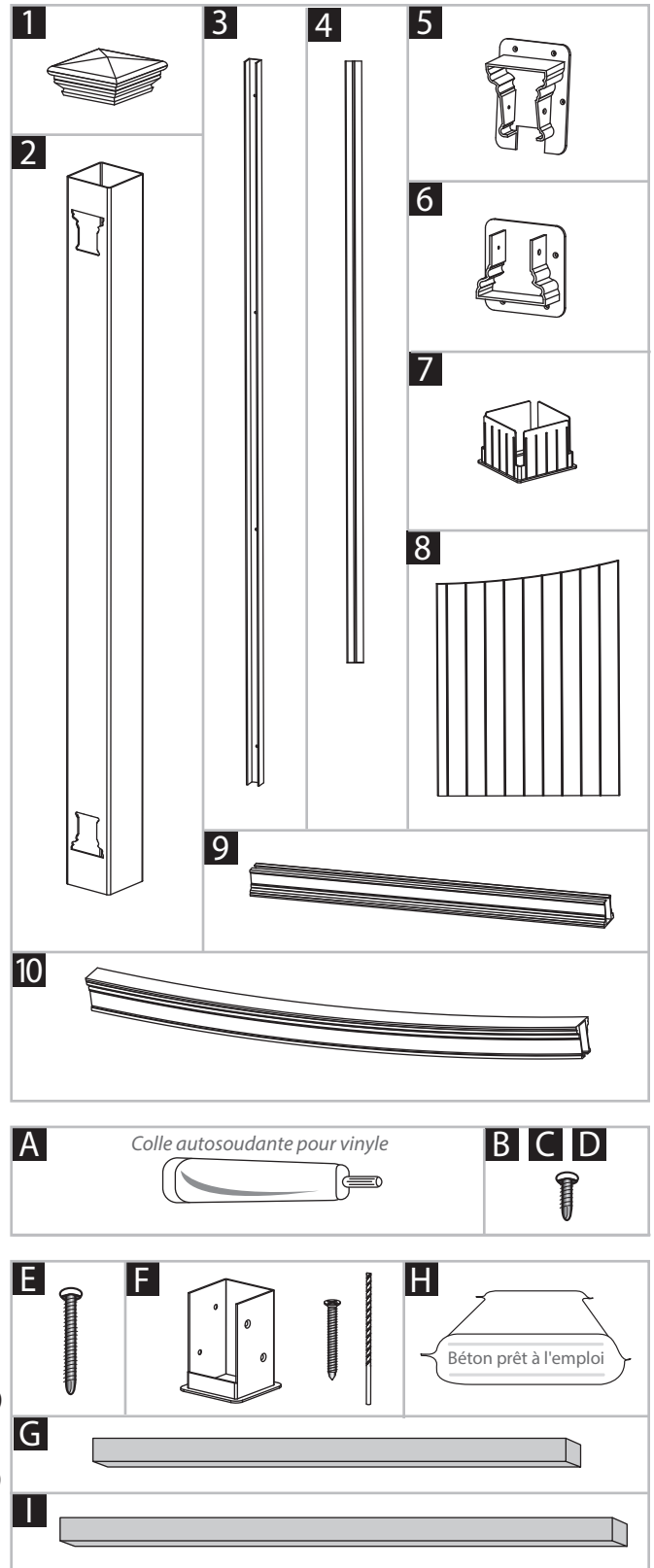
Matériaux additionnels obligatoire (achetez séparément)

Si vous montez la pergola sur béton ou terrasse en bois

- F. Tasseaux poteaux avec boulons incluant système de montage (1 système)
- G. Poteaux traités sous-pression 4x4x67 1/2 po. (1) (acheté à une quincaillerie locale)

Si vous montez la pergola dans le sol

- H. Béton prêt à l'emploi (4) (acheté à une quincaillerie locale)
- I. Poteau traité sou-pression 4x4x8 (1) (acheté à une quincaillerie locale)



N'est pas à l'échelle

Assemblage et installation des panneaux pour la clôture d'isolation

1^{ère} ÉTAPE

Note: Tout comme nous avons mentionnés sur la page 9, le mur ne va pas accommoder une pergola avec un moule pour fondation à cause des pièces coupées sur mesure qui seront requises.

Installez le poteau milieu

1

Mesurez et marquez du poteau 4 x 4 en utilisant une ficelle ou de la craie. Le centre du poteau 4 x 4 devrait être entre deux colonnes de la pergola.

Notez:

Suivez les mêmes instructions et méthode applicable au poteau que sur la page 8 ou 9 de ce guide d'instruction.

2

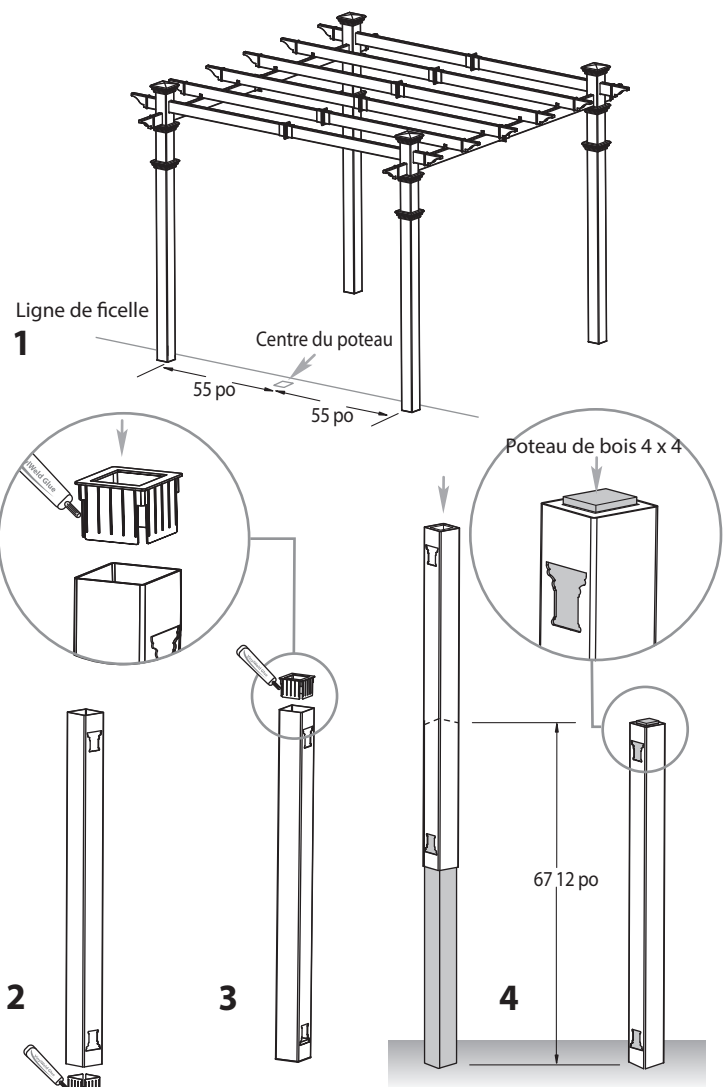
En utilisant la colle autosoudante insérez le guide interne à sens-unique pour poteau de bois 4 x 4 po. au pied du poteau. Cette étape est seulement applicable si votre poteau est enfoncé dans le sol. Si votre pergola va être installée sur une surface en bois ou de béton, vous pouvez jeter cette pièce.

3

En utilisant la colle autosoudante insérez le guide interne à sens-unique pour poteau de bois 4 x 4 po. au sommet du poteau.

4

Guidez le poteau en vinyle par dessus le poteau de bois. Le poteau de bois devrait arrêter à peu près 67 1/2 po. au dessus du sol ou terrasse en béton. Ceci devrait permettre au poteau de bois de dépasser à travers le guide interne qui est au sommet.



2^{ème} ÉTAPE

Installez la clôture

1

Installez un tasseau poteau à un bout du bas d'un des rails en utilisant des vis de 5/8 po. incluses.

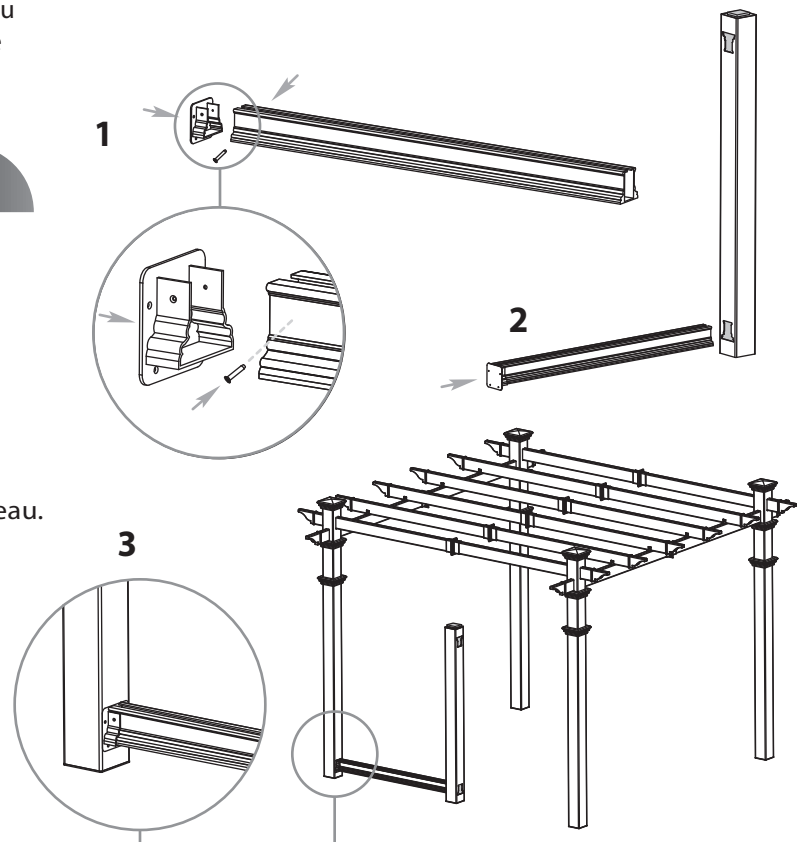
2

Glissez le bout opposé du bas du rail dans le trou sur le poteau.

3

Marquez la position du tasseau sur le poteau opposé en utilisant in niveau et vissez le tasseau en place.

(continue sur la page suivante...)



Installez la clôture (continué)

4

Installez le canal-u long et petit au milieu des poteaux en vinyle en utilisant des vis de 5/8 po.

5

Installez l'assemblage à rainure et languette de la planche d'isolation en travaillant de la plus longue planche jusqu'à la plus courte. La première planche devrait être assise à niveau à l'intérieur du canal-u.

6

Installez le tasseau poteau sur un bout du rail arché. Après insérer dans le plus haut trou sur le poteau, commencez à "marcher" votre rail en place par dessus l'assemblage à rainure et languette de la planche d'isolation.

7

Affixez le tasseau pour poteau arché au poteau en utilisant des vis de 5/8 po. incluses.

8

Répétez pour l'installation de l'autre panneau de la clôture.

9

Placez le poteau en vinyle au poteau interne comme illustré sur la page 9 étape 8 de ce manuel. Mettez à niveau et ajustez comme il faut avant de l'affixer en place en utilisant la vis de 1 1/2 po. incluse.

10

Installez le capuchon du poteau avec la colle autosoudante.

